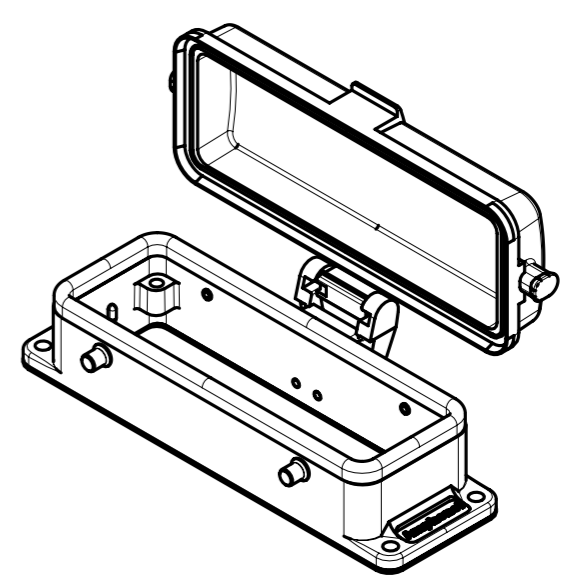
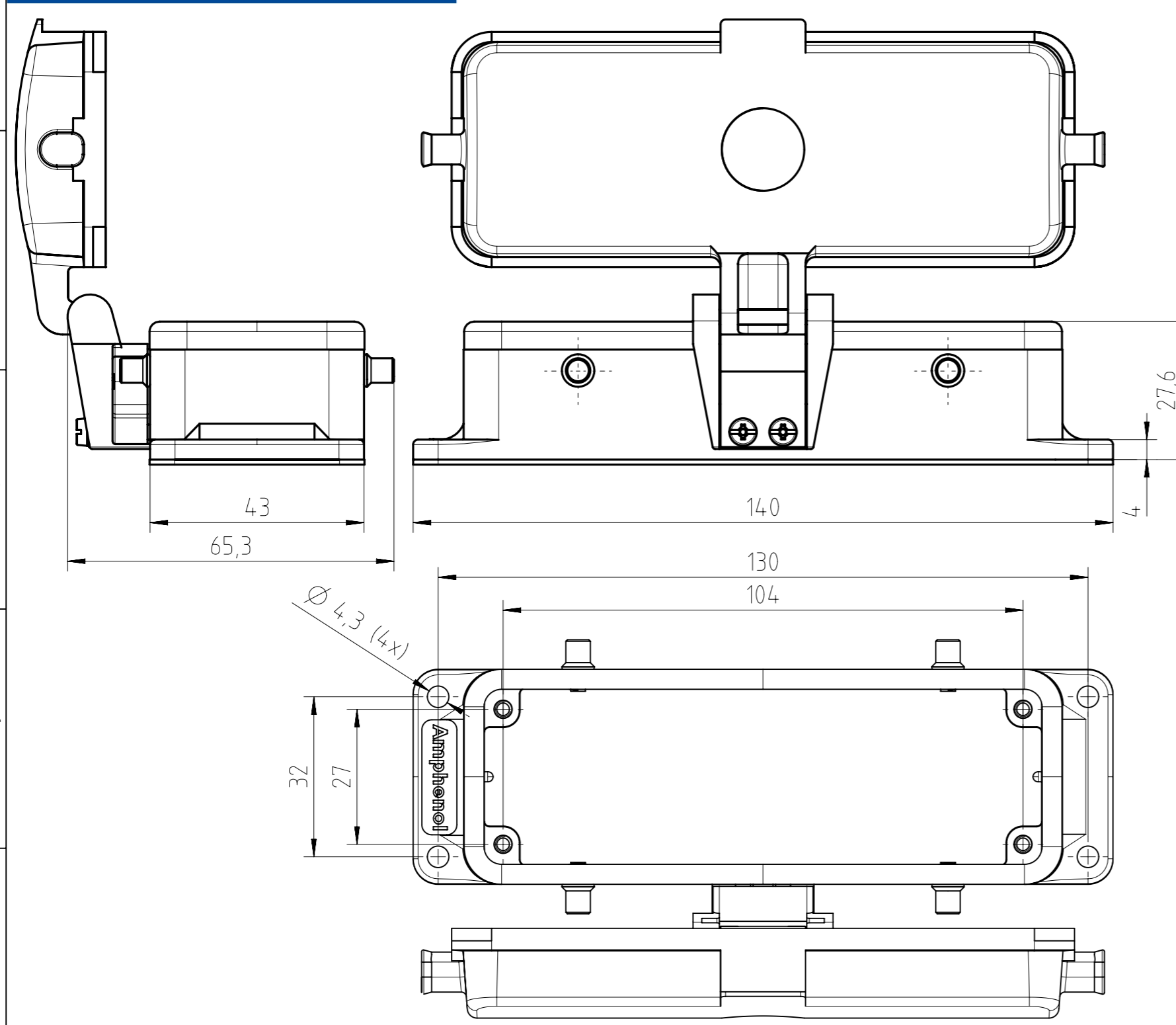


Copying of this document and giving it to others and the use or communication of the contents thereof, are forbidden without express authority. Offenders are liable to the payment of damages. All rights are reserved in the event of the grant of a patent or the registration of the utility model or design.

Weitergabe sowie Vervielfältigung dieser Unterlage, Verwertung und Mitteilung ihres Inhalts nicht gestattet, soweit nicht ausdrücklich zugestanden. Zuwiderhandlungen verpflichten zu Schadensersatz. Alle Rechte für den Fall der Patenterteilung oder Gebrauchsmuster-Eintragung vorbehalten.



General Characteristics	Standard	Value
Type		Bulkhead Housing
Protection class	IEC 60529	IP65
Locking System	DIN EN 175 301-801 (DIN 43 652)	2 locking levers
Amount x size of cable entries & position		-
Climatical Characteristics	Standard	Value
Climatic category	IEC 60068-1	40 / 100 / 21
Temperature range	IEC 60068-1	-40°C / +100°C
Upper temperature	IEC 60512-11-9	+100°C
Lower temperature	IEC 60512-11-10	-40°C
Mechanical Characteristics	Standard	Value
Mechanical operation	IEC 60512-9-1	≥500 mating cycles
Material of housing	Aluminium die cast alloy, powder coated, similar to RAL 9006	
Material of sealings	CR, NBR	
Material of cover	PA-GF	

Gewicht (errechnet) / Calc WT: 0,156 kg		Zul. Abw./Tolerances:		Maßstab / Scale: 1:1 (1:2)		A3			
Prüfmaß / Testdimension		ISO 2768-m		DIN / ISO 13715		CUSTOMER DRAWING Anbaugehäuse E24 housing bulkhead mounting E24			
Teileindex / Partindexnumber:		Gez. 10.03.2014		Drawn jhoennige					
Bagatelle change:		Status Released		Gepr. 12.09.2019		Checked MGRIMM		Blatt/Sheet 1	
02 201900330		10.09.2019		IMOHR		Amphenol Tuchel Industrial GmbH		M C146 10F024 002 1	
Index Änderunq/Description		Datum/Date		Name		Ers. f. / Replacement for: M-C146 10F024 002 1 Rev01		1 Bl.	

Alle technischen Daten wurden unter Laborbedingungen ermittelt und können im Praxisbetrieb abweichen. Es handelt sich bei den Angaben weder um Beschaffenheits- noch um Haltbarkeitsgarantien. All technical data have been measured in a laboratory environment and can be different during practical usage of the product. Any product information is for descriptive usage only and not legally binding; particularly the information does not constitute or provide any legal guarantees ("Beschaffenheitsgarantie" or "Haltbarkeitsgarantie").

FAI2019-003107
NXM-V02