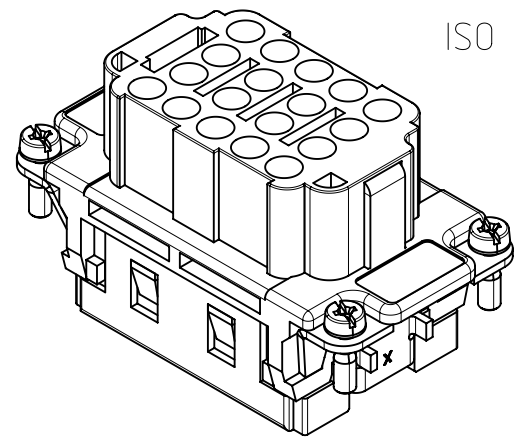
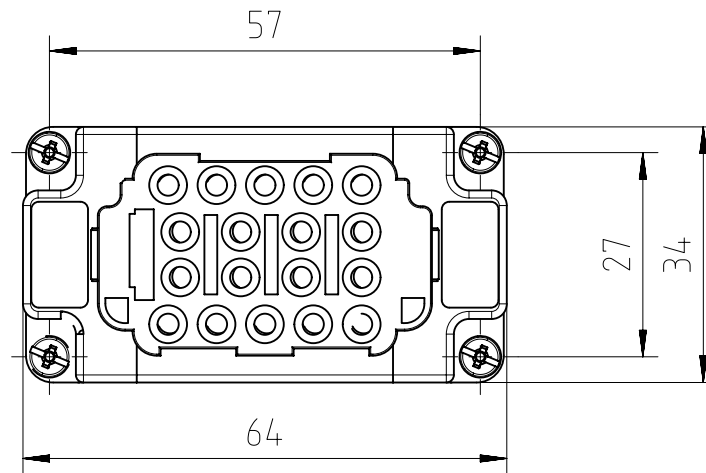
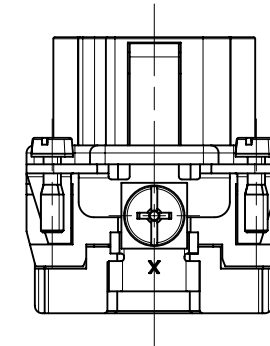
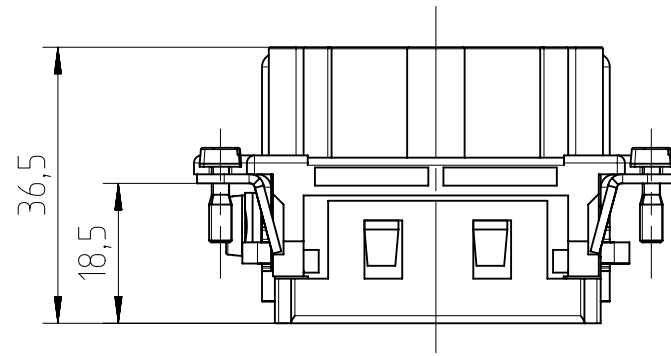
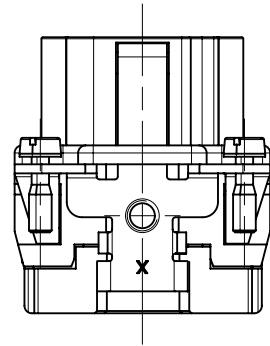
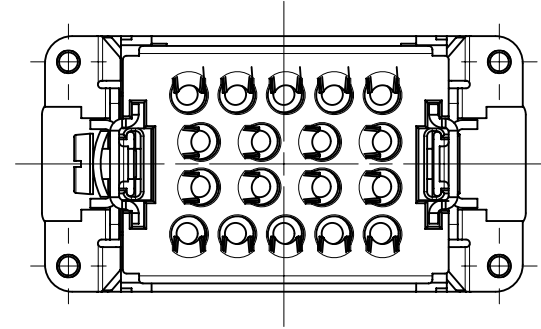


Copying of this document and giving it to others and the use or communication of the contents thereof, are forbidden without express authority. Offenders are liable to the payment of damages. All rights are reserved in the event of the grant of a patent or the registration of the utility model or design.

Weitergabe sowie Vervielfältigung dieser Unterlage, Verwertung und Mitteilung ihres Inhalts nicht gestattet, soweit nicht ausdrücklich zugestanden. Zuwiderhandlungen verpflichten zu Schadensersatz. Alle Rechte für den Fall der Patenterteilung oder Gebrauchsmuster-Eintragung vorbehalten.



ISO 1:1

C146 EE  
für gedrehte Crimpkontakte  
for turned crimp contacts

Alle technischen Daten wurden unter Laborbedingungen ermittelt und können im Praxisbetrieb abweichen. Es handelt sich bei den Angaben weder um Beschaffenheits- noch um Haltbarkeitsgarantien.  
 All technical data have been measured in a laboratory environment and can be different during practical usage of the product. Any product information is for descriptive usage only and not legally binding, particularly the information does not constitute or provide any legal guarantees ("Beschaffenheitsgarantie" or "Haltbarkeitsgarantie").

Gewicht (errechnet) / Calc WT: 70 g		Zul. Abw./Tolerances:		Maßstab / Scale: 1:1		A3			
Prüfmaß / Testdimension		DIN / ISO 13715		CUSTOMER DRAWING					
Teileindex / Partindexnumber		Name							
		Datum/Date		Gez. / Drawn		11.01.2016		JHÖNN	
		Status: Released		Inspector: 04.02.2016		MGRIM		Buchseneinsatz 18pol female insert 18pole	
		Amphenol-Tuchel Electronics GmbH		M C146 10B018 500 10		Blatt / Sheet 1		1 Bl.	
02 201500907		11.01.2016		JHÖNN		2.638.825		Ers. f. / Replacement for: M-C146 10B018 500 10 Rev01	
Index		Änderung / Description		Datum / Date		Name			