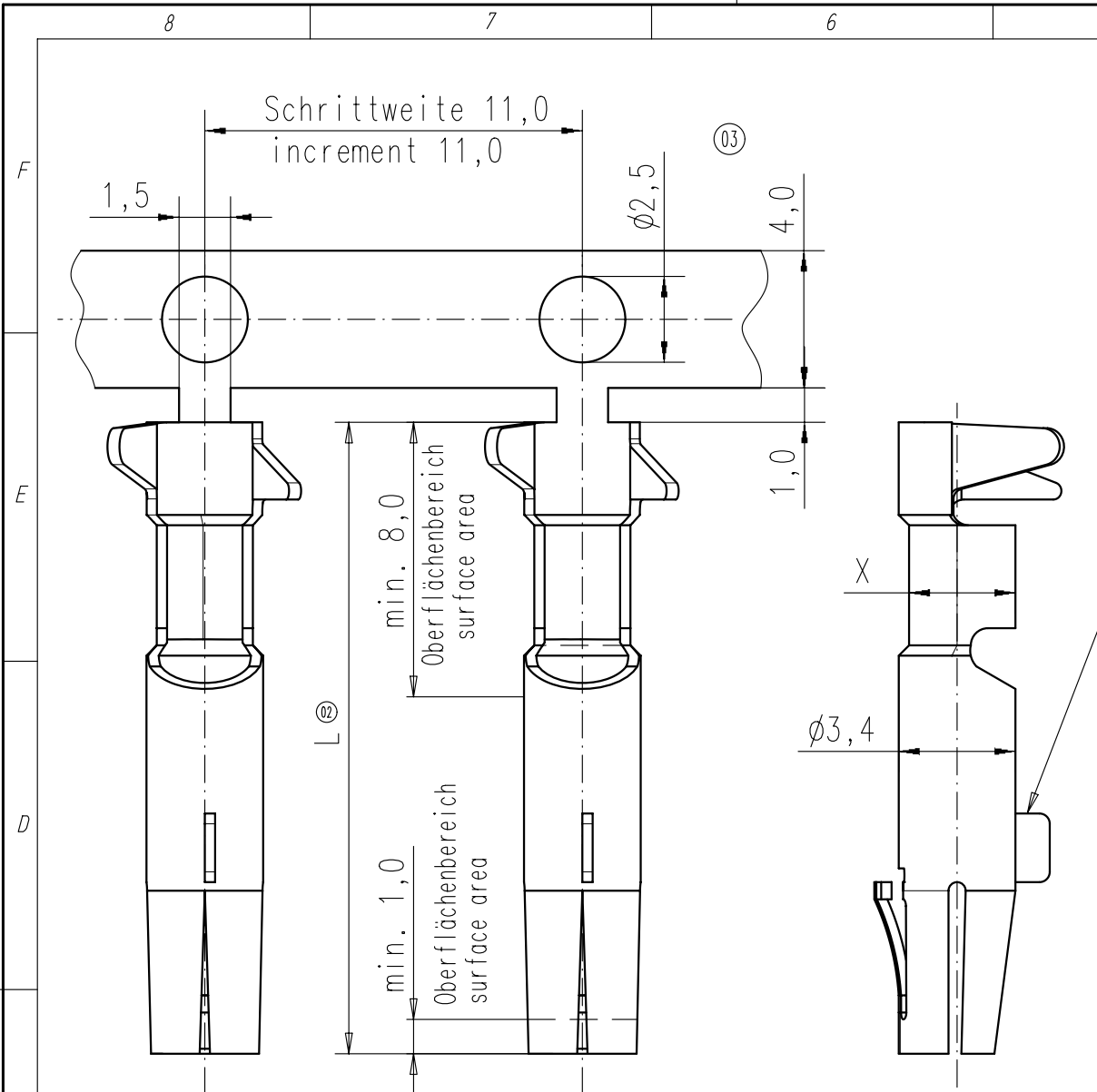


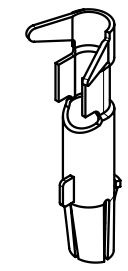
Copying of this document and giving it to others and the use or communication of the contents thereof, are forbidden without express authority. Offenders are liable to the payment of damages. All rights are reserved in the event of the grant of a patent or the registration of the utility model or design.

Weitergabe sowie Vervielfältigung dieser Unterlage, Verwertung und Mitteilung ihres Inhalts nicht gestattet, soweit nicht ausdrücklich zugestanden. Zuwiderhandlungen verpflichten zu Schadenersatz. Alle Rechte für den Fall der Patenterteilung oder Gebrauchsmuster-Eintragung vorbehalten.

alle Maße in mm / all dimension in mm



Orientierung für Montage und Tiefenanschlag
orientation for assembling and depth control step



- 1) für Crimpmaschinen Kontaktzuführung rechts / links
for crimp machines contact feeding right / left hand side
- 2) für Crimpzangen
for hand crimp tools

| Bestell-Nr. Part-No. | Oberfläche surface coating | Lieferform delivery form | Anschlußquerschnitt cross-section | AWG | L | X |
|--|--|--|--------------------------------------|-------|------|-----|
| TN02 025 0043 (1): VN02 025 0043 (1): | Cu/Ni0,5 Ag2 pas Cu/Ni0,5 Ag2 pas | Band 2000 St./pcs Linkseinlauf / infeed left ¹⁾ Einzelkontakt / single contact 100 St./pcs | 2.50-4.00mm ² | 14-12 | 20,0 | 4,5 |
| HN02 025 0010 (1): TN02 025 0010 (1): ZNO2 025 0010 (1): VN02 025 0010 (104): | Cu/Ni0,5 Ag2 pas Cu/Ni0,5 Ag2 pas Cu/Ni2 Au0,5 Cu/Ni2 Au2 | Band 2000 St./pcs Rechtseinlauf / infeed right ¹⁾ Band 2000 St./pcs Linkseinlauf / infeed left ¹⁾ Band 2000 St./pcs Linkseinlauf / infeed left ¹⁾ Band 100 St./pcs ²⁾ Band 100 St./pcs ²⁾ Einzelkontakt für hohe Anforderung 100 St. single contact for high performance 100 pcs. | 1.50-2.50mm ² | 16-14 | 20,0 | 4,0 |
| VN02 025 0010 (101): VN02 025 0010 (102): | Cu/Ni0,5 Ag2 pas Cu/Ni2 Au0,5 | Einzelkontakt / single contact 100 St./pcs. Einzelkontakt / single contact 100 St./pcs. | | | | |
| HN02 025 0001 (1): TN02 025 0001 (1): ZNO2 025 0001 (1): VN02 025 0001 (104): | Cu/Ni0,5 Ag2 pas Cu/Ni0,5 Ag2 pas Cu/Ni0,5 Ag2 pas Cu/Ni2 Au0,5 Cu/Ni2 Au2 | Band 2000 St./pcs Rechtseinlauf / infeed right ¹⁾ Band 2000 St./pcs Linkseinlauf / infeed left ¹⁾ Band 200 St./pcs ²⁾ Band 200 St./pcs ²⁾ Einzelkontakt für hohe Anforderung 100 St. single contact for high performance 100 pcs. | 0.50-1.50mm ² | 20-16 | 18,4 | 3,0 |
| VN02 025 0001 (101): VN02 025 0001 (102): | Cu/Ni0,5 Ag2 pas Cu/Ni2 Au0,5 | Einzelkontakt / single contact 100 St./pcs. Einzelkontakt / single contact 100 St./pcs. | | | | |

Alle technischen Daten wurden unter Laborbedingungen ermittelt und können im Praxisbetrieb abweichen. Es handelt sich bei den Angaben weder um Beschaffenheits- noch um Haltbarkeitsgarantien.

All technical data have been measured in a laboratory environment and can be different during practical usage of the product. Any product information is for descriptive usage only and not legally binding; particularly the information does not constitute or provide any legal guarantees (*Beschaffenheitsgarantie* or *Haltbarkeitsgarantie*).

| | | | |
|--|---------------------------|--|----|
| Masse (errechnet)/Calc WT: 9 | Zvl. Abw./Tolerances: | Maßstab/Scale 5:1; 2:1 | A3 |
| Prüfmaß/Testdimension | DIN/ISO 13715 | CUSTOMER DRAWING | |
| Teileindex Part index number | 10 Datum/Date 26.08. ToI. | Buchsenkontakt Female contact | |
| 03 201400483 31.10.14 RS | Gez. Drawn | Amphenol-Tuchel Electronics GmbH | |
| 02 201000711 24.11.10 ToI. | Gep. Checked | M XN02 025 00XX () | |
| 01 201000390 26.08.10 ToI. | | Ers. f./Replacement for: M-N 02 025 00XX (XXX) | |
| Index Änderung/Description Datum/Date Name | | Blatt/Sheet 1 1 Bl. | |