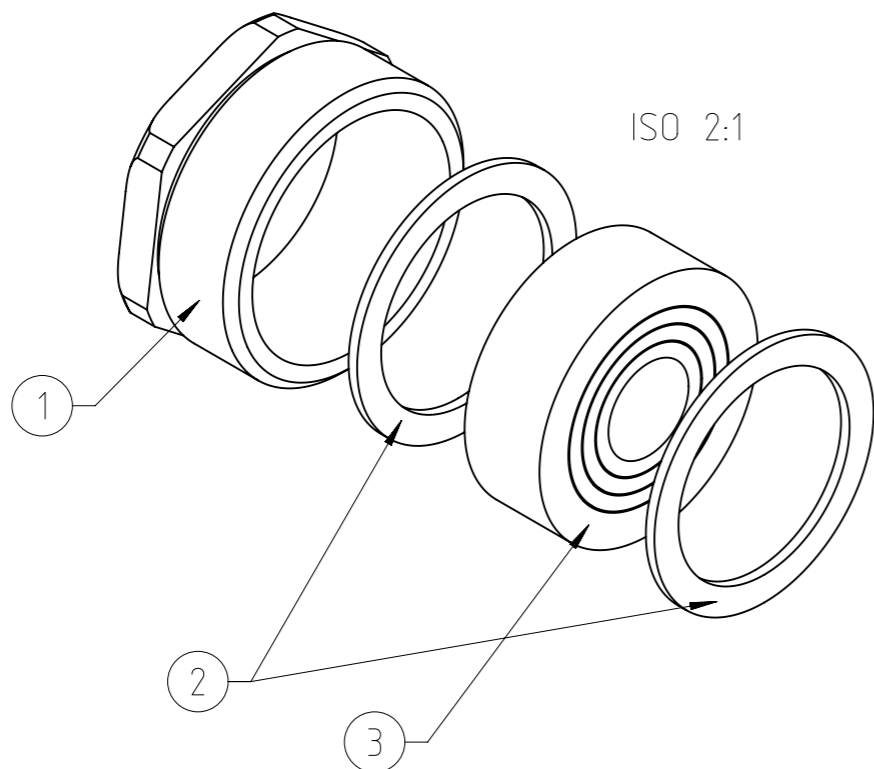
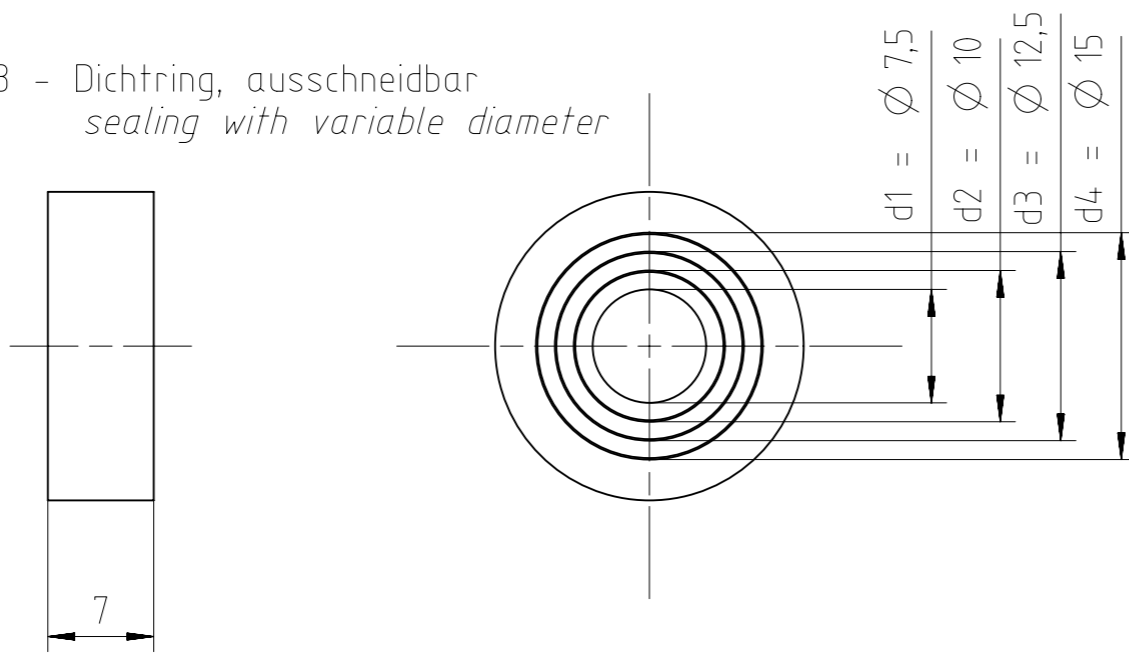


Copying of this document and giving it to others and the use or communication of the contents thereof, are forbidden without express authority. Offenders are liable to the payment of damages. All rights are reserved in the event of the grant of a patent or the registration of the utility model or design.



3 - Dichtring, ausschneidbar  
sealing with variable diameter



## Technische Angaben / Characteristics

1 - Druckschraube <i>clamp screw</i>	Ms, vernickelt - PG16 <i>brass, nickel-plated - PG16</i>
2 - Druckring <i>pressure ring</i>	Stahl, verzinkt <i>steel, zinc-plated</i>
3 - Dichtring, ausschneidbar <i>sealing with variable diameter</i>	NBR
Temperaturbereich <i>temperature range</i>	-30°C - +100°C
verwendbar für Kabel- und Leitungsdurchmesser <i>usable for cable- and wire-outside-diameter</i>	
Dichtbereich d1 <i>sealing range d1</i>	Ø 6,5 - Ø 8,5
Dichtbereich d2 <i>sealing range d2</i>	Ø 9 - Ø 11
Dichtbereich d3 <i>sealing range d3</i>	Ø 11,5 - Ø 13,5
Dichtbereich d4 <i>sealing range d4</i>	Ø 14 - Ø 16
Schutzart <i>protection class</i>	IP 65
VPE	10 St./pieces

Weitergabe sowie Vervielfältigung dieser Unterlage, Verwertung und Mitteilung ihres Inhalts nicht gestattet, soweit nicht ausdrücklich zugestanden. Zuwiderhandlungen verpflichten zu Schadenersatz. Alle Rechte für den Fall der Patenterteilung oder Gebrauchsmuster-Eintragung vorbehalten.

Alle technischen Daten wurden unter Laborbedingungen ermittelt und können im Praxisbetrieb abweichen.  
 Es handelt sich bei den Angaben weder um Beschaffenheits- noch um Haltbarkeitsgarantien.  
 All technical data have been measured in a laboratory environment and can be different during practical usage of the product. Any product information is for descriptive usage only and not legally binding, particularly the information does not constitute or provide any legal guarantees ("Beschaffenheitsgarantie" or "Haltbarkeitsgarantie").

Gewicht (errechnet) / Calc WT: 152 g		Zul. Abw./Tolerances:		Maßstab / Scale: 2:1		A3			
Prüfmaß / Testdimension				CUSTOMER DRAWING					
Teileindex Partindexnumber		Datum/Date		Name		Verschraubung Set PG16 <i>clamp set PG16</i>			
		Gez. Drawn		04.02.2016		JHÖNN			
		Status: Released		Inspector: 18.03.2016		MGRIM			
		Amphenol-Tuchel Electronics GmbH		M		VN16 160 0014 X		Blatt/Sheet 1	
01		201600066		04.02.2016		JHÖNN		1 Bl.	
Index		Änderung/Description		Datum/Date		Name		2.4.02.344	
								Ers. f. / Replacement for: M-VN16 XXX 001X Rev01	