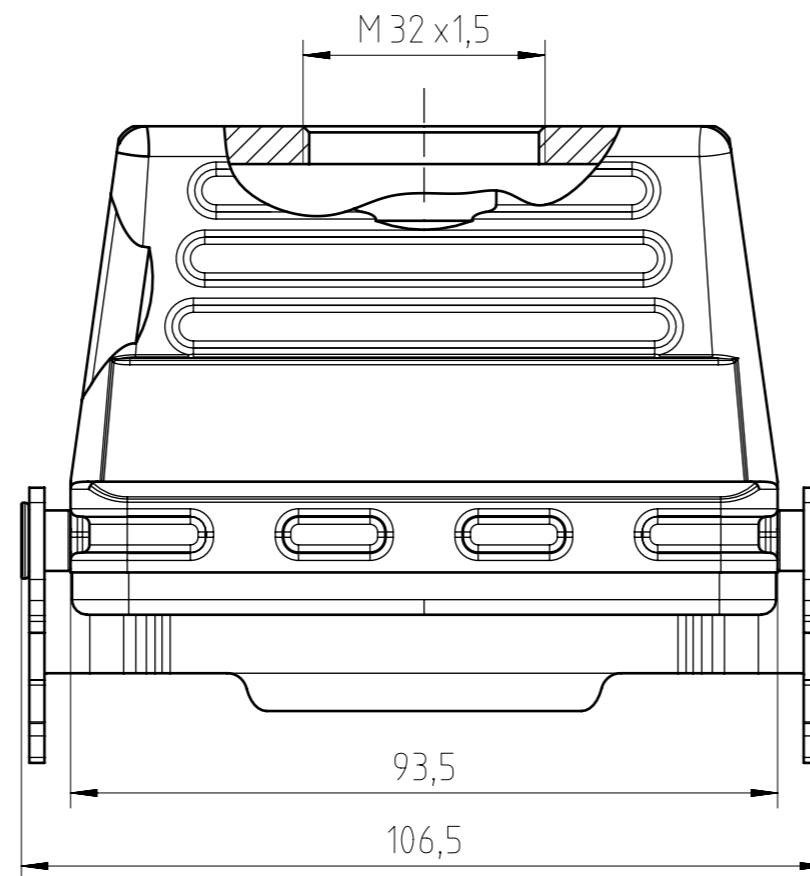
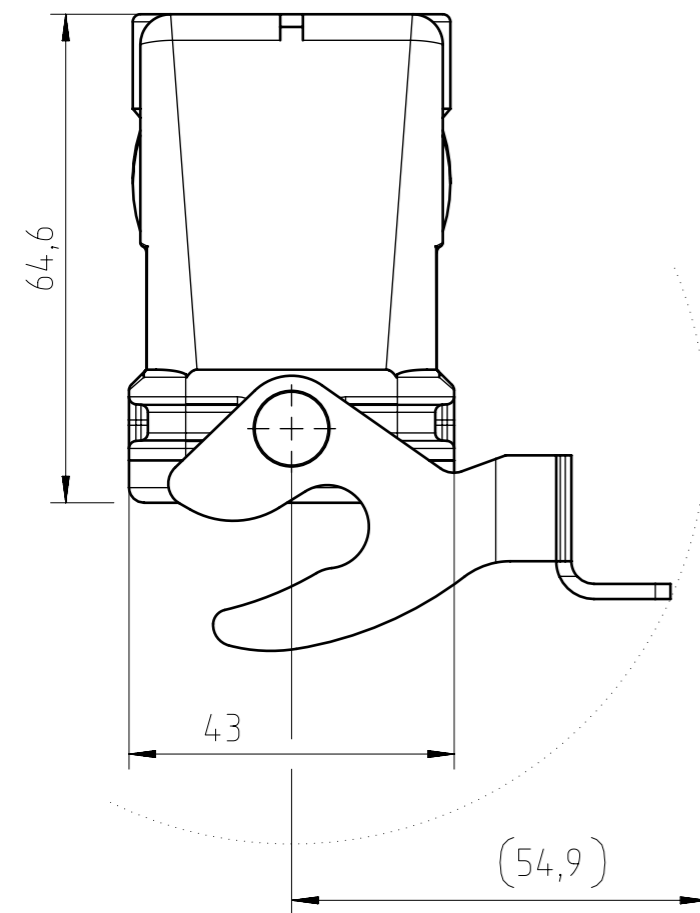
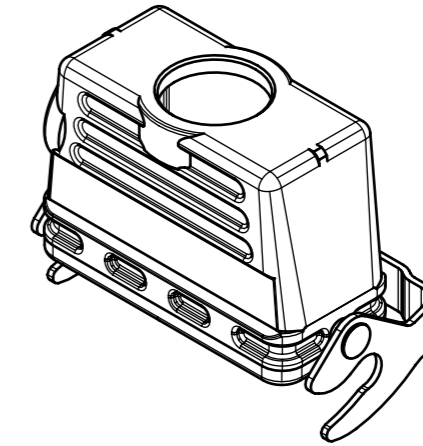
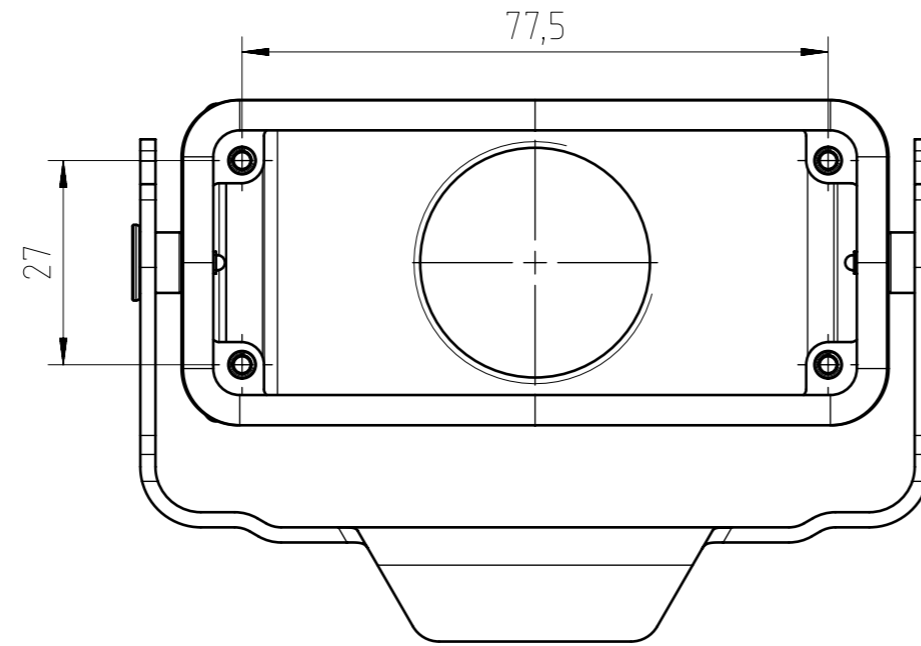


Find out more about our products on:
www.amphenol-industrial.de



General Characteristics	Standard	Value
Type		coupling hood
Protection class	IEC 60529	IP65 & IP66
Locking system	DIN EN 175 301-801 (DIN 43 652)	1 locking lever
Cable entry & position		M32 top
Climatical Characteristics	Standard	Value
Operating temperature	IEC 60068-1	-40°C - +100°C
Mechanical Characteristics	Standard	Value
Mechanical operation	IEC 60512-9-1	≥500 mating cycles
Materials	Value	
Housing material	Al (aluminium) alloy	
Housing surface	powder coated	
Housing color	grey (similar to RAL 9006)	
Locking system material & surface	steel Zn-plated	
Sealing material	NBR	

Alle technischen Daten wurden unter Laborbedingungen ermittelt und können im Praxisbetrieb abweichen. Es handelt sich bei den Angaben weder um Beschaffenheits- noch um Haltbarkeitsgarantien.
All technical data have been measured in a laboratory environment and can be different during practical usage of the product. Any product information is for descriptive usage only and not legally binding; particularly the information does not constitute or provide any legal guarantees ("Beschaffenheitsgarantie" or "Haltbarkeitsgarantie").

Gewicht (errechnet) / Calc WT: 0,24 g		Zul. Abw./Tolerances:		Maßstab / Scale: 1:1 (1:2)		A3			
Prüfmaß / Testdimension		ISO 2768-m		DIN / ISO 13715		CUSTOMER DRAWING			
Teileindex / Partindexnumber:									
Bagatelle change: 27.09.2022 NTEWS		Gez. 11.02.2014		jhoennige		Kupplungsgehäuse E16 M32 coupling hood E16 M32			
		Status Released							
		Gepr. 30.04.2021		MBERTSCH		M C146 21R016 804 1			
		Checked							
		Amphenol Tuchel Industrial GmbH				Blatt / Sheet 1		1 Bl.	
03 202100101		01.10.2021		PWÖLF		Ers. f. / Replacement for:			
Index		Änderung / Description		Datum / Date		Name			

Copying of this document and giving it to others and the use or communication of the contents thereof, are forbidden without express authority. Offenders are liable to the payment of damages. All rights are reserved in the event of the grant of a patent or the registration of the utility model or design.
 Weitergabe sowie Vervielfältigung dieser Unterlage, Verwertung und Mitteilung ihres Inhalts nicht gestattet, soweit nicht ausdrücklich zugestanden. Zuwiderhandlungen verpflichten zu Schadensersatz. Alle Rechte für den Fall der Patenterteilung oder Gebrauchsmuster-Eintragung vorbehalten.

FAI2021-001795
NXM-V05