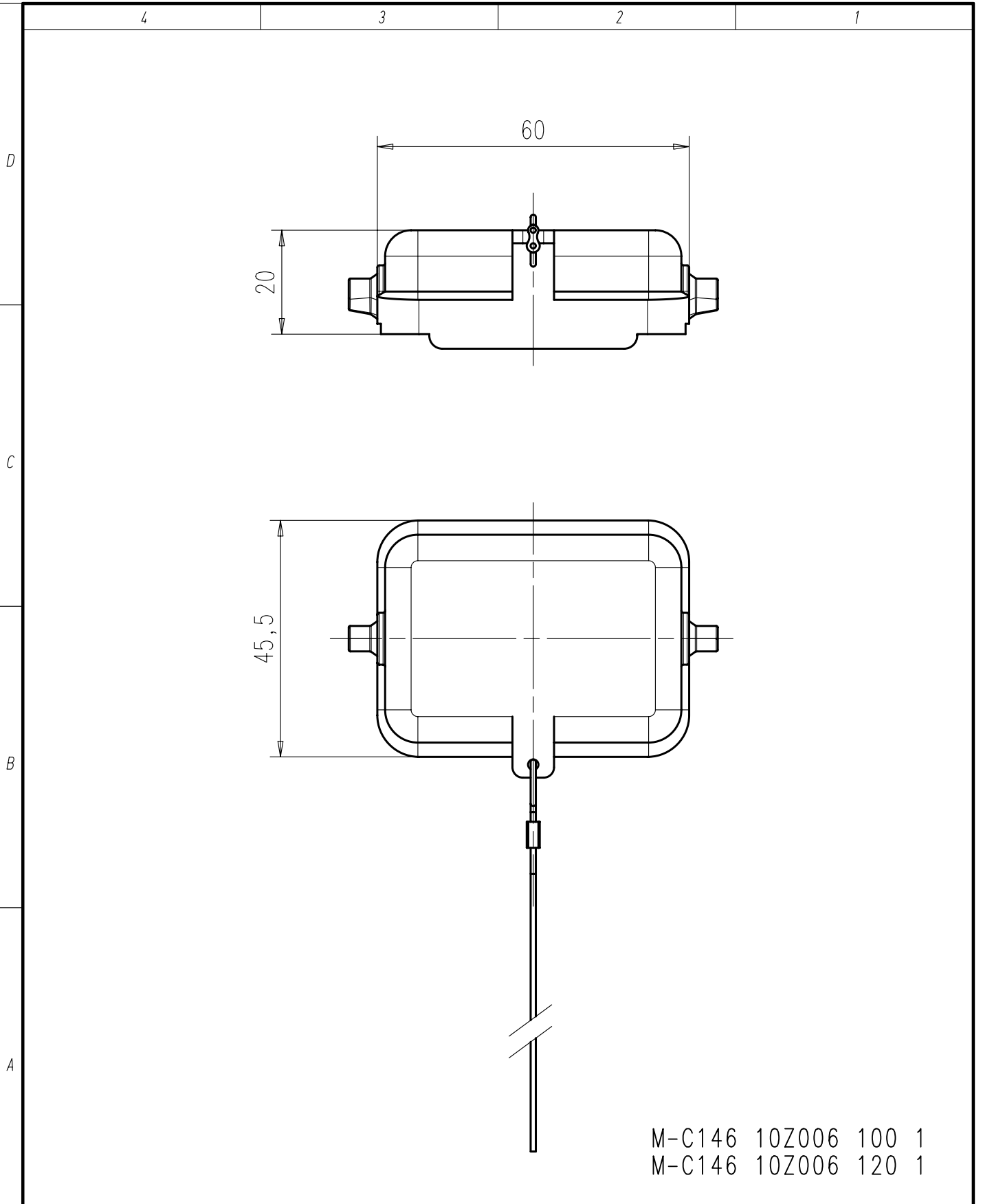


Copying of this document and giving it to others and the use or communication of the contents thereof, are forbidden without express authority. Offenders are liable to the payment of damages. All rights are reserved in the event of the grant of a patent or the registration of the utility model or design.

Weitergabe sowie Vervielfältigung dieser Unterlage, Verwertung und Mitteilung ihres Inhalts nicht gestattet, soweit nicht ausdrücklich zugestanden. Zuwiderhandlungen verpflichten zu Schadenersatz. Alle Rechte für den Fall der Patenterteilung oder Gebrauchsmuster-Eintragung vorbehalten.



M-C146 10Z006 100 1  
M-C146 10Z006 120 1

Gewicht (errechnet)/ Calc WT: 9		Zul. Abw./Tolerances:		Maßstab/Scale 1:1		A4			
Prüfmaß/Testdimension		$\pm 0,10$ $\angle \pm 1,0^\circ$				CUSTOMER DRAWING			
Teileindex Partindexnumber		01 Datum/Date Name		Deckel komplett					
		Gez. 27.04. Cionvica		6 Pol.					
		Drawn							
		Gepr.							
		Checked							
		Amphenol-Tuchel Electronics GmbH		M		C146 10Z006 1X0 1		Blatt/Sheet	
01		27.04.01 CI						1	
Index		Änderung/Description		Datum/Date		Name		1 Bl.	
								Ers. f./Similar to:	