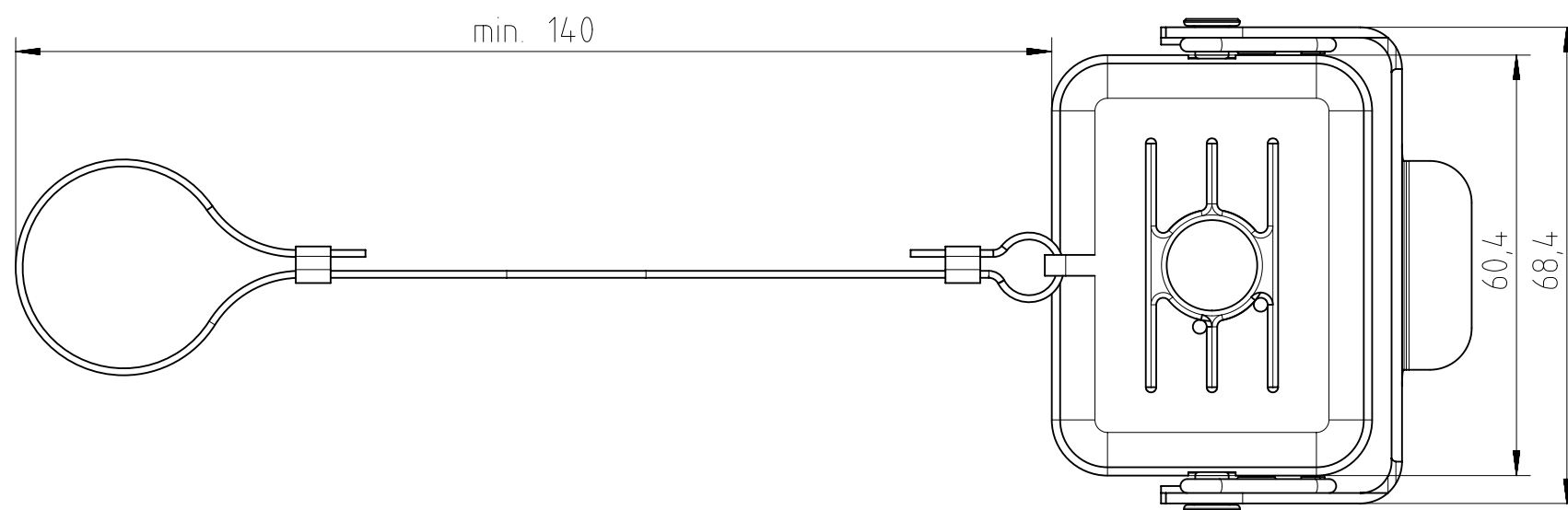
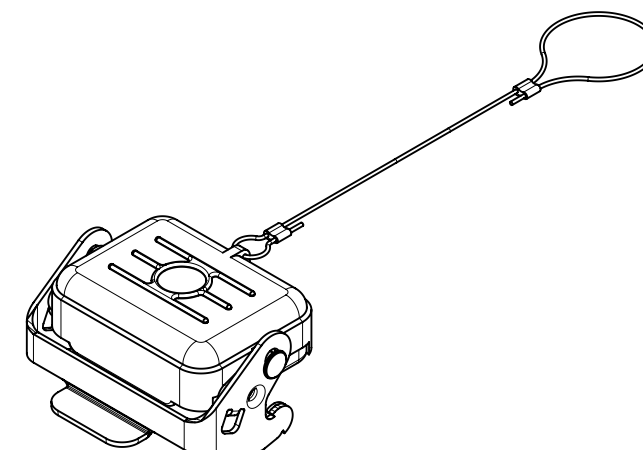
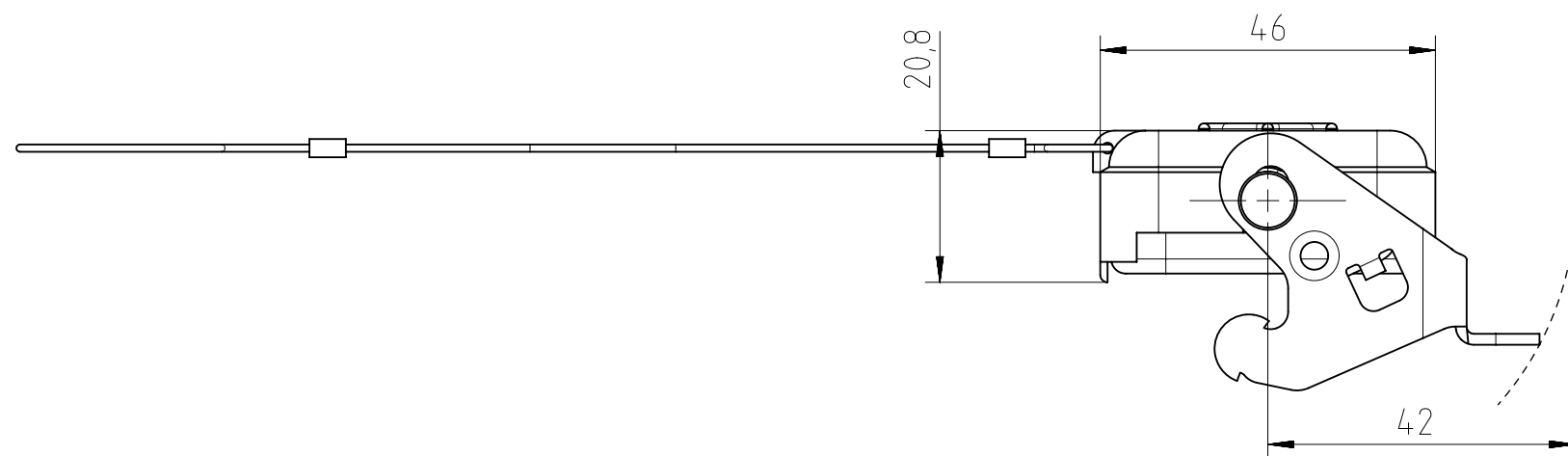


Copying of this document and giving it to others and the use or communication of the contents thereof, are forbidden without express authority. Offenders are liable to the payment of damages. All rights are reserved in the event of the grant of a patent or the registration of the utility model or design.



General Characteristics	Standard	Value
Type		Protective cover
Protection class	IEC 60529	IP65 (locked) IP54 (unlocked)
Locking System	-	1 locking lever
Climatical Characteristics	Standard	Value
Climatic category	IEC 60068-1	40 / 100 / 21
Temperature range	IEC 60068-1	-40°C / +100°C
Upper temperature	IEC 60512-11-9	+100°C
Lower temperature	IEC 60512-11-10	-40°C
Mechanical Characteristics	Standard	Value
Mechanical operation	IEC 60512-9-1	≥500 mating cycles
Material of cover	PA	
Material of sealing	NBR	

Gewicht (errechnet) / Calc WT: 65 g		Zul. Abw./Tolerances:		Maßstab / Scale: 1:1 (1:2)		A3			
Prüfmaß / Testdimension		ISO 2768-m		CUSTOMER DRAWING					
Teileindex / Partindexnumber:		DIN / ISO 13715							
Bagatelle change:				Gez. 20.06.2017		Deckel E6		Blatt / Sheet 1	
				Drawn PWOELFFLE		cover E6			
				Status Released					
				Gepr. 03.07.2017					
				Checked MGRIMM					
				Amphenol Tuchel Industrial GmbH		M C146 10Z006 200 1		1 Bl.	
01 201700244		20.06.2017 PWOLF							
Index Änderung / Description		Datum / Date		Name		Ers. f. / Replacement for:			

Alle technischen Daten wurden unter Laborbedingungen ermittelt und können im Praxisbetrieb abweichen.
 Es handelt sich bei den Angaben weder um Beschaffenheits- noch um Haltbarkeitsgarantien.
 All technical data have been measured in a laboratory environment and can be different during practical usage of the product. Any product information is for descriptive usage only and not legally binding, particularly the information does not constitute or provide any legal guarantees ("Beschaffenheitsgarantie" or "Haltbarkeitsgarantie").

Weitergabe sowie Vervielfältigung dieser Unterlage, Verwertung und Mitteilung ihres Inhalts nicht gestattet, soweit nicht ausdrücklich zugestanden. Zuwiderhandlungen verpflichten zu Schadenersatz. Alle Rechte für den Fall der Patenterteilung oder Gebrauchsmuster-Eintragung vorbehalten.