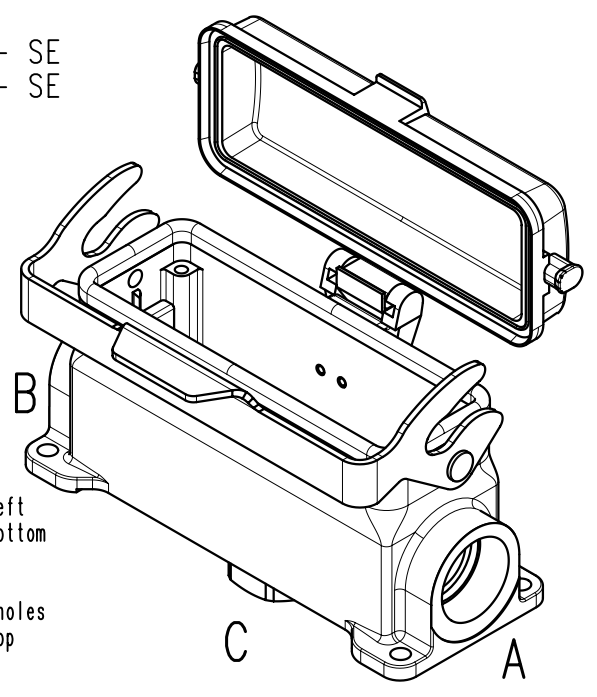


Copying of this document and giving it to others and the use or communication of the contents thereof, are forbidden without express authority. Offenders are liable to the payment of damages. All rights are reserved in the event of the grant of a patent or the registration of the utility model or design.

Zusammenstellung auf M-C146 10NOXX XXX 1 - SE  
 Complete drawing see M-C146 10NOXX XXX 1 - SE



- A bis C = Gewindegröße + Position / thread size + position  
 r = Kabelabgang rechts / cable outlet on right  
 l = Kabelabgang links / cable outlet on left  
 r/l = Kabelabgang rechts/links / cable outlet on right/left  
 r/u = Kabelabgang rechts/unten / cable outlet on right/bottom  
 h = Höhe / height  
 l = Länge des Gehäuses / length of the housing  
 k = Abstand der Befestigungsbohrungen / distance of the fixing holes  
 j = Länge Gehäuse Oberteil / length of the housing top  
 g = Öffnung der Bügel / opening of the frames

Typ-Nr. type-no.	Index index	Änderung modification	Datum date	Name name	Ausführung version	A	B	C	h	l	j	k	g
M-C146 10N024 806 1	01	200400599	09.12.04	CI	24 r	M25x1,5			64	143,5	120	132	
M-C146 10N024 708 1	01	200400599	09.12.04	CI	24 r/u	M25x1,5		M25x1,5	64	143,5	120	132	
M-C146 10N024 902 1	01	200400599	09.12.04	CI	24 r/l	M25x1,5		M25x1,5	64	143,5	120	132	
M-C146 10N024 606 1	01	200400599	09.12.04	CI	24 r/l	M25x1,5		M25x1,5	64	143,5	120	132	
M-C146 10N024 506 1	01	200400599	09.12.04	CI	24 l			M25x1,5	64	143,5	120	132	
M-C146 10N016 902 1	01	200400599	09.12.04	CI	16 r	M25x1,5			64	117	93,5	105	
M-C146 10N016 806 1	01	200400599	09.12.04	CI	16 r	M25x1,5			64	117	93,5	105	
M-C146 10N016 708 1	01	200400599	09.12.04	CI	16 r/u	M25x1,5		M25x1,5	64	117	93,5	105	
M-C146 10N016 606 1	01	200400599	09.12.04	CI	16 r/l	M25x1,5		M25x1,5	64	117	93,5	105	
M-C146 10N016 506 1	01	200400599	09.12.04	CI	16 l			M25x1,5	64	117	93,5	105	
M-C146 10N010 807 1	01	200400599	09.12.04	CI	10 r	M20x1,5			57	94	73	82	
M-C146 10N010 806 1	01	200400599	09.12.04	CI	10 r	M25x1,5			57	94	73	82	
M-C146 10N010 709 1	01	200400599	09.12.04	CI	10 r/u	M20x1,5		M20x1,5	57	94	73	82	
M-C146 10N010 708 1	01	200400599	09.12.04	CI	10 r/u	M25x1,5		M25x1,5	57	94	73	82	
M-C146 10N010 902 1	01	200400599	09.12.04	CI	10 r/l	M25x1,5		M25x1,5	57	94	73	82	
M-C146 10N010 607 1	01	200400599	09.12.04	CI	10 r/l	M20x1,5		M20x1,5	57	94	73	82	
M-C146 10N010 606 1	01	200400599	09.12.04	CI	10 r/l	M25x1,5		M25x1,5	57	94	73	82	
M-C146 10N010 507 1	01	200400599	09.12.04	CI	10 l			M20x1,5	57	94	73	82	
M-C146 10N010 506 1	01	200400599	09.12.04	CI	10 l			M25x1,5	57	94	73	82	
M-C146 10N006 901 1	01	200400599	09.12.04	CI	6 r	M25x1,5			54	84	60	70	
M-C146 10N006 807 1	01	200400599	09.12.04	CI	6 r	M20x1,5			54	84	60	70	
M-C146 10N006 806 1	01	200400599	09.12.04	CI	6 r	M25x1,5			54	84	60	70	
M-C146 10N006 709 1	01	200400599	09.12.04	CI	6 r/u	M20x1,5		M20x1,5	54	84	60	70	
M-C146 10N006 708 1	01	200400599	09.12.04	CI	6 r/u	M25x1,5		M25x1,5	54	84	60	70	
M-C146 10N006 607 1	01	200400599	09.12.04	CI	6 r/l	M20x1,5		M20x1,5	54	84	60	70	
M-C146 10N006 606 1	01	200400599	09.12.04	CI	6 r/l	M25x1,5		M25x1,5	54	84	60	70	
M-C146 10N006 507 1	01	200400599	09.12.04	CI	6 l			M20x1,5	54	84	60	70	
M-C146 10N006 506 1	01	200400599	09.12.04	CI	6 l			M25x1,5	54	84	60	70	

Oberfläche: pulverbeschichtet / Farbe: silber surface: powder coated / color: silver

Gewicht (errechnet)/ Calc WT: 9 Zul. Abw./Tolerances: Maßstab/Scale 1:2 A4

Prüfmaß/Testdimension Teileindex Part index number

DIN 6784

CUSTOMER DRAWING

Index siehe Tabelle  
 Index see table

04 Datum/Date Name  
 Gez. Drawn 09.12. Cionvica  
 Gepr. Checked

Socketgehäuse mit Längsbügel und Deckel  
 Housing with 1 locking-lever and cover  
 10 Pol. bis 24 Pol.

08.12.04 CI Amphenol-Tuchel Electronics GmbH M C146 10NOXX XXX 1 - TE Blatt/Sheet 1 1 Bl.

Ers. f./Similar to:

Weitergabe sowie Vervielfältigung dieser Unterlage, Verwertung und Mitteilung ihres Inhalts nicht gestattet, soweit nicht ausdrücklich zugestanden. Zuwiderhandlungen verpflichten zu Schadenersatz. Alle Rechte für den Fall der Patenterteilung oder Gebrauchsmuster-Eintragung vorbehalten.