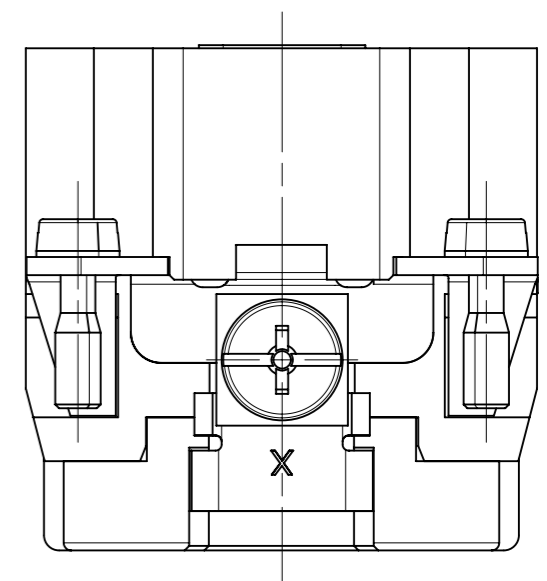
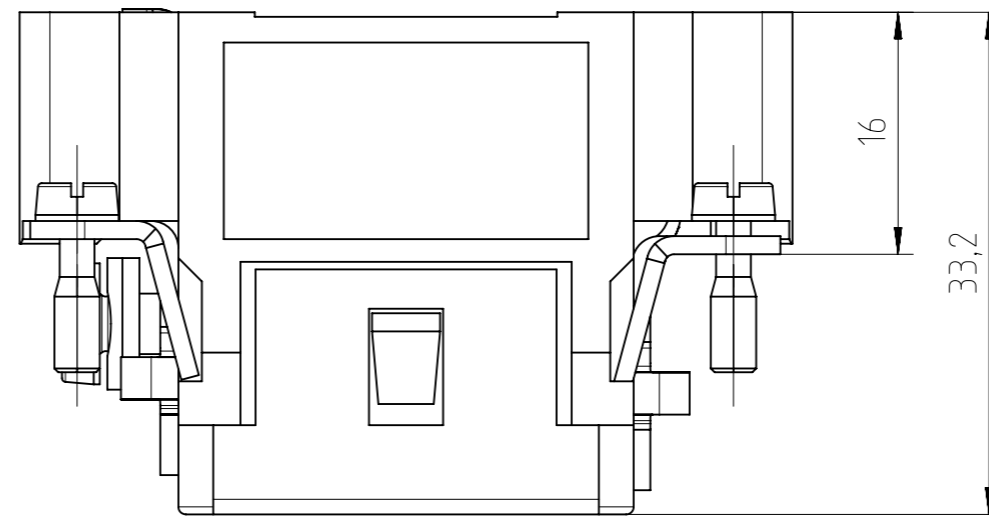
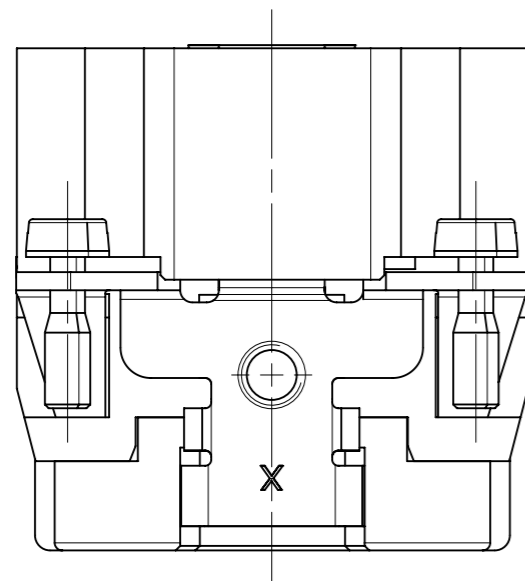
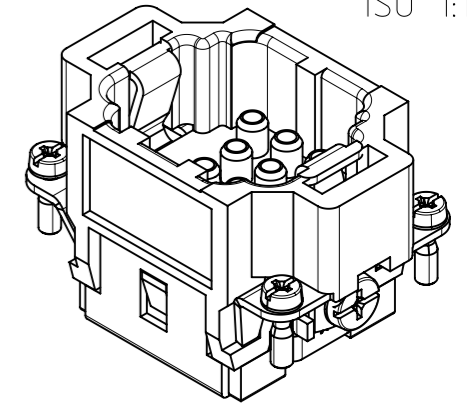
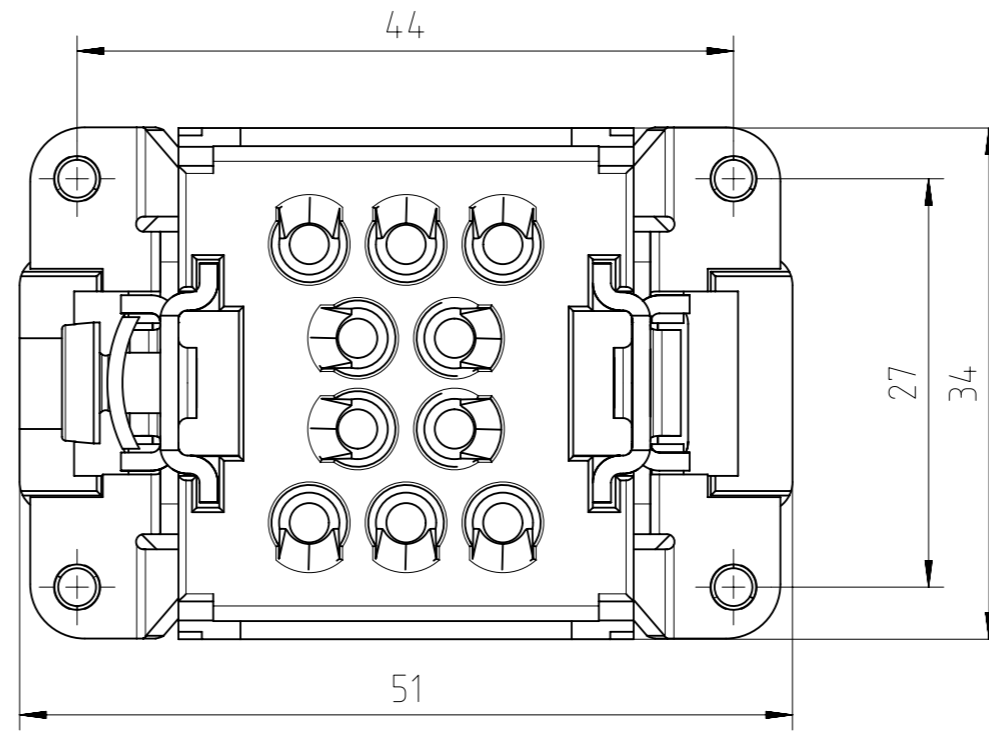


Copying of this document and giving it to others and the use or communication of the contents thereof, are forbidden without express authority. Offenders are liable to the payment of damages. All rights are reserved in the event of the grant of a patent or the registration of the utility model or design.



C146 EE
für gedrehte Crimpkontakte
for turned crimp contacts

Alle technischen Daten wurden unter Laborbedingungen ermittelt und können im Praxisbetrieb abweichen.
 Es handelt sich bei den Angaben weder um Beschaffenheits- noch um Haltbarkeitsgarantien.
 All technical data have been measured in a laboratory environment and can be different during practical usage of the product. Any product information is for descriptive usage only and not legally binding, particularly the information does not constitute or provide any legal guarantees ("Beschaffenheitsgarantie" or "Haltbarkeitsgarantie").

Gewicht (errechnet) / Calc WT: 0,055 kg		Zul. Abw./Tolerances:		Maßstab / Scale: 2:1		A3					
Prüfmaß / Testdimension		DIN / ISO 13715		CUSTOMER DRAWING							
Teileindex / Partindexnumber		Name									
		Datum/Date		Stifteinsatz 10pol		male insert 10pole					
		Name		Status: Released							
		Gez. / Drawn		Inspector: 03.03.2016 MGRIM		M C146 10A010 500 10					
		Name		Amphenol-Tuchel Electronics GmbH							
02 201500909		20.01.2016		JHÖNN		Blatt/Sheet 1					
Index		Änderung/Description		Datum/Date		Name		2.638.775		1 Bl.	
								Ers. f. / Replacement for: M-C146 10A010 500 10		Rev01	

Weitergabe sowie Vervielfältigung dieser Unterlage, Verwertung und Mitteilung ihres Inhalts nicht gestattet, soweit nicht ausdrücklich zugestanden. Zuwiderhandlungen verpflichten zu Schadensersatz. Alle Rechte für den Fall der Patenterteilung oder Gebrauchsmuster-Eintragung vorbehalten.