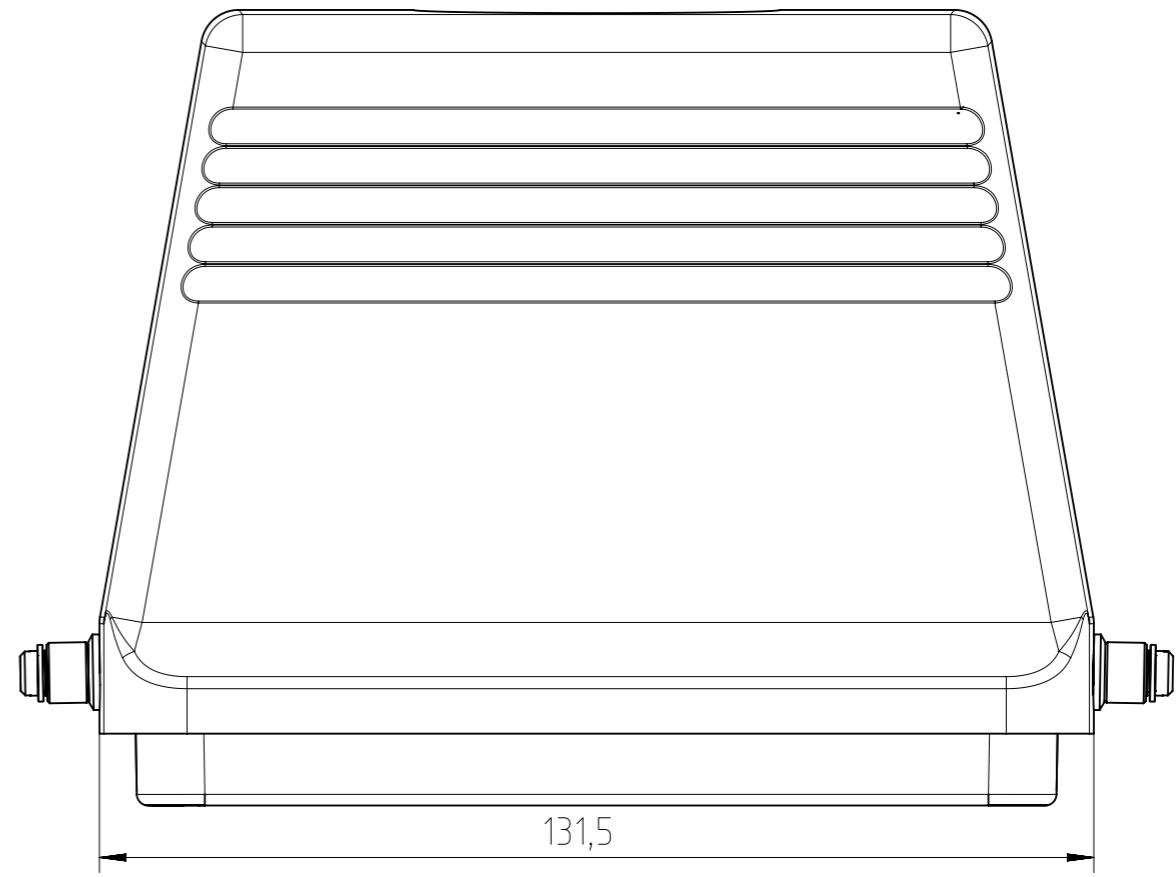
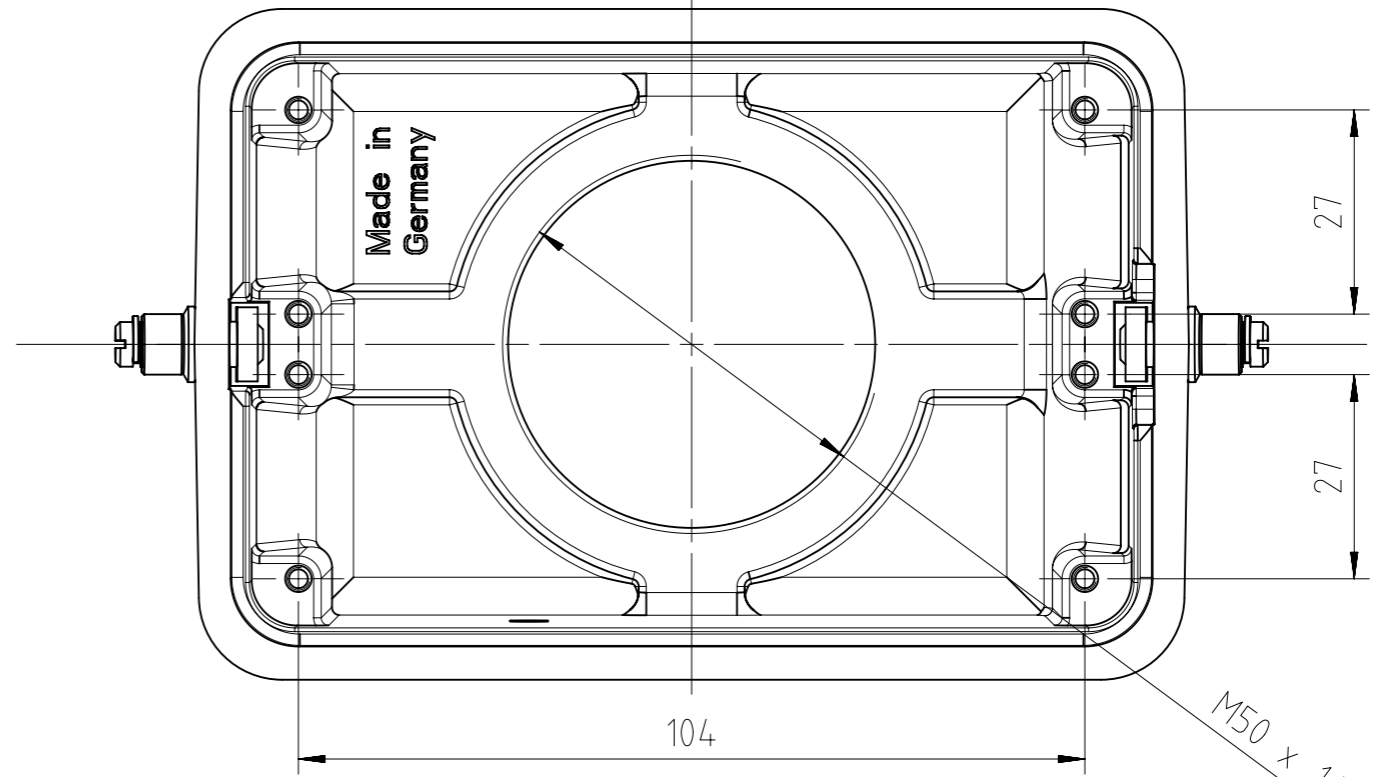
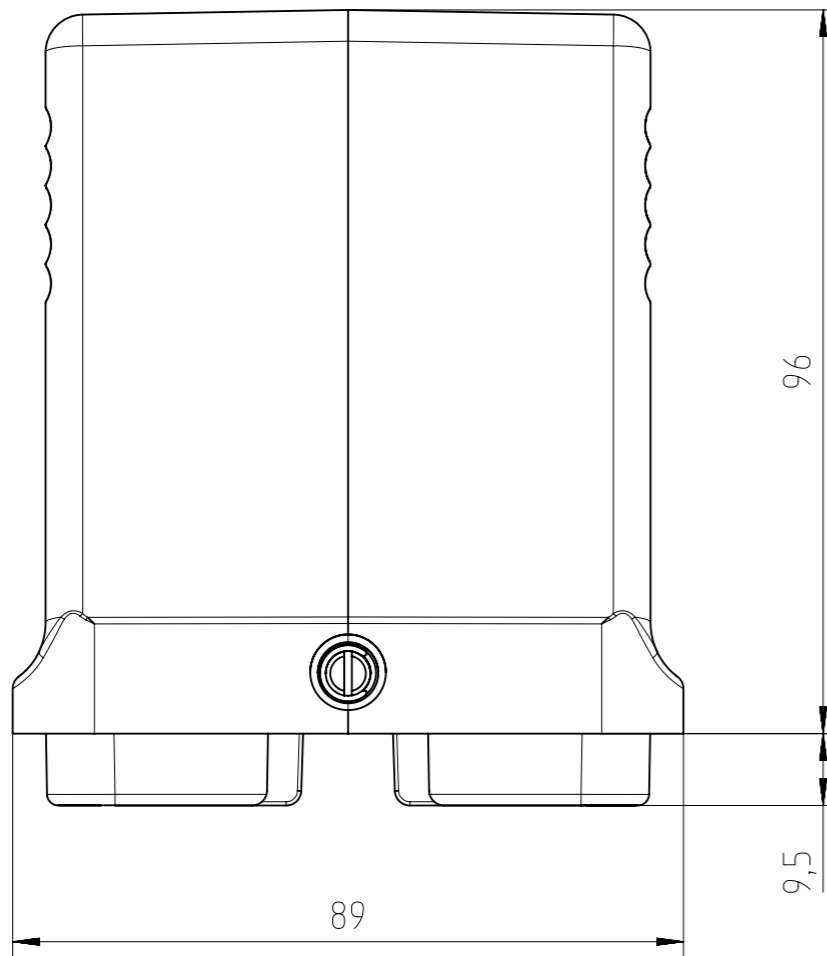
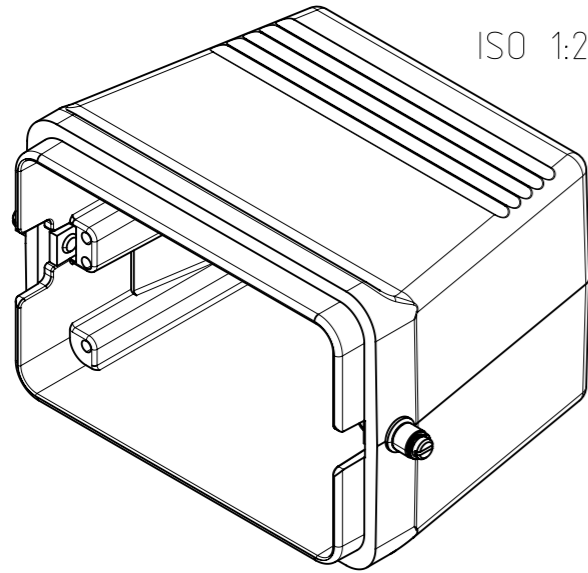


ISO 1:2



Coping of this document and giving it to others and the use or communication of the contents thereof, are forbidden without express authority. Offenders are liable to the payment of damages. All rights are reserved in the event of the grant of a patent or the registration of the utility model or design.

 Weitergabe sowie Vervielfältigung dieser Unterlage, Verwertung und Mitteilung ihres Inhalts nicht gestattet, soweit nicht ausdrücklich zugestanden. Zuwiderhandlungen verpflichten zu Schadensersatz. Alle Rechte für den Fall der Patenterteilung oder Gebrauchsmuster-Eintragung vorbehalten.

Alle technischen Daten wurden unter Laborbedingungen ermittelt und können im Praxisbetrieb abweichen.
 Es handelt sich bei den Angaben weder um Beschaffenheits- noch um Haltbarkeitsgarantien.
 All technical data have been measured in a laboratory environment and can be different during practical usage of the product. Any product information is for descriptive usage only and not legally binding, particularly the information does not constitute or provide any legal guarantees ("Beschaffenheitsgarantie" or "Haltbarkeitsgarantie").

Gewicht (errechnet) / Calc WT: 574 g		Zul. Abw./Tolerances:		Maßstab / Scale: 1:1		A3			
<input type="checkbox"/> Prüfmaß / Testdimension Teileindex Partindexnumber		DIN / ISO 13715		CUSTOMER DRAWING					
		Datum/Date		Name		Tüllengehäuse B48 M50			
		Gez. / Drawn		JHÖNN		hood B48 M50			
		Status: Released		Inspector: 17.12.2015 MGRIM					
				Amphenol-Tuchel Electronics GmbH		M C146 21R048 608 1		Blatt/Sheet 1	
01		201500896		15.12.2015 JHÖNN		4.012.248		Ers. f. / Replacement for:	
Index		Änderung/Description		Datum/Date		Name		1 Bl.	