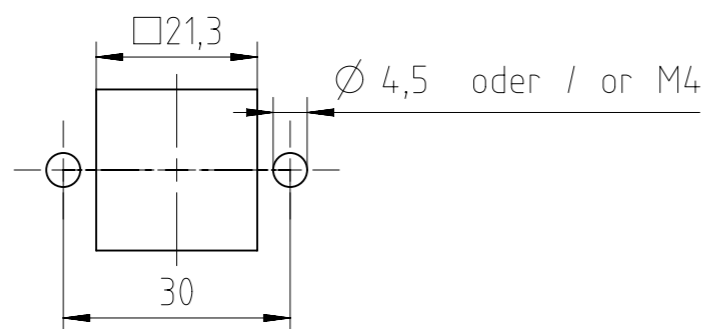
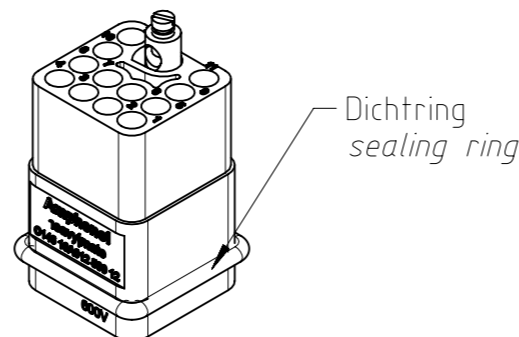


Montageausschnitt / panel cutout :



Montagehinweis / assembly information :

An der Stifteinsätzen der Baugröße A3/4 befindet sich ein Dichtring, der vor dem Einbau der Einsätze in diesem Gehäuse entfernt werden muss.
On the pin inserts size A3/4 there is a sealing ring which has to be removed before mounting the inserts into this housing.



Alle technischen Daten wurden unter Laborbedingungen ermittelt und können im Praxisbetrieb abweichen. Es handelt sich bei den Angaben weder um Beschaffenheits- noch um Haltbarkeitsgarantien.
All technical data have been measured in a laboratory environment and can be different during practical usage of the product. Any product information is for descriptive usage only and not legally binding; particularly the information does not constitute or provide any legal guaranties ("Beschaffenheitsgarantie" or "Haltbarkeitsgarantie").

General Characteristics	Standard	Value
Type		Bulkhead Housing
Protection class	IEC 60529	IP68 / IP69K
Locking System		2 locking screws
Amount x size of cable entries & position		-
Climatical Characteristics	Standard	Value
Climatic category	IEC 60068-1	40 / 125 / 21
Temperature range	IEC 60068-1	-40°C / +125°C
Upper temperature	IEC 60512-11-9	+125°C
Lower temperature	IEC 60512-11-10	-40°C
Mechanical Characteristics	Standard	Value
Mechanical operation	IEC 60512-9-1	≥500 mating cycles
Material of housing		Aluminium die cast alloy
Material of sealings		NBR
Surface of housing		powder coated
Color of housing		based on powder coating RAL 9005

Gewicht (errechnet) / Calc WT: 45 g	Zul. Abw./Tolerances:	Maßstab / Scale: 2:1 (1:1)	A3	
Prüfmaß / Testdimension	ISO 2768-m	CUSTOMER DRAWING		
Teileindex / Partindexnumber:		Anbaugeschäse A3/4		
Bagatelle change:		housing bulkhead mounting A3/4		
Gez. 06.09.2017	Drawn PWOELFFLE	M C146 68F003 000 4		
Status Released	Gepr. 16.04.2018			
Checked MGRIMM		Blatt / Sheet 1		
03 201800020 21.03.2018 PWÖLF	Amphenol Tuchel Industrial GmbH	1 Bl.		
02 201700322 21.03.2018 PWÖLF		Ers. f. / Replacement for: M-C146 68F003 000 4 Rev.01		
Index Änderung / Description Datum / Date Name		NXM-V03		

Copying of this document and giving it to others and the use or communication of the contents thereof, are forbidden without express authority. Offenders are liable to the payment of damages. All rights are reserved in the event of the grant of a patent or the registration of the utility model or design.

Weitergabe sowie Vervielfältigung dieser Unterlage, Verwertung und Mitteilung ihres Inhalts nicht gestattet, soweit nicht ausdrücklich zugestanden. Zuwiderhandlungen verpflichten zu Schadensersatz. Alle Rechte für den Fall der Patenterteilung oder Gebrauchsmuster-Eintragung vorbehalten.

FAI2018-001427