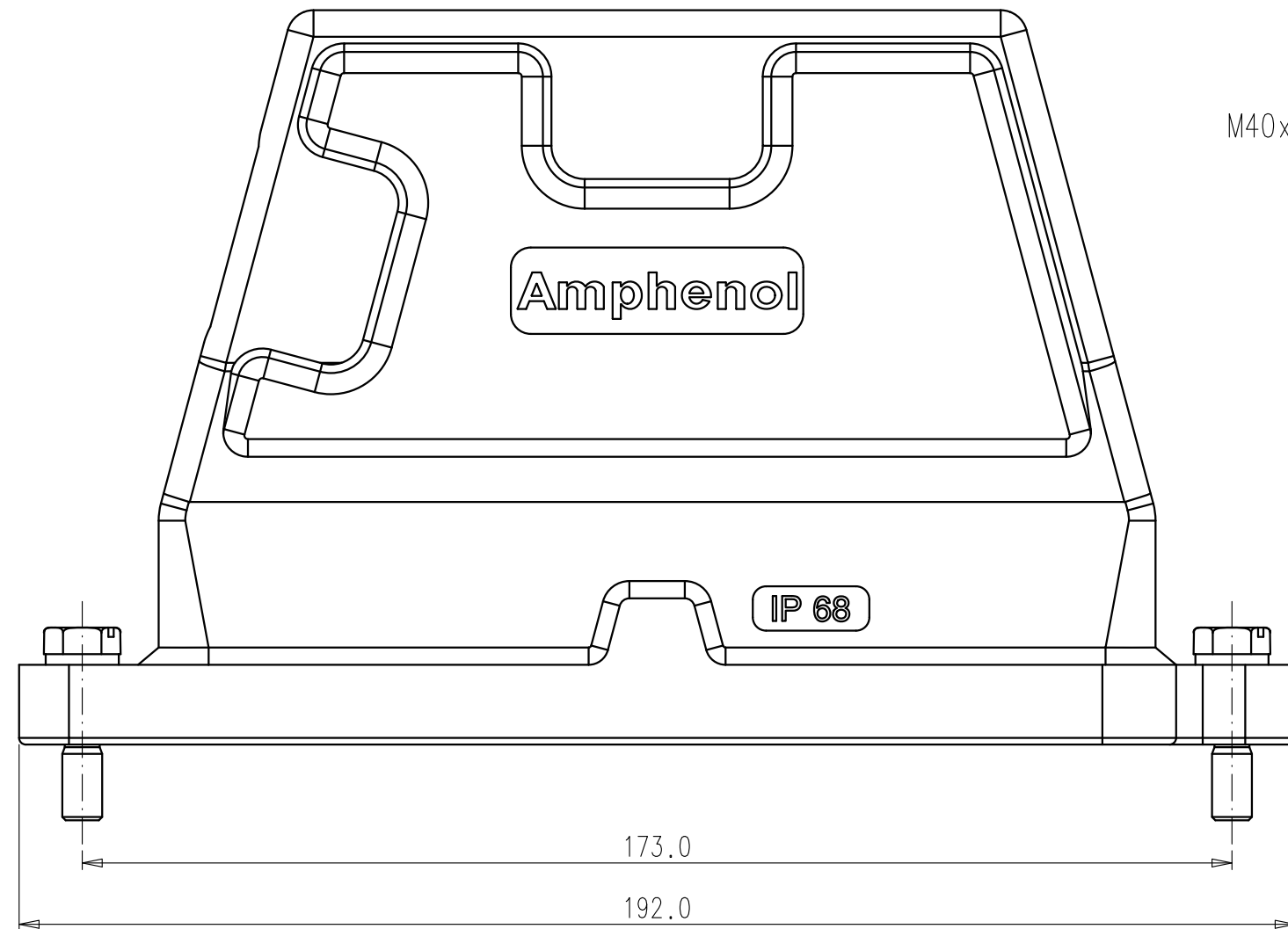
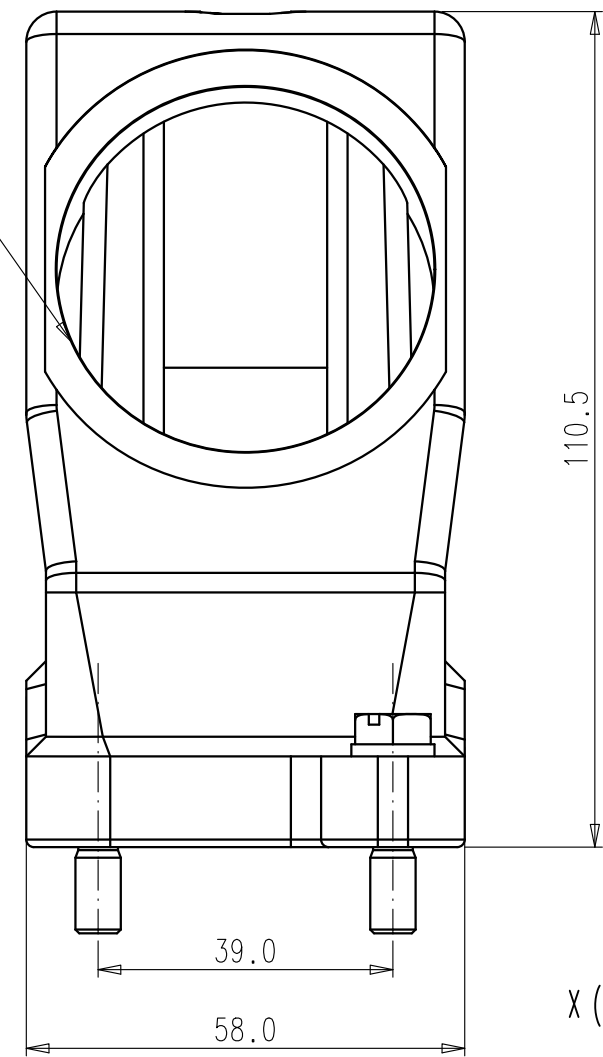


Copying of this document and giving it to others and the use or communication of the contents thereof, are forbidden without express authority. Offenders are liable to the payment of damages. All rights are reserved in the event of the grant of a patent or the registration of the utility model or design.

Weitergabe sowie Vervielfältigung dieser Unterlage, Verwertung und Mitteilung ihres Inhalts nicht gestattet, soweit nicht ausdrücklich zugestanden. Zuwiderhandlungen verpflichten zu Schadenersatz. Alle Rechte für den Fall der Patenterteilung oder Gebrauchsmuster-Eintragung vorbehalten.

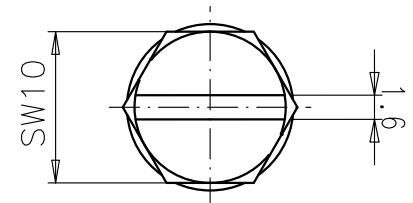


M40x1.5 thread



110.5

X (2:1)



All technical data have been measured in a laboratory environment and can be different during practical usage of the product. Any product information is for descriptive usage only and not legally binding; particularly the information does not constitute or provide any legal guarantees ("Beschaffensgarantie" or "Haltbarkeitsgarantie").

Parts according to directive 2002/95/EG (RoHS)

Gewicht (errechnet)/ Calc WT: 9		Zul. Abw./Tolerances:		Maßstab/Scale 1:1		A3			
Prüfmaß/Testdimension Teileindex Part index number		 DIN 6784		CUSTOMER DRAWING					
		13	Datum/Date	Name		HOOD			
		Gez.	22.09.	Aaron.Liu		IP68, DESIGN SIZE 24			
		Drawn							
		Gepr.							
		Checked							
		Amphenol-Tuchel							
		Electronics GmbH							
01	201100639	22.09.13	AL			M	C146 68R024 501 8 U	Blatt/Sheet 1	
Index		Änderung/Description		Datum/Date		Name		Ers. f./Similar to:	
								1 Bl.	