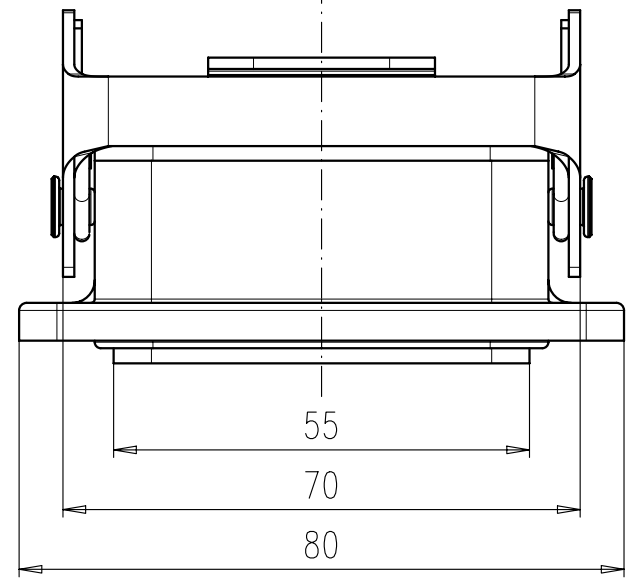
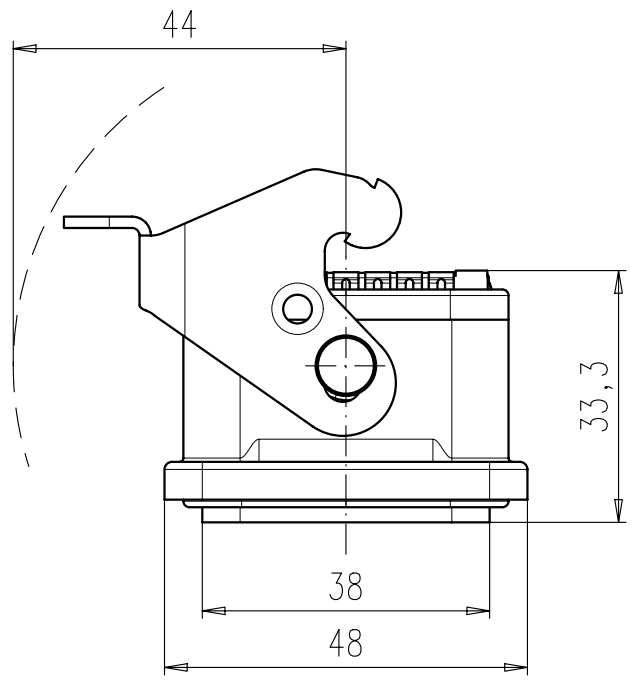
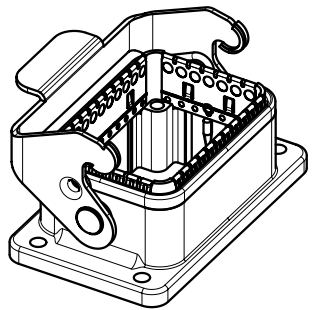


Copying of this document and giving it to others and the use or communication of the contents thereof, are forbidden without express authority. Offenders are liable to the payment of damages. All rights are reserved in the event of the grant of a patent or the registration of the utility model or design.

Weitergabe sowie Vervielfältigung dieser Unterlage, Verwertung und Mitteilung ihres Inhalts nicht gestattet, soweit nicht ausdrücklich zugestanden. Zuwiderhandlungen verpflichten zu Schadensersatz. Alle Rechte für den Fall der Patenterteilung oder Gebrauchsmuster-Eintragung vorbehalten.

ISO 1:2



Masse (errechnet)/Calc WT: 9		Zul. Abw./Tolerances:		Maßstab/Scale 1:1 (1:2)		A4				
Prüfmaß/Testdimension Teileindex Partindexnumber				CUSTOMER DRAWING						
		12 Datum/Date		Name		Anbaugehäuse 6pol. housing, bulkhead mounting				
		Gez. 05.11.		Hoe.						
		Drawn								
		Gepr.								
		Checked								
				Amphenol-Tuchel Electronics GmbH		M		C146 11F006 001 8		Blatt/Sheet
02		201200659		05.11.12		Hoe.		1		1 Bl.
Index		Änderung/Description		Datum/Date		Name		Ers. f./Replacement for: M-C146 11F006 001 8 Rev01		