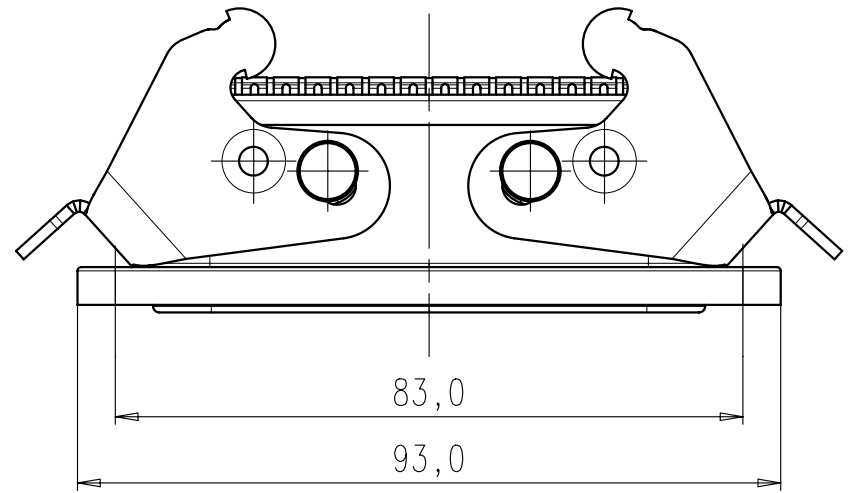
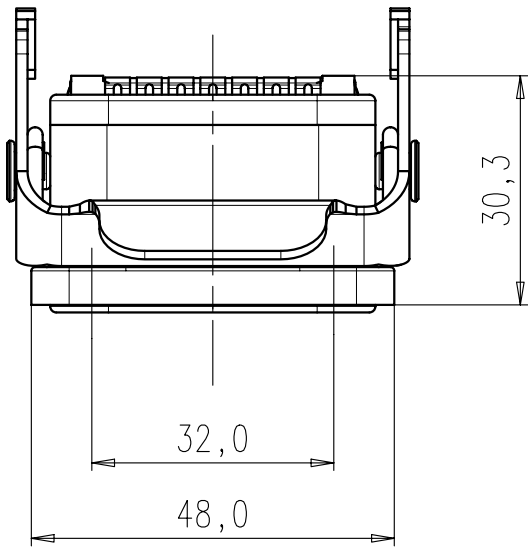
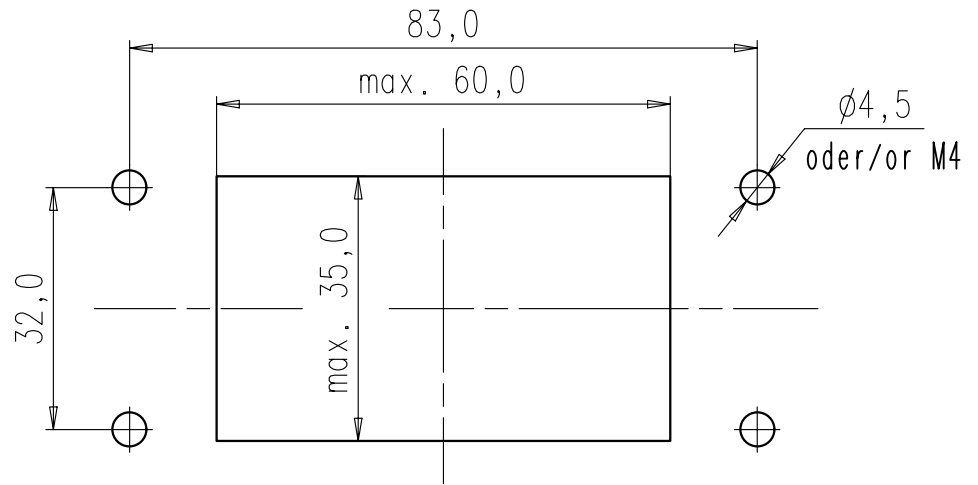


Copying of this document and giving it to others and the use or communication of the contents thereof, are forbidden without express authority. Offenders are liable to the payment of damages. All rights are reserved in the event of the grant of a patent or the registration of the utility model or design.

Weitergabe sowie Vervielfältigung dieser Unterlage, Verwertung und Mitteilung ihres Inhalts nicht gestattet, soweit nicht ausdrücklich zugestanden. Zuwiderhandlungen verpflichten zu Schadensersatz. Alle Rechte für den Fall der Patenterteilung oder Gebrauchsmuster-Eintragung vorbehalten.



Montageausschnitt
Panel cutout



Masse (errechnet)/Calc WT: 9		Zul. Abw./Tolerances:		Maßstab/Scale 1:1		A4			
Prüfmaß/Testdimension Teileindex Partindexnumber				CUSTOMER DRAWING					
		06 Datum/Date Name		Anbaugehäuse EMV-Version					
		Gez. 10.05. Kassner		EMC housing, bulkhead mounting					
		Drawn							
		Gepr.							
		Checked							
		Amphenol-Tuchel Electronics GmbH		M		C146 11F010 902 8		Blatt/Sheet 1	
02 200600420 10.05.06 MK		Index Änderung/Description Datum/Date Name		Ers. f./Replace for: M-C146 11F010 902 8 Rev.01		1 Bl.			