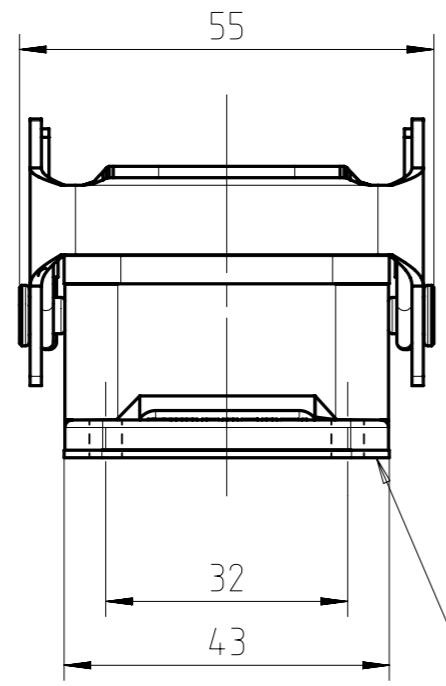
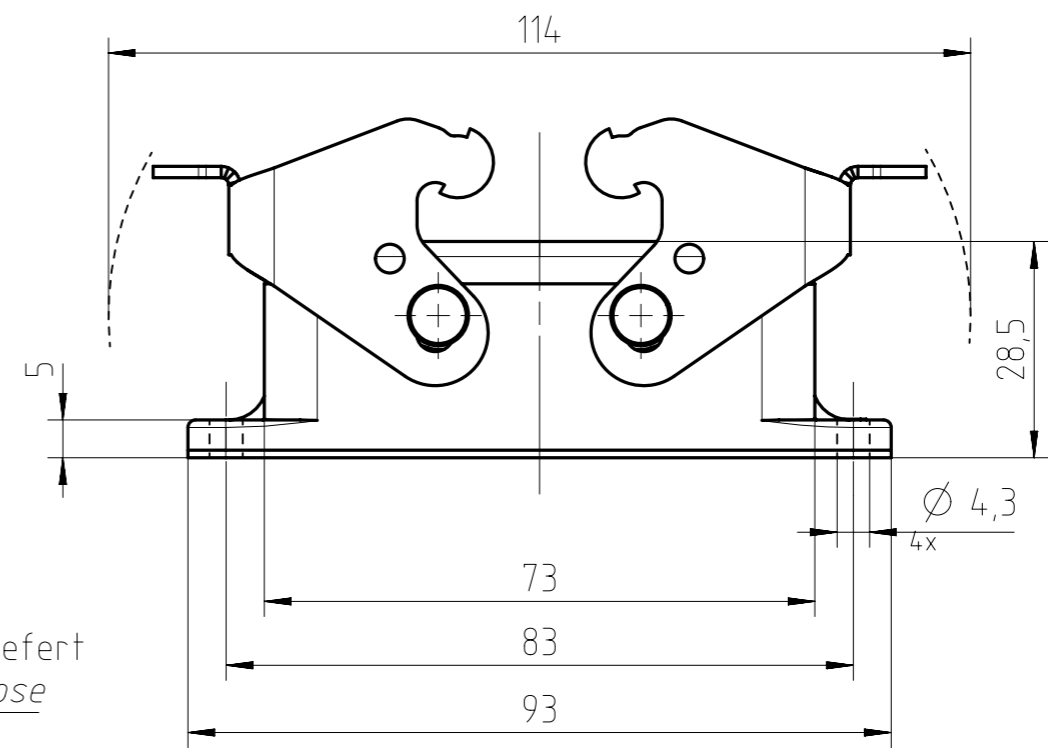


Copying of this document and giving it to others and the use or communication of the contents thereof, are forbidden without express authority. Offenders are liable to the payment of damages. All rights are reserved in the event of the grant of a patent or the registration of the utility model or design.  
  
 Weitergabe sowie Vervielfältigung dieser Unterlage, Verwertung und Mitteilung ihres Inhalts nicht gestattet, soweit nicht ausdrücklich zugestanden. Zuwiderhandlungen verpflichten zu Schadensersatz. Alle Rechte für den Fall der Patenterteilung oder Gebrauchsmuster-Eintragung vorbehalten.



Flachdichtung lose mitgeliefert  
flat gasket delivered loose



EMV Oberfläche  
EMC coating

Alle technischen Daten wurden unter Laborbedingungen ermittelt und können im Praxisbetrieb abweichen.  
Es handelt sich bei den Angaben weder um Beschaffenheits- noch um Haltbarkeitsgarantien.  
All technical data have been measured in a laboratory environment and can be different during practical usage of the product. Any product information is for descriptive usage only and not legally binding; particularly the information does not constitute or provide any legal guarantees ("Beschaffenheitsgarantie" or "Haltbarkeitsgarantie").

Gewicht (errechnet) / Calc WT: g		Zul. Abw./ Tolerances:		Maßstab / Scale: 1:1 (1:2)		A3			
Prüfmaß / Testdimension						CUSTOMER DRAWING			
Teileindex Partindexnumber				2014 Datum/Date		Name		Anbaugeschäuse 10pol Querbügel housing, bulkhead mounting 2-lever-locking	
				Gez. 28.02.		Hoe.			
				Drawn					
				Gepr.					
				Checked					
								Blatt/Sheet	
02 201500033 19.01.15 Hoe.				<b>Amphenol-Tuchel</b>		M C146 50F010 000 1		1	
01 2014-00175 28.02.14 Hoe.				<b>Electronics GmbH</b>				1 Bl.	
Index Änderung/Description		Datum/Date		Name		Ers. f. l. Replacement for: M-C146 10F010 000 1 Rev02			