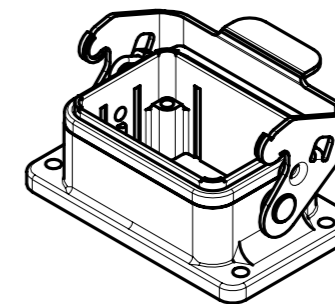
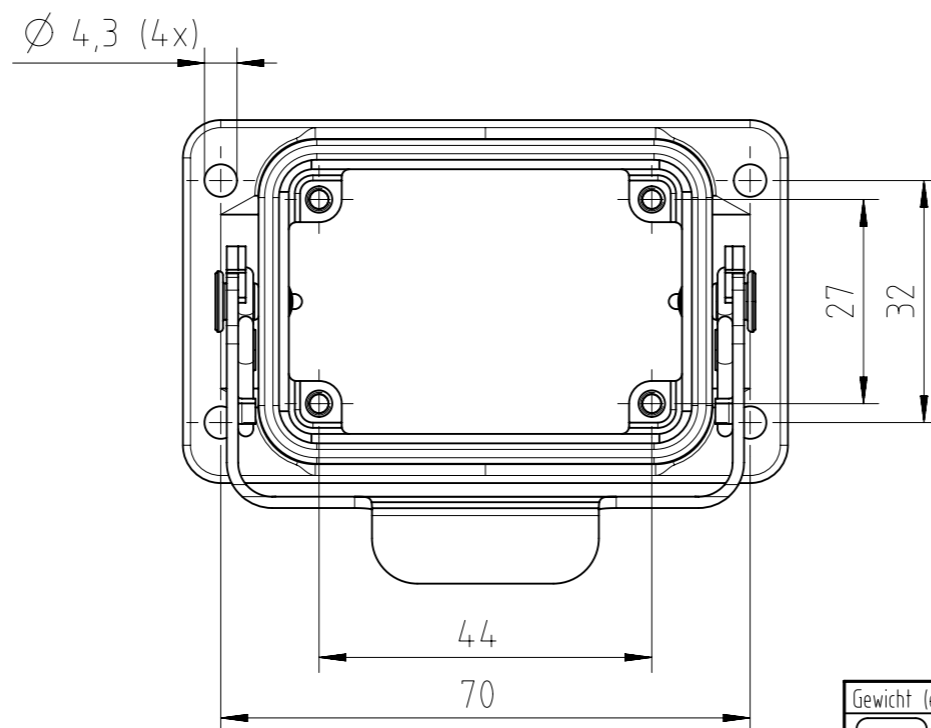
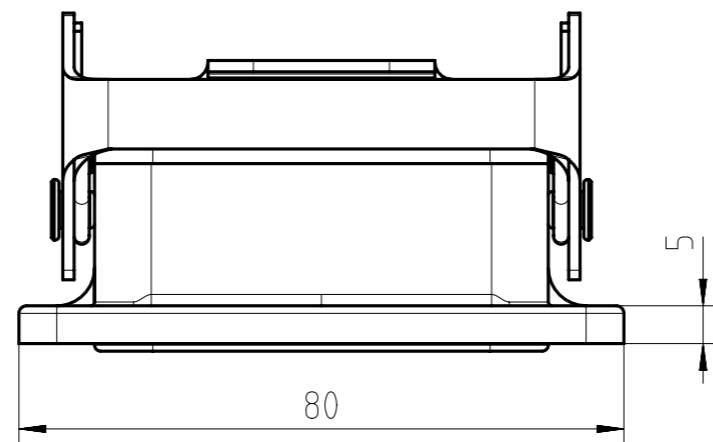
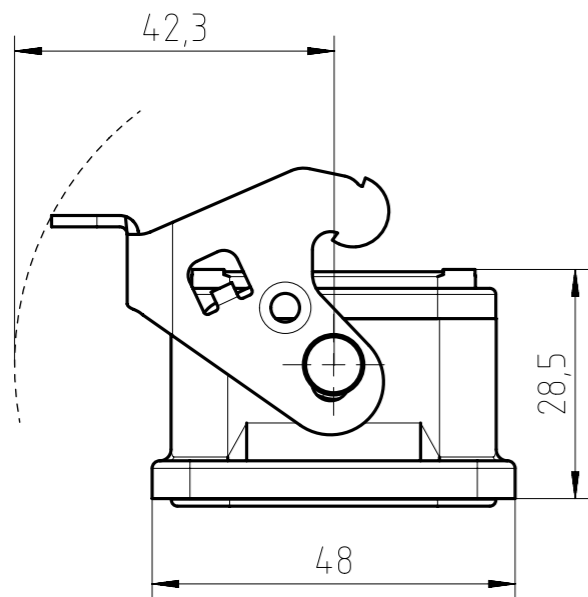


Copying of this document and giving it to others and the use or communication of the contents thereof, are forbidden without express authority. Offenders are liable to the payment of damages. All rights are reserved in the event of the grant of a patent or the registration of the utility model or design.

 Weitergabe sowie Vervielfältigung dieser Unterlage, Verwertung und Mitteilung ihres Inhalts nicht gestattet, soweit nicht ausdrücklich zugestanden. Zuwiderhandlungen verpflichten zu Schadensersatz. Alle Rechte für den Fall der Patenterteilung oder Gebrauchsmuster-Eintragung vorbehalten.



General Characteristics	Standard	Value
Type		Bulkhead Housing
Protection class	IEC 60529	IP67
Locking System	DIN EN 175 301-801 (DIN 43 652)	1 locking lever
Amount x size of cable entries & position		-

Climatical Characteristics	Standard	Value
Climatic category	IEC 60068-1	40 / 100 / 21
Temperature range	IEC 60068-1	-40°C / +100°C
Upper temperature	IEC 60512-11-9	+100°C
Lower temperature	IEC 60512-11-10	-40°C

Mechanical Characteristics	Standard	Value
Mechanical operation	IEC 60512-9-1	≥500 mating cycles

Material of housing	Aluminium die cast alloy	
Material of sealings	CR	
Surface of housing	powder coated	
Color of housing	based on powder coating RAL 9006	

Gewicht (errechnet) / Calc WT: 0,109 kg		Zul. Abw./Tolerances:		Maßstab / Scale: 1:1 (1:2)		A3			
Prüfmaß / Testdimension		ISO 2768-m		DIN / ISO 13715		CUSTOMER DRAWING Anbaugeschäule E6 housing bulkhead mounting E6			
Teileindex / Partindexnumber:		Gez. 25.10.2017		Drawn PWOLFFLE					
Bagatelle change:		Status Released		Gepr. 08.11.2017		M C146 67F006 000 8 Ers. f. l. Replacement for: M-C146 67F0XX XXX 8 SA/TA			
		Checked MGRIMM							
		Amphenol Tuchel Industrial GmbH				Blatt / Sheet 1 1 Bl.			
04 201700450				07.11.2017				PWOLF	
Index		Änderung / Description		Datum / Date		Name			

Alle technischen Daten wurden unter Laborbedingungen ermittelt und können im Praxisbetrieb abweichen.
 Es handelt sich bei den Angaben weder um Beschaffenheits- noch um Haltbarkeitsgarantien.
 All technical data have been measured in a laboratory environment and can be different during practical usage of the product. Any product information is for descriptive usage only and not legally binding; particularly the information does not constitute or provide any legal guarantees ("Beschaffenheitsgarantie" or "Haltbarkeitsgarantie").