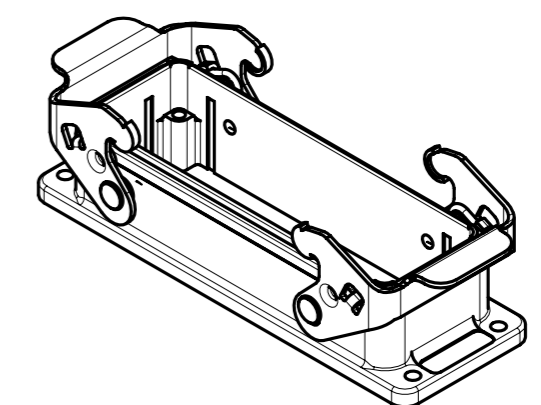
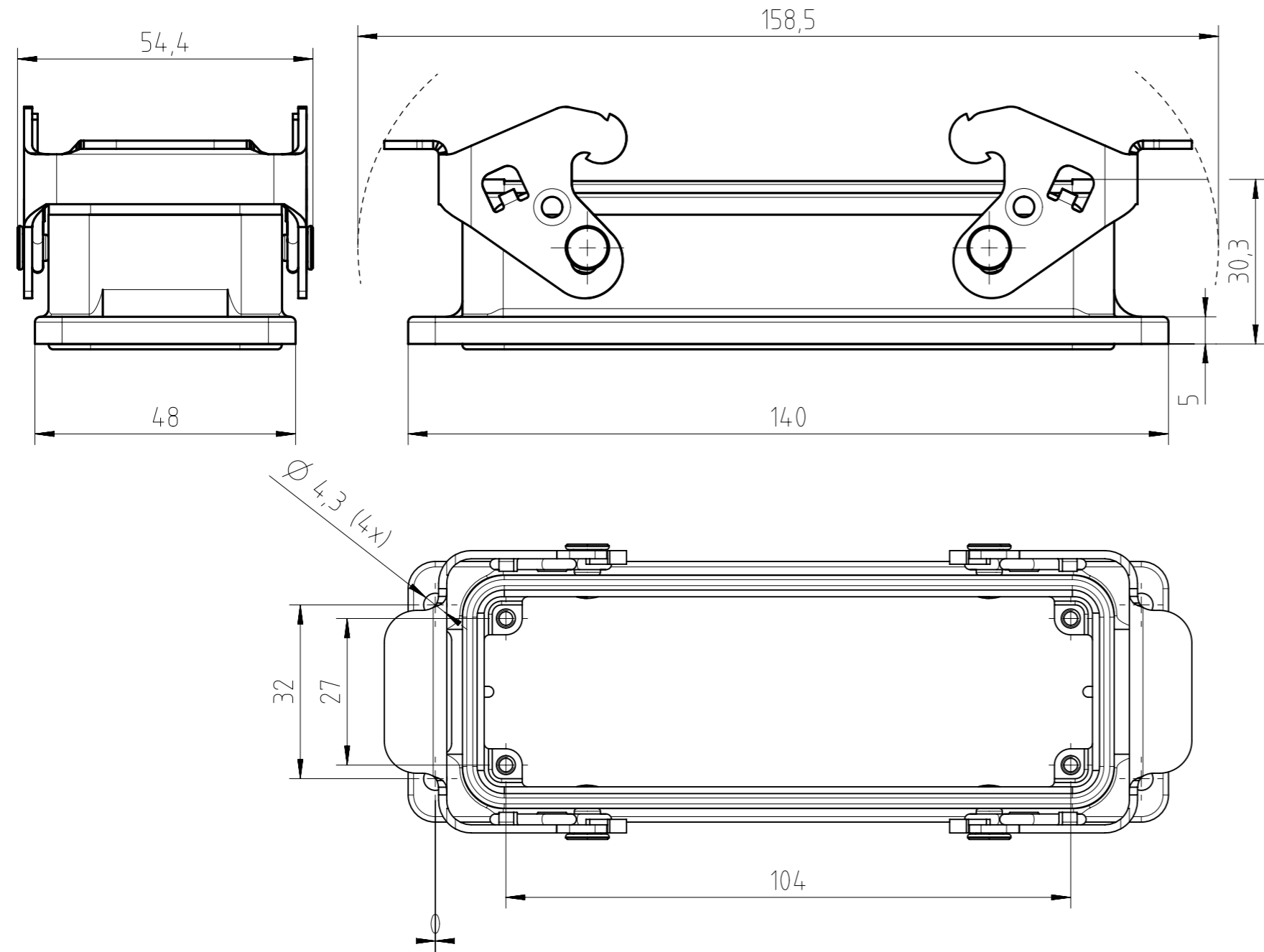


Copying of this document and giving it to others and the use or communication of the contents thereof, are forbidden without express authority. Offenders are liable to the payment of damages. All rights are reserved in the event of the grant of a patent or the registration of the utility model or design.

Weitergabe sowie Vervielfältigung dieser Unterlage, Verwertung und Mitteilung ihres Inhalts nicht gestattet, soweit nicht ausdrücklich zugestanden. Zuwiderhandlungen verpflichten zu Schadensersatz. Alle Rechte für den Fall der Patenterteilung oder Gebrauchsmuster-Eintragung vorbehalten.



General Characteristics	Standard	Value
Type		Bulkhead Housing
Protection class	IEC 60529	IP67
Locking System	DIN EN 175 301-801 (DIN 43 652)	2 locking levers
Amount x size of cable entries & position		-
Climatical Characteristics	Standard	Value
Climatic category	IEC 60068-1	40 / 100 / 21
Temperature range	IEC 60068-1	-40°C / +100°C
Upper temperature	IEC 60512-11-9	+100°C
Lower temperature	IEC 60512-11-10	-40°C
Mechanical Characteristics	Standard	Value
Mechanical operation	IEC 60512-9-1	≥500 mating cycles
Material of housing	Aluminium die cast alloy, powder coated, similar to RAL 9006	
Material of sealings	CR	
Material of lever	steel, zinc plated	

Alle technischen Daten wurden unter Laborbedingungen ermittelt und können im Praxisbetrieb abweichen. Es handelt sich bei den Angaben weder um Beschaffenheits- noch um Haltbarkeitsgarantien. All technical data have been measured in a laboratory environment and can be different during practical usage of the product. Any product information is for descriptive usage only and not legally binding; particularly the information does not constitute or provide any legal guarantees ("Beschaffenheitsgarantie" or "Haltbarkeitsgarantie").

Gewicht (errechnet) / Calc WT: 0,17 kg		Zul. Abw./Tolerances:		Maßstab / Scale: 1:1 (1:2)	A3			
Prüfmaß / Testdimension		ISO 2768-m		CUSTOMER DRAWING				
Teileindex / Partindexnumber:		DIN / ISO 13715		Anbaugehäuse E24 housing bulkhead mounting E24				
Bagatelle change:								
Gez.	26.10.2017	Drawn					PWOELFFLE	
Status	Released	Gepr.					12.09.2019	
		Checked		MGRIMM				
05	201900330	09.09.2019	IMOHR	<b>Amphenol Tuchel Industrial GmbH</b>		M C146 67F024 000 8		
04	201700450	07.11.2017	PWOLF					
Index	Änderung / Description	Datum / Date	Name	Ers. f. / Replacement for: M-C146 67F0XX XXX 8 SA/TA		Blatt / Sheet 1 1 Bl.		

FAI2019-003094  
NXM-V05