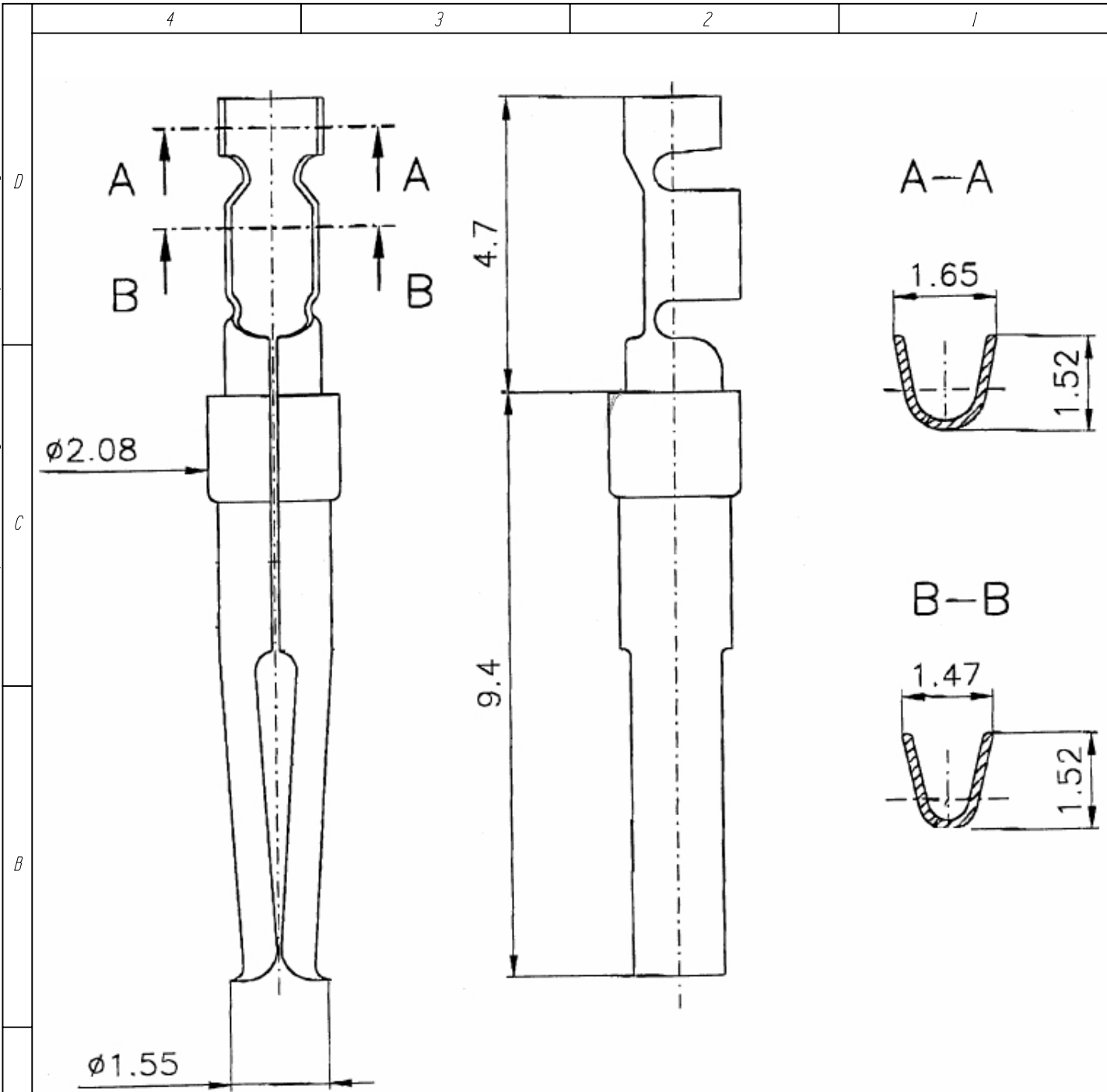


Copying of this document and giving it to others and the use  
 or communication of the contents thereof, are forbidden with-  
 out express authority. Offenders are liable to the payment of  
 damages. All rights are reserved in the event of the grant of  
 a patent or the registration of the utility model or design.

Weitergabe sowie Vervielfältigung dieser Unterlage, Verwertung  
 und Mitteilung ihres Inhalts nicht gestattet, soweit nicht  
 ausdrücklich zugestanden. Zuwiderhandlungen verpflichten  
 zu Schadensersatz. Alle Rechte für den Fall der Patenterteilung  
 oder Gebrauchsmuster-Eintragung vorbehalten.



Oberfläche: vergoldet  
 surface: gold plated

AWG 26-28; 0,09-0,14mm<sup>2</sup>

|                                  |                      |   |      |                            |  |                     |    |   |  |
|----------------------------------|----------------------|---|------|----------------------------|--|---------------------|----|---|--|
| Gewicht (errechnet) / Calc WT: g |                      | Zul. Abw./Tolerances:                   |      | Maßstab / Scale: 10:1      |  | A4                  |    |   |  |
| Prüfmaß / Testdimension          |                      | ISO 2768-m                              |      |                            |  | CUSTOMER DRAWING    |    |   |  |
| Teileindex / Partindexnumber     |                      | 2013 Datum/Date                         |      | Name                       |  |                     |    |   |  |
|                                  |                      | Gez. / Drawn                            |      | 08.03.                     |  | Mohrlang            |    | Kontaktbuchse 1mm<br>female contact 1mm |  |
|                                  |                      | Gepr. / Checked                         |      |                            |  |                     |    |   |  |
|                                  |                      |   |      |                            |  |                     |    |   |  |
|                                  |                      | <b>Amphenol-Tuchel Electronics GmbH</b> |      |                            |  | M N 02 010 0130 (2) |    | Blatt/Sheet                             |  |
| 01                               | 201300044            |   |      |                            |  | 08.03.13            | IM |   |  |
| Index                            | Änderung/Description | Datum/Date                              | Name | Ers. f. / Replacement for: |  | 1 Bl.               |    |   |  |