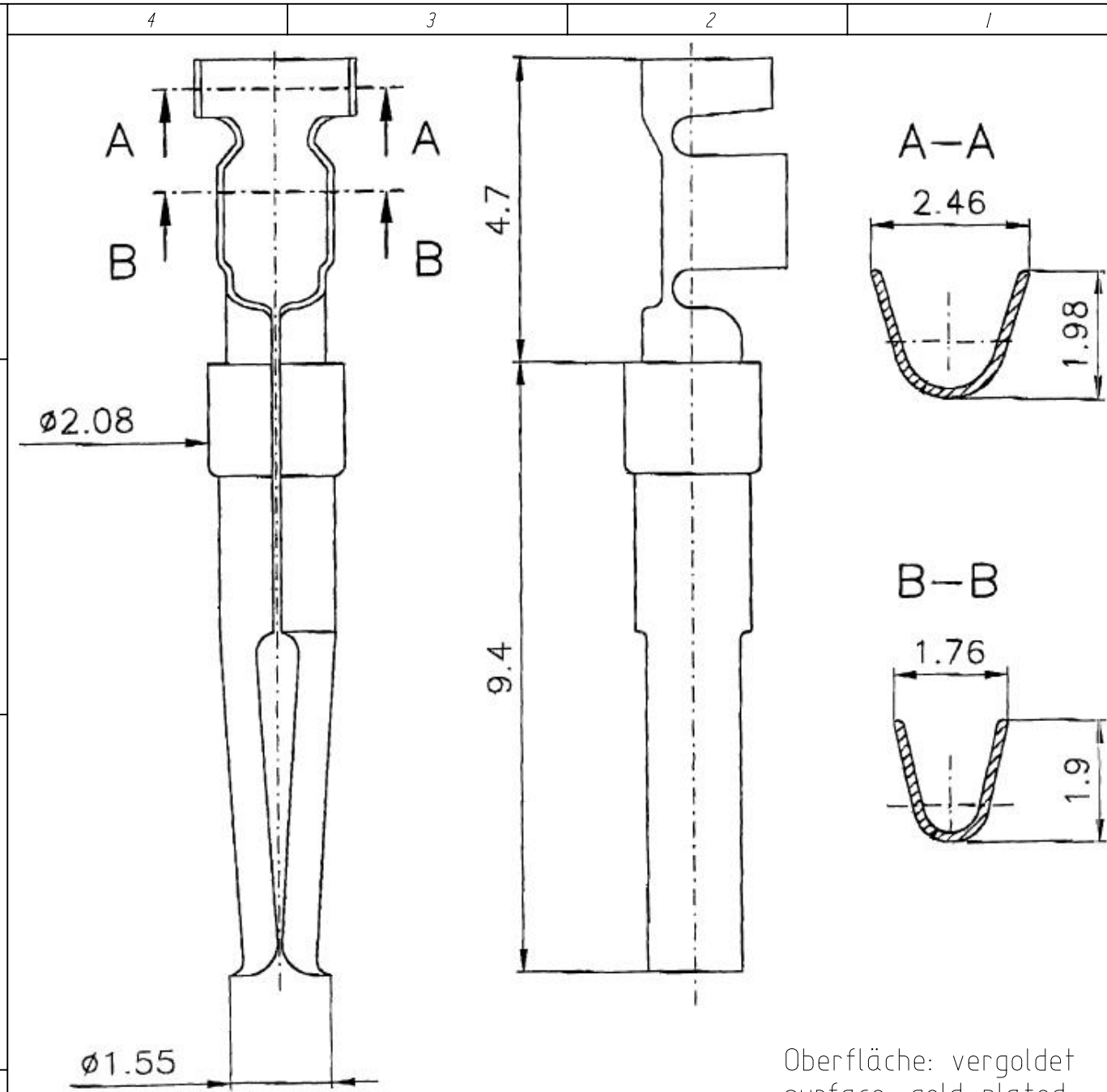


Copying of this document and giving it to others and the use or communication of the contents thereof, are forbidden without express authority. Offenders are liable to the payment of damages. All rights are reserved in the event of the grant of a patent or the registration of the utility model or design.

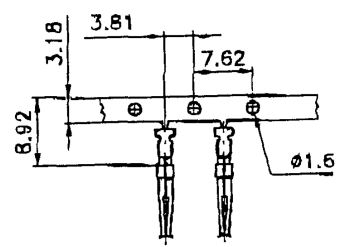
Weitergabe sowie Vervielfältigung dieser Unterlage, Verwertung und Mitteilung ihres Inhalts nicht gestattet, soweit nicht ausdrücklich zugestanden. Zuwiderhandlungen verpflichten zu Schadensersatz. Alle Rechte für den Fall der Patenterteilung oder Gebrauchsmuster-Eintragung vorbehalten.



Oberfläche: vergoldet
surface: gold plated

AWG 20-24; 0,25-0,5mm²

Kontakte am Band M 1:1
contacts on a reel M 1:1



Typ Nr. Typ No.	Lieferform delivery form
TN02 010 0131 (2)	Band 2000 St. Linkseinlauf / infeed left
VN02 010 0131 (2)	Einzelkontakt / single contact 100 St.

Gewicht (errechnet) / Calc WT: g		Zul. Abw./ Tolerances:		Maßstab / Scale: 10:1		A4			
Prüfmaß / Testdimension						CUSTOMER DRAWING			
Teileindex Partindexnumber									
		2013	Datum/Date	Name		Kontaktbuchse 1mm female contact 1mm			
		Gez.	01.07.	Mohrlang					
		Gepr.							
		Checked							
02	201300452	13.11.14	IM	Amphenol-Tuchel Electronics GmbH		M N 02 010 0131 (2)		Blatt/Sheet	
01	201300452	01.07.13	IM					1	
Index	Änderung/Description	Datum/Date	Name	Ers. f. / Replacement for:					