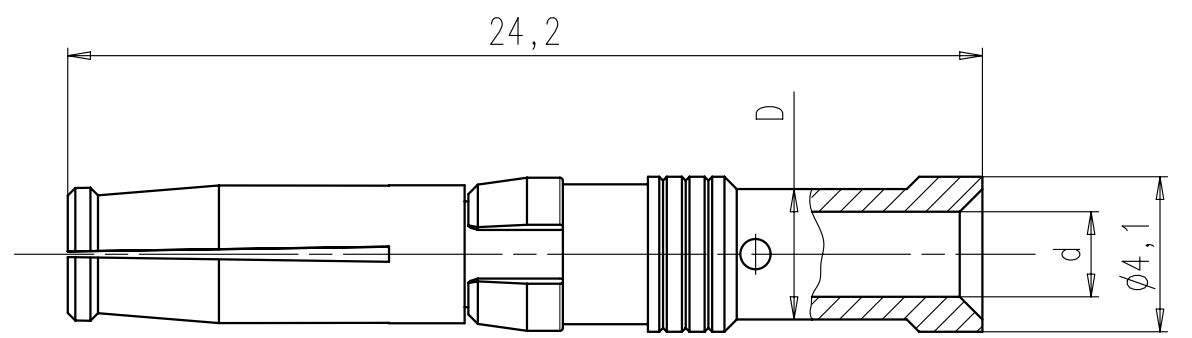
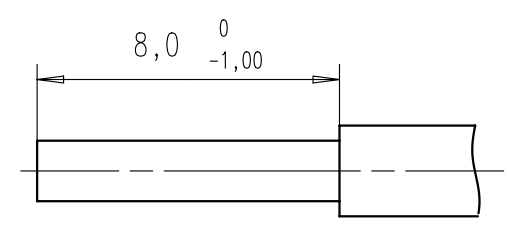


Copying of this document and giving it to others and the use or communication of the contents thereof, are forbidden without express authority. Offenders are liable to the payment of damages. All rights are reserved in the event of the grant of a patent or the registration of the utility model or design.

8	7	6	5	4	3	2	1	
F Handcrimpzange / Hand crimping tool: TA 0000 4-Kerb-Handcrimpwerkzeug / 4-indent hand crimping tool: TB 0100 146								
E	Ag	100	4,0	2,85	3,9	TA 0000 124	TA 0010 146 0003	
			2,5	2,25	3,45	TA 0000 144	TA 0010 146 0002	
			1,5	1,75	3,0			
			0,75-1,0	1,45	2,6			
			0,5	1,1	2,6			
		N 02 025 0033 (1)	1	4,0	2,85			3,9
		N 02 025 0032 (1)		2,5	2,25	3,45	TA 0000 144	TA 0010 146 0002
		N 02 025 0031 (1)		1,5	1,75	3,0		
		N 02 025 0030 (1)		0,75-1,0	1,45	2,6		
		N 02 025 0029 (1)		0,5	1,1	2,6		
VN02 025 0033 (2) C	Au	100	4,0	2,85	3,9	TA 0000 124		
VN02 025 0032 (2) C			2,5	2,25	3,45	TA 0000 144	TA 0010 146 0002	
VN02 025 0031 (2) C			1,5	1,75	3,0			
VN02 025 0030 (2) C			0,75-1,0	1,45	2,6			
VN02 025 0029 (2) C			0,5	1,1	2,6			
N 02 025 0033 (2)		1	4,0	2,85	3,9			TA 0000 124
N 02 025 0032 (2)			2,5	2,25	3,45	TA 0000 144	TA 0010 146 0002	
N 02 025 0031 (2)			1,5	1,75	3,0			
N 02 025 0030 (2)			0,75-1,0	1,45	2,6			
N 02 025 0029 (2)			0,5	1,1	2,6			
Bestell-Nr. Part No.	Oberfläche Surface	Stück Pieces	Querschnitt Wire gauge mm ²	d	D			Crimpbacken Crimping dies



Weitergabe sowie Vervielfältigung dieser Unterlage, Verwertung und Mitteilung ihres Inhalts nicht gestattet, soweit nicht ausdrücklich zugestanden. Zuwiderhandlungen verpflichten zu Schadenersatz. Alle Rechte für den Fall der Patenterteilung oder Gebrauchsmuster-Eintragung vorbehalten.

A							
---	--	--	--	--	--	--	--

Masse (errechnet)/Calc WT:	9	Zul. Abw./Tolerances:	Maßstab/Scale 5:1		A3	
	Prüfmaß/Testdimension	DIN/ISO 13715		CUSTOMER DRAWING		
Teileindex Partindexnumber		07	Datum/Date	Name	Buchsenkontakt Ø2,5 Female contact Ø2.5	
		Gez. Drawn	06.06.	Kassner		
		Gepr. Checked				
		Amphenol-Tuchel Electronics GmbH		M	N 02 025 0029 BIS 0033	Blatt/Sheet 1 1 Bl.
02	200500808	06.06.07	MK	Ers. f./Replacement for: M-N 02 025 0029 BIS 0033 Rev. 01		
Index	Änderung/Description	Datum/Date	Name			