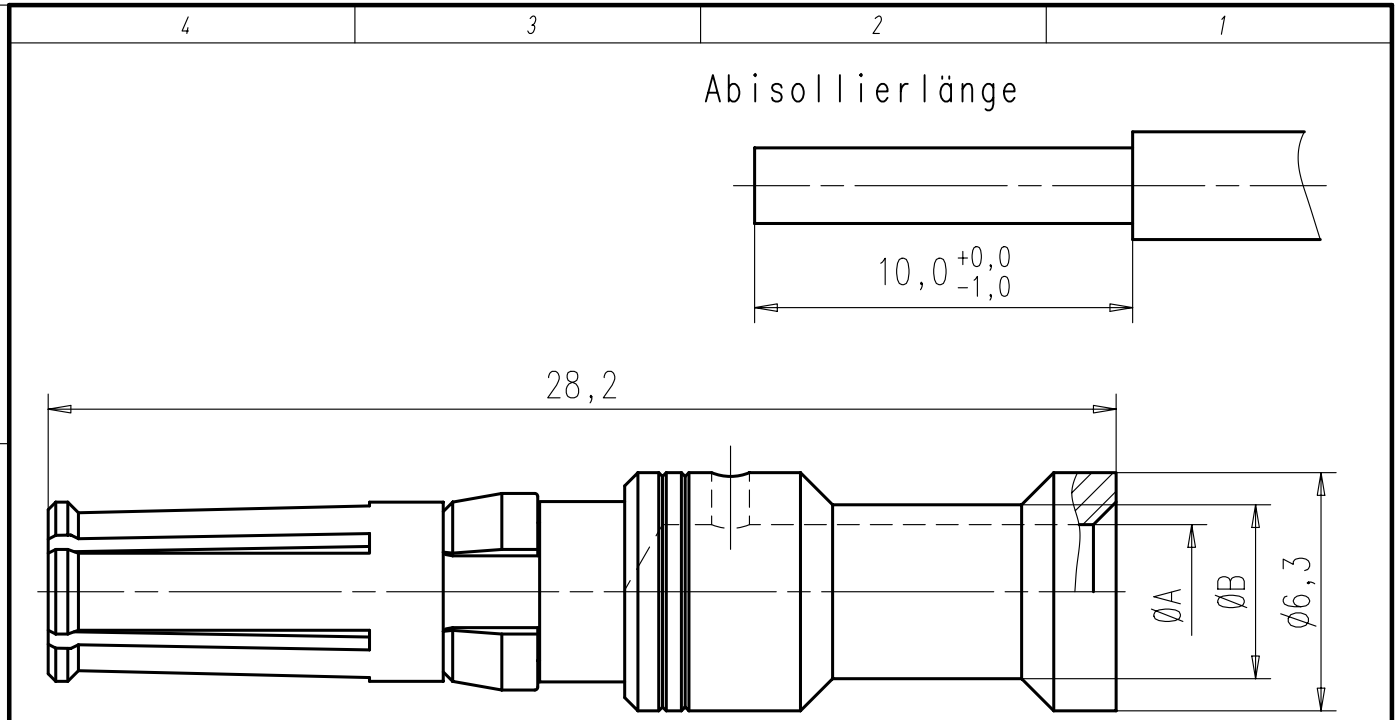


Copying of this document and giving it to others and the use or communication of the contents thereof, are forbidden without express authority. Offenders are liable to the payment of damages. All rights are reserved in the event of the grant of a patent or the registration of the utility model or design.

Weitergabe sowie Vervielfältigung dieser Unterlage, Verwertung und Mitteilung ihres Inhalts nicht gestattet, soweit nicht ausdrücklich zugestanden. Zuwiderhandlungen verpflichten zu Schadenersatz. Alle Rechte für den Fall der Patenterteilung oder Gebrauchsmuster-Eintragung vorbehalten.



CRIMPZANGE FÜR
 ANSCHLUSSQUERSCHNITT 1,5/2,5/4,0/6,0mm²: TA 0000
 4-KERB-CRIMPZANGE FÜR
 ANSCHLUSSQUERSCHNITT 1,5/2,5/4,0/6,0/10,0 mm²: TB 0200 146

B	VN02 036 0005 (1) C	Ag	100	2,5	2,25	3,45	-	-		
	VN02 036 0004 (1) C			1,5	1,75	3,0				
	VN02 036 0003 (1) C			10,0	4,4	5,9				
	VN02 036 0002 (1) C			6,0	3,55	4,6			TA 0000-124	TA 0010-146 0004
	VN02 036 0001 (1) C			4,0	2,85	3,9				
A	N 02 036 0005 (1)	1	1	2,5	2,25	3,45	-	-		
	N 02 036 0004 (1)			1,5	1,75	3,0				
	N 02 036 0003 (1)			10,0	4,4	5,9				
	N 02 036 0002 (1)			6,0	3,55	4,6			TA 0000-124	TA 0010-146 0004
N 02 036 0001 (1)	4,0	2,85	3,9							

BESTELL-NR.	OBER-FLÄCHE	STÜCK	ANSCHLUSS-QUERSCHNITT mm ²	MASS A	MASS B	CRIMP-BACKEN	KONTAKT-AUFNAHME
-------------	-------------	-------	---------------------------------------	--------	--------	--------------	------------------

Gewicht: g (errechnet)		Zul. Abw.:		 DIN 6784	Maßstab 5:1	A4	
Prüfmaß					Material: Cu-Legierung		
		98	Datum	Name	Buchsenkontakt		
		Gez.	07.04.	Cionvica			
		Bearb.					
		Gepr.					
		Norm.			Ø3,6 M-N02 036 000X ()		
01	07.04.98	CI	Amphenol-Tuchel Electronics GmbH				
Zust.	Änderung	Datum	Name	Ers. f.:		1 Bl.	