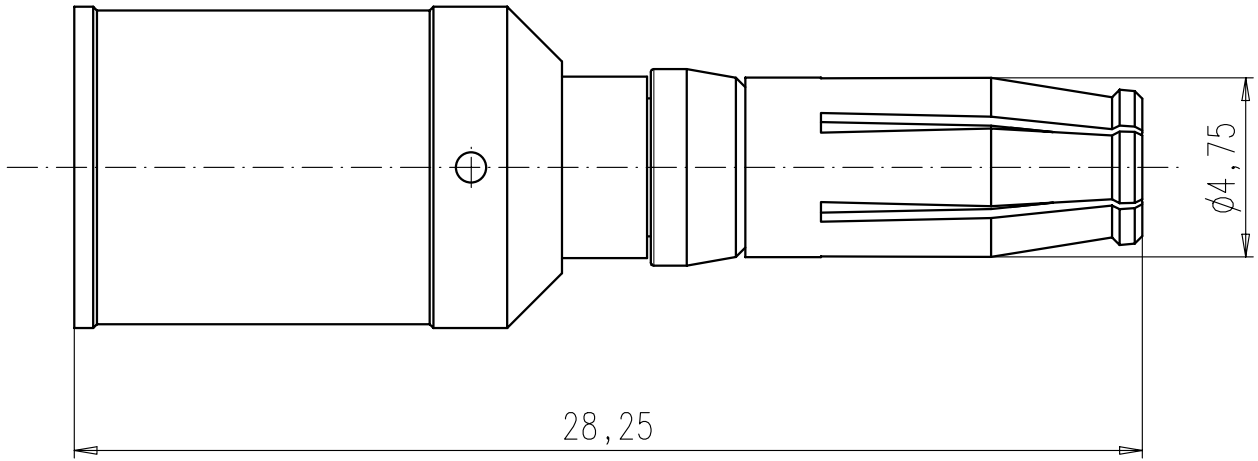
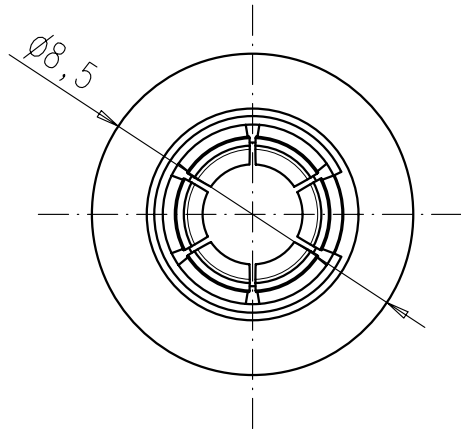
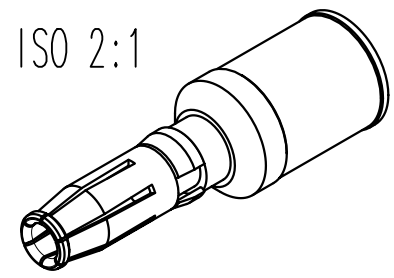


Copying of this document and giving it to others and the use or communication of the contents thereof, are forbidden without express authority. Offenders are liable to the payment of damages. All rights are reserved in the event of the grant of a patent or the registration of the utility model or design.

Weitergabe sowie Vervielfältigung dieser Unterlage, Verwertung und Mitteilung ihres Inhalts nicht gestattet, soweit nicht ausdrücklich zugestanden. Zuwiderhandlungen verpflichten zu Schadensersatz. Alle Rechte für den Fall der Patenterteilung oder Gebrauchsmuster-Eintragung vorbehalten.



für Leiterquerschnitt 16mm²
for cable cross-section 16mm²



Masse (errechnet)/Calc WT: - 9		Zul. Abw./Tolerances:		Maßstab/Scale 5:1 (2:1) A4			
Prüfmaß/Testdimension Teileindex Partindexnumber -		11 Datum/Date Name Gez. 15.04. Hoe. Drawn Gepr. Checked		CUSTOMER DRAWING			
01 201000720 15.04.11 Hoe.		Amphenol-Tuchel Electronics GmbH		Kontaktbuchse crimp ø3.6 female contact		Blatt/Sheet 1	
Index Änderung/Description Datum/Date Name		Ers. f./Replacement for:		M N 02 036 0021 1		1 Bl.	