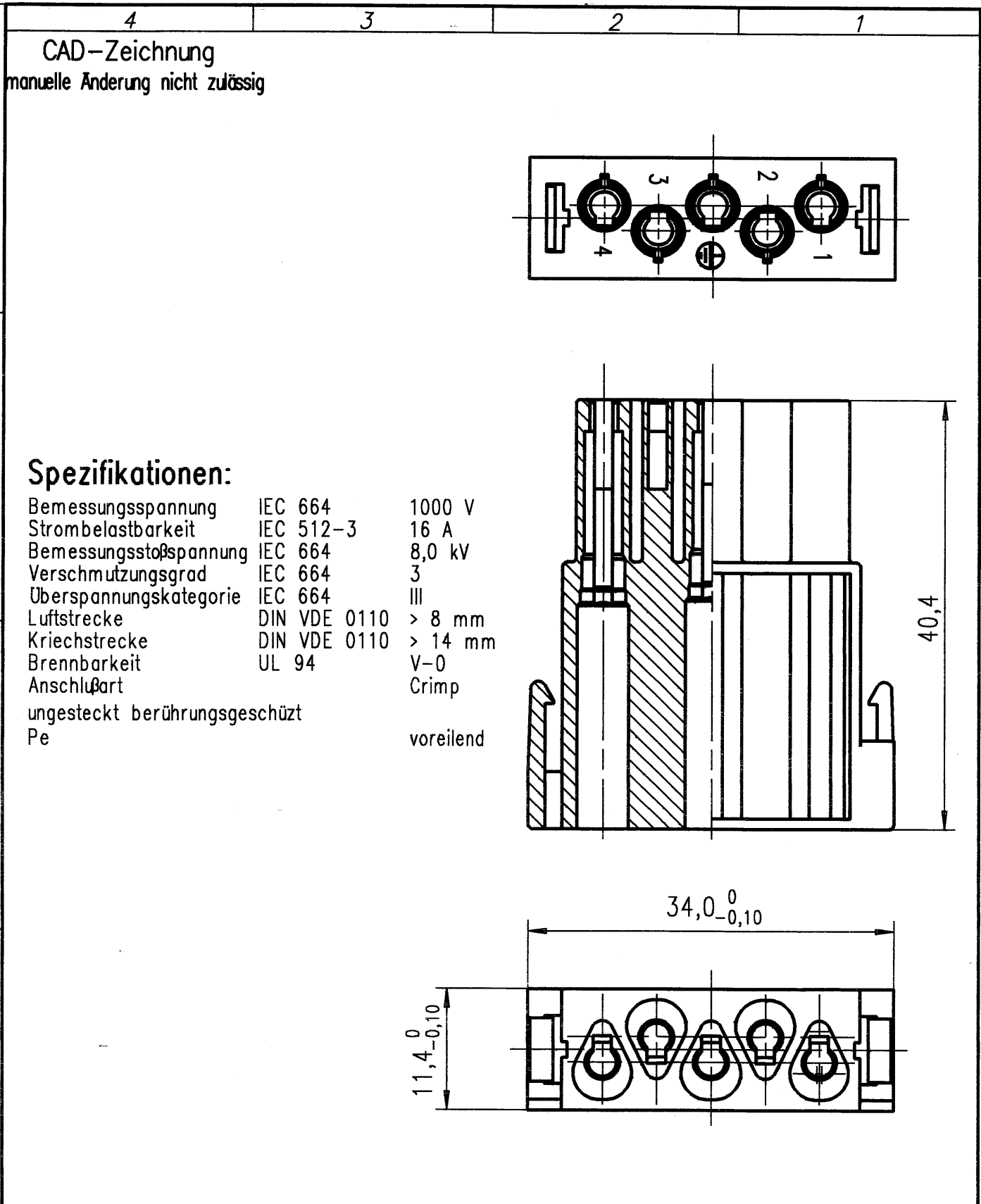


Copying of this document and giving it to others and the use or communication of the contents thereof, are forbidden without express authority. Offenders are liable to the payment of damages. All rights are reserved in the event of the grant of a patent or the registration of a utility model or design.

Weitergabe sowie Vervielfältigung dieser Unterlage, Verwertung und Mitteilung ihres Inhalts nicht gestattet, soweit nicht ausdrücklich zugestanden. Zuwiderhandlungen verpflichten zu Schadensersatz. Alle Rechte für den Fall der Patenterteilung oder Gebrauchsmuster-Eintragung vorbehalten.



Spezifikationen:

Bemessungsspannung	IEC 664	1000 V
Strombelastbarkeit	IEC 512-3	16 A
Bemessungsstoßspannung	IEC 664	8,0 kV
Verschmutzungsgrad	IEC 664	3
Überspannungskategorie	IEC 664	III
Luftstrecke	DIN VDE 0110	> 8 mm
Kriechstrecke	DIN VDE 0110	> 14 mm
Brennbarkeit	UL 94	V-0
Anschlußart		Crimp
ungesteckt berührungsgeschützt		
Pe		voreilend

Fertigzustand:

		Zul. Abw. ± 0,1 ∠ ± 1°	D1 DIN 6784	Maßstab 2:1 ; 5:1	
		96 Datum	Name	Ultramid A3X2G5 sw	
		Gez. 08.07.	CI	Buchsenmodul 5 pol.	
		Bearb.		für gestanzte Kontakte	
		Gepr. 29.96			
		Norm.			
		AMPHENOL-TUCHEL ELECTRONICS GMBH		M-C146 C05 001 E8	Blatt 1
01	08.07.96	CI			1 Bl.
Zust.	Änderung	Datum	Name	Urspr.	Ers. f.