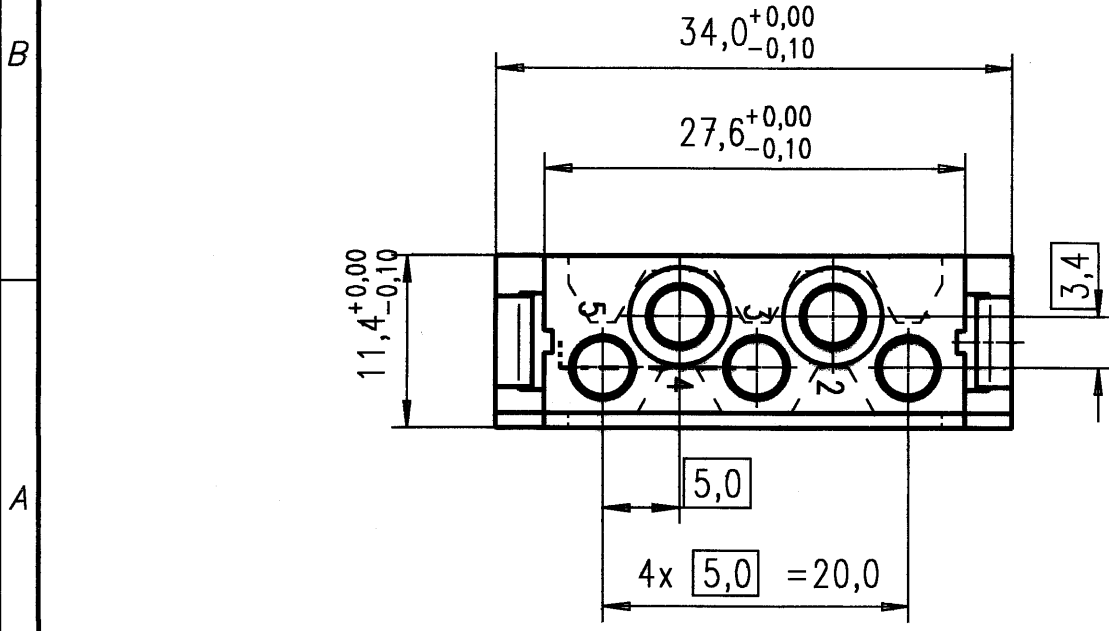
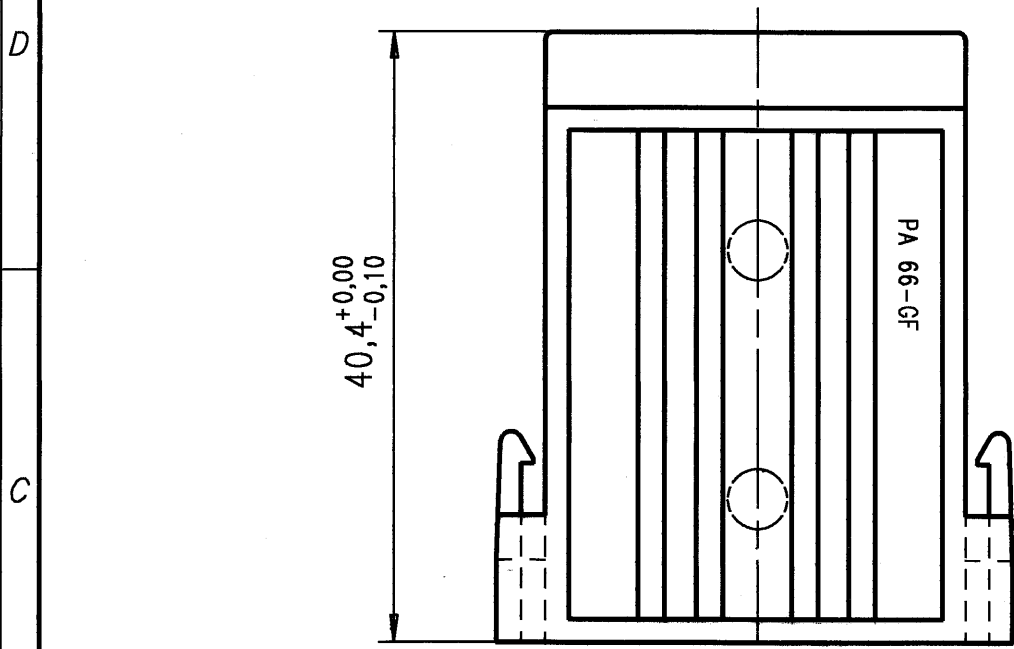


Copying of this document and giving it to others and the use or communication of the contents thereof, are forbidden without express authority. Offenders are liable to the payment of damages. All rights are reserved in the event of the grant of a patent or the registration of a utility model or design.

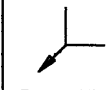


Weitergabe sowie Vervielfältigung dieser Unterlage, Verwertung und Mitteilung ihres Inhalts nicht gestattet, soweit nicht ausdrücklich zugestanden. Zuwiderhandlungen verpflichten zu Schadenersatz. Alle Rechte für den Fall der Patenterteilung oder Gebrauchsmuster-Eintragung vorbehalten.

4 3 2 1

CAD-Zeichnung
manuelle Änderung nicht zulässig



Fertigzustand:

		Zul. Abw.	 DIN 6784		Maßstab 2:1		
		95	Datum	Name	BUCHSENMODUL 5 POL.		
		Gez.	10.07.	CI			
		Bearb.					
		Gepr.	10.7.95				
		Norm.			M-C146 B05 001 E8		
neu	10.7.95	CI	AMPHENOL-TUCHEL ELECTRONICS GMBH				
Zust.	Änderung	Datum	Name	Urspr.	Ers. f.	1 Bl.	