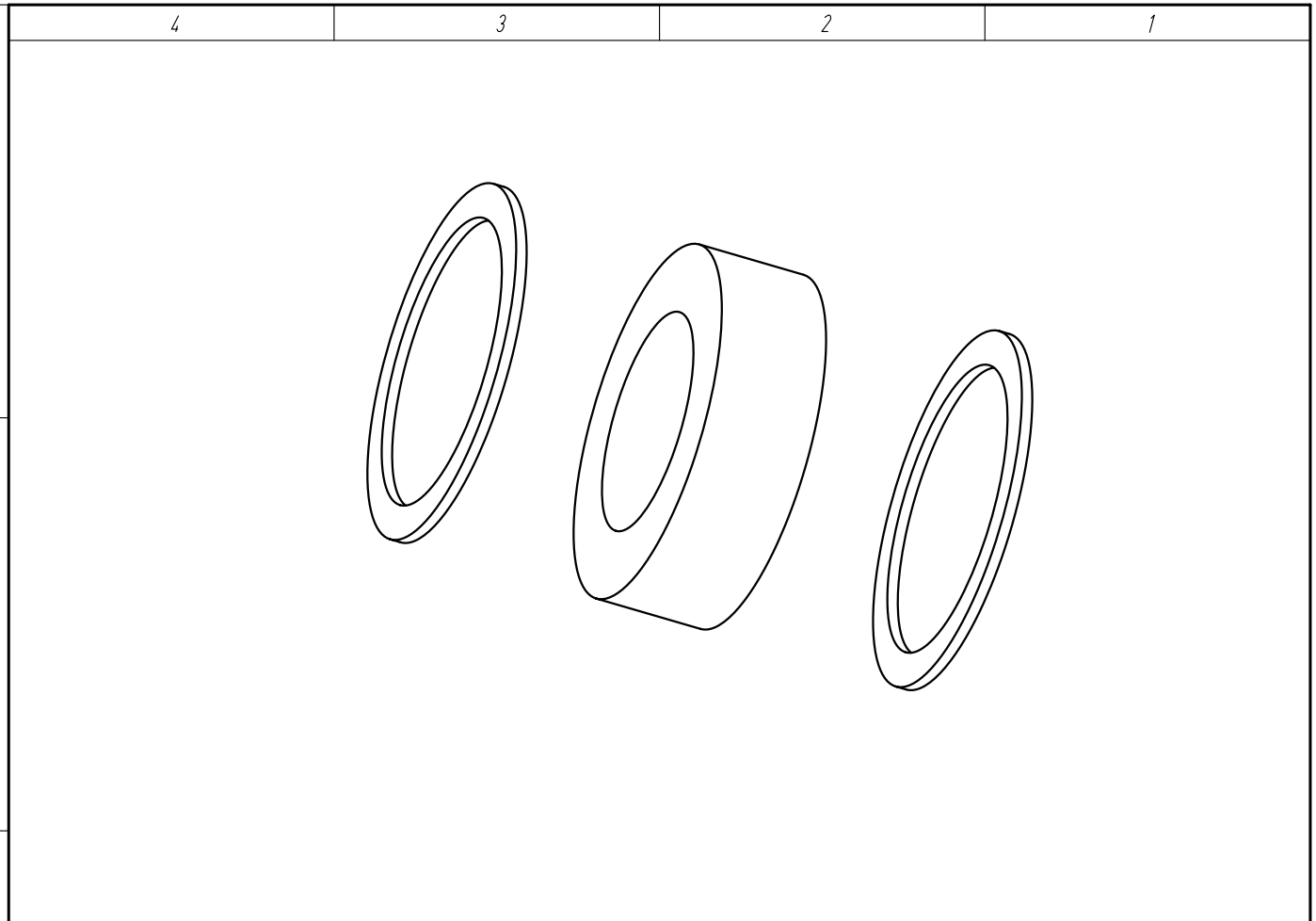


Copying of this document and giving it to others and the use or communication of the contents thereof, are forbidden without express authority. Offenders are liable to the payment of damages. All rights are reserved in the event of the grant of a patent or the registration of the utility model or design.

Weitergabe sowie Vervielfältigung dieser Unterlage, Verwertung und Mitteilung ihres Inhalts nicht gestattet, soweit nicht ausdrücklich zugestanden. Zuwiderhandlungen verpflichten zu Schadenersatz. Alle Rechte für den Fall der Patenterteilung oder Gebrauchsmuster-Eintragung vorbehalten.



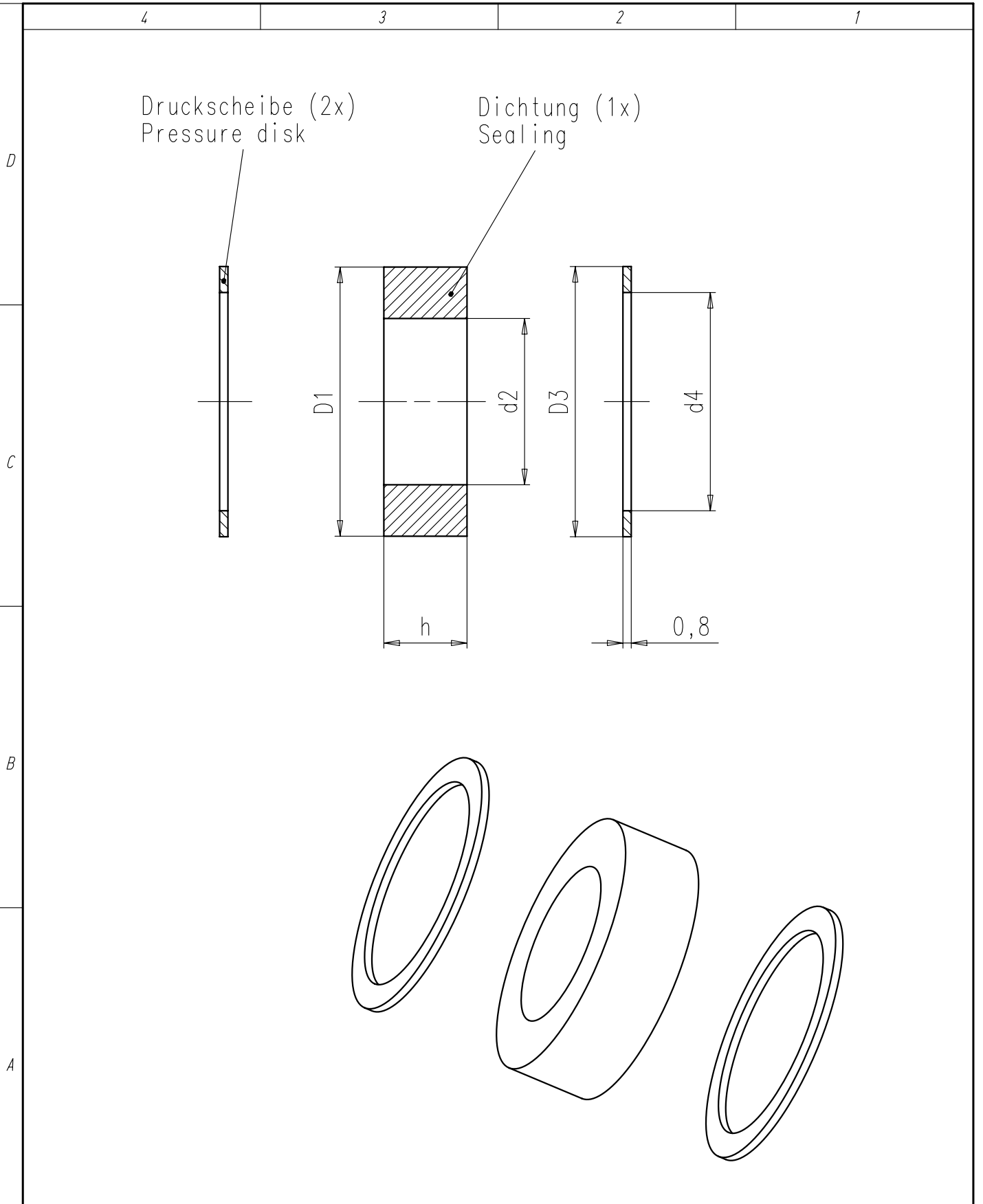
Zusammenstellung auf M-N 16 XXX 0028 - SA Index 01
 Complete drawing see M-N 16 XXX 0028 - SA Index 01

N 16 290 0028	01	200400599	14.08.07	MK	Ø34,7	Ø29	9,5	Ø35	Ø30
N 16 210 0028	01	200400599	14.08.07	MK	Ø25,9	Ø18	8	Ø26	Ø21
N 16 160 0028	01	200400599	14.08.07	MK	Ø20,4	Ø15	8	Ø20,5	Ø16
N 16 135 0028	01	200400599	14.08.07	MK	Ø18,3	Ø13	6	Ø18,5	Ø14
N 16 110 0028	01	200400599	14.08.07	MK	Ø16,5	Ø11	5,5	Ø17	Ø12
Typ Nr. type no.	Index index	Änderung modification	Datum date	Name name	D1	d2	h	D3	d4

Masse (errechnet)/Calc WT: 9		Zul. Abw./Tolerances:		Maßstab/Scale 1:1		A4			
Prüfmaß/Testdimension		DIN/ISO 13715		CUSTOMER DRAWING					
Teileindex Part index number									
Index siehe Tabelle Index see table		07	Datum/Date	Name	Dichtung, Druckscheibe Sealing, pressure disk				
		Gez.	14.08.	Kassner					
		Drawn							
		Gepr.							
		Checked			M N 16 XXX 0028 - TA				
		Amphenol-Tuchel Electronics GmbH							
	14.08.	MK			Ers. f./Replacement for:		1 Bl.		
	Datum/Date	Name							

Copying of this document and giving it to others and the use or communication of the contents thereof, are forbidden without express authority. Offenders are liable to the payment of damages. All rights are reserved in the event of the grant of a patent or the registration of the utility model or design.

Weitergabe sowie Vervielfältigung dieser Unterlage, Verwertung und Mitteilung ihres Inhalts nicht gestattet, soweit nicht ausdrücklich zugestanden. Zuwiderhandlungen verpflichten zu Schadenersatz. Alle Rechte für den Fall der Patenterteilung oder Gebrauchsmuster-Eintragung vorbehalten.



Masse (errechnet)/Calc WT: 9		Zul. Abw./Tolerances:		Maßstab/Scale 2:1		A4			
Prüfmaß/Testdimension						CUSTOMER DRAWING			
Teileindex Part index number				07 Datum/Date Name Gez. 14.08. Kassner Drawn Gepr. Checked		Dichtung, Druckscheibe Sealing, pressure disk			
				Amphenol-Tuchel Electronics GmbH		M N 16 XXX 0028 - SA		Blatt/Sheet 1 1 Bl.	
01 200400599 14.08.07 MK								Ers. f./Replacement for:	
Index Änderung/Description Datum/Date Name									