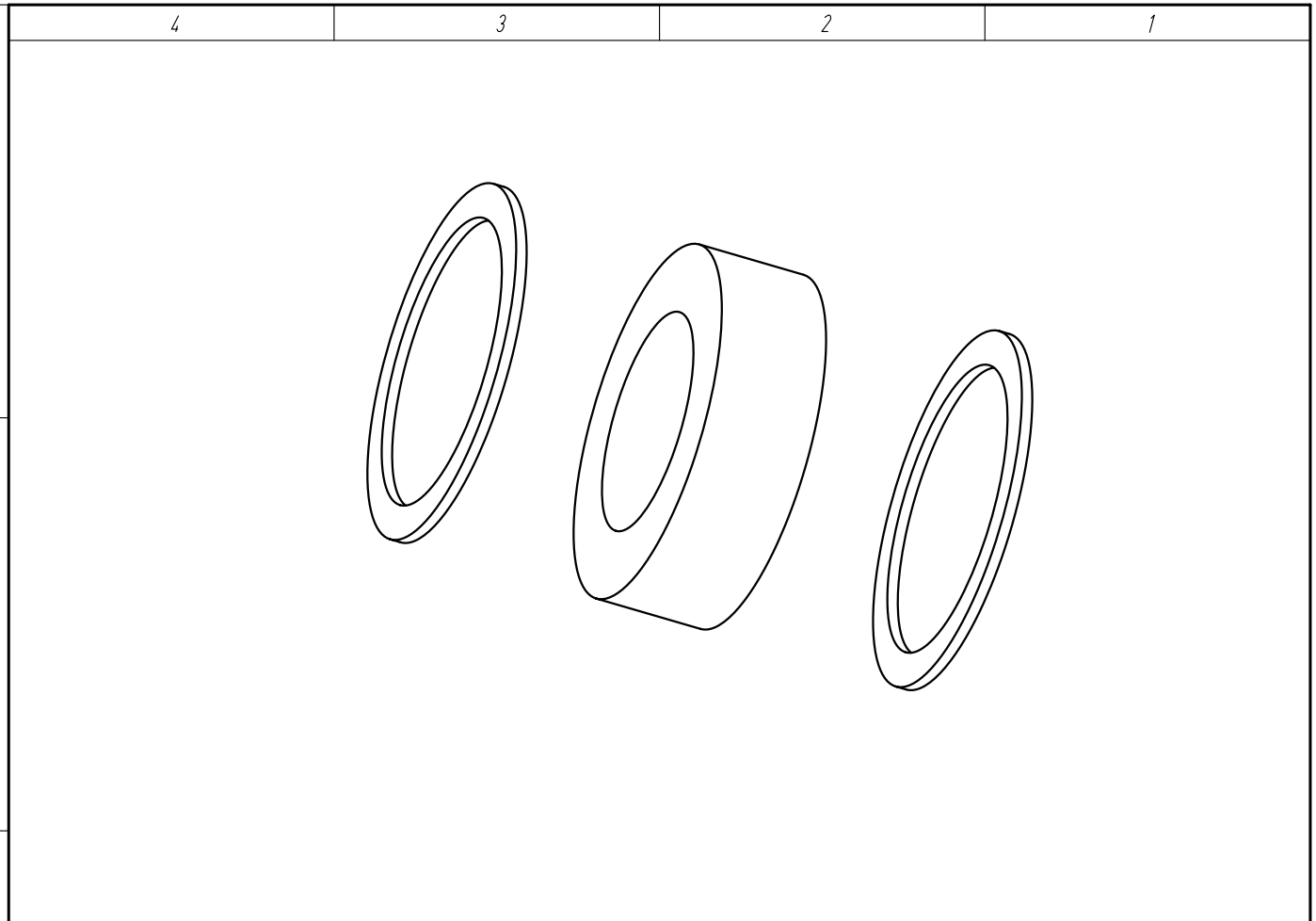


Copying of this document and giving it to others and the use or communication of the contents thereof, are forbidden without express authority. Offenders are liable to the payment of damages. All rights are reserved in the event of the grant of a patent or the registration of the utility model or design.

Weitergabe sowie Vervielfältigung dieser Unterlage, Verwertung und Mitteilung ihres Inhalts nicht gestattet, soweit nicht ausdrücklich zugestanden. Zuwiderhandlungen verpflichten zu Schadenersatz. Alle Rechte für den Fall der Patenterteilung oder Gebrauchsmuster-Eintragung vorbehalten.



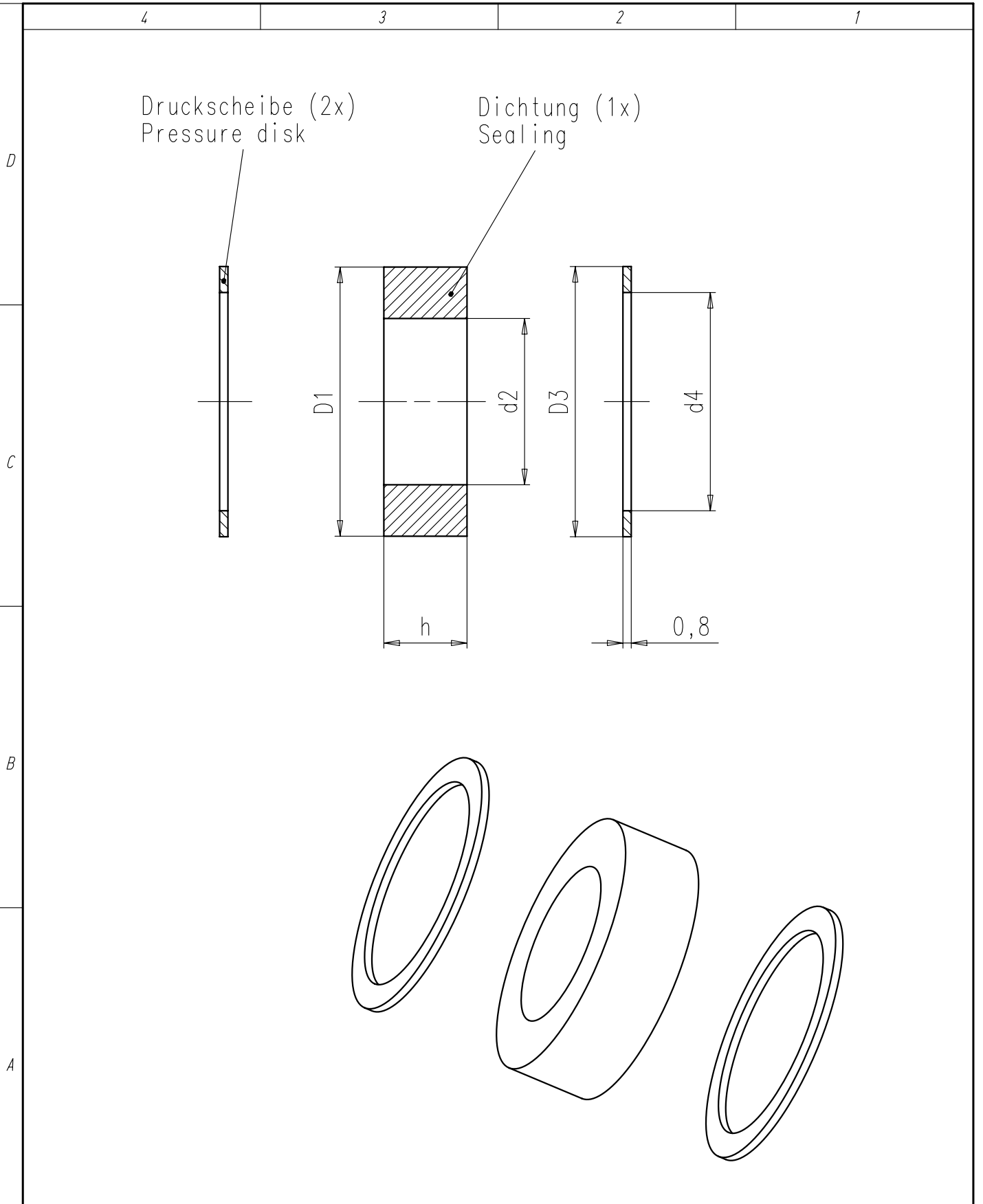
Zusammenstellung auf M-N 16 XXX 0028 - SA Index 01  
 Complete drawing see M-N 16 XXX 0028 - SA Index 01

|                     |                |                          |               |              |       |     |     |       |     |
|---------------------|----------------|--------------------------|---------------|--------------|-------|-----|-----|-------|-----|
| N 16 290 0028       | 01             | 200400599                | 14.08.07      | MK           | Ø34,7 | Ø29 | 9,5 | Ø35   | Ø30 |
| N 16 210 0028       | 01             | 200400599                | 14.08.07      | MK           | Ø25,9 | Ø18 | 8   | Ø26   | Ø21 |
| N 16 160 0028       | 01             | 200400599                | 14.08.07      | MK           | Ø20,4 | Ø15 | 8   | Ø20,5 | Ø16 |
| N 16 135 0028       | 01             | 200400599                | 14.08.07      | MK           | Ø18,3 | Ø13 | 6   | Ø18,5 | Ø14 |
| N 16 110 0028       | 01             | 200400599                | 14.08.07      | MK           | Ø16,5 | Ø11 | 5,5 | Ø17   | Ø12 |
| Typ Nr.<br>type no. | Index<br>index | Änderung<br>modification | Datum<br>date | Name<br>name | D1    | d2  | h   | D3    | d4  |

|  |        |                                     |                      |  |                           |  |  |
|--|--------|-------------------------------------|----------------------|--|---------------------------|--|--|
| Masse (errechnet)/Calc WT:                       | 9      | Zul. Abw./Tolerances:               | <br>DIN/ISO<br>13715 | Maßstab/Scale 1:1                                | A4                        |  |  |
| Prüfmaß/Testdimension                            |        |                                     |                      | CUSTOMER DRAWING                                 |                           |  |  |
| Teileindex<br>Part index number                  |        |                                     |                      | Dichtung, Druckscheibe<br>Sealing, pressure disk |                           |  |  |
| Index siehe<br>Tabelle<br><br>Index see<br>table |        | 07                                  | Datum/Date           | Name   | M   N 16 XXX 0028 - TA    |  |  |
|  |        | Gez.                                | 14.08.               | Kassner  |                           |  |  |
|  |        | Drawn                               |                      |  |                           |  |  |
|  |        | Gepr.                               |                      |  |                           |  |  |
|  |        | Checked                             |                      |  | Blatt/Sheet<br>1<br>1 Bl. |  |  |
|  |        | Amphenol-Tuchel<br>Electronics GmbH |                      |  |                           |  |  |
|  | 14.08. | MK                                  | Datum/Date           | Name   | Ers. f./Replacement for:  |  |  |

Copying of this document and giving it to others and the use or communication of the contents thereof, are forbidden without express authority. Offenders are liable to the payment of damages. All rights are reserved in the event of the grant of a patent or the registration of the utility model or design.

Weitergabe sowie Vervielfältigung dieser Unterlage, Verwertung und Mitteilung ihres Inhalts nicht gestattet, soweit nicht ausdrücklich zugestanden. Zuwiderhandlungen verpflichten zu Schadenersatz. Alle Rechte für den Fall der Patenterteilung oder Gebrauchsmuster-Eintragung vorbehalten.



|                                 |  |                       |  |                          |  |                        |  |             |  |
|---------------------------------|--|-----------------------|--|--------------------------|--|------------------------|--|-------------|--|
| Masse (errechnet)/Calc WT: 9    |  | Zul. Abw./Tolerances: |  | Maßstab/Scale 2:1        |  | A4                     |  |             |  |
| Prüfmaß/Testdimension           |  |                       |  | CUSTOMER DRAWING         |  |                        |  |             |  |
| Teileindex<br>Part index number |  | 07 Datum/Date         |  | Name                     |  | Dichtung, Druckscheibe |  |             |  |
|                                 |  | Gez. 14.08.           |  | Kassner                  |  | Sealing, pressure disk |  |             |  |
|                                 |  | Drawn                 |  |                          |  |                        |  |             |  |
|                                 |  | Gepr.                 |  |                          |  |                        |  |             |  |
|                                 |  | Checked               |  |                          |  |                        |  |             |  |
|                                 |  | Amphenol-Tuchel       |  | Ers. f./Replacement for: |  | M N 16 XXX 0028 - SA   |  | Blatt/Sheet |  |
| 01 200400599                    |  | 14.08.07 MK           |  | Electronics GmbH         |  |                        |  | 1 1 Bl.     |  |
| Index Änderung/Description      |  | Datum/Date            |  | Name                     |  |                        |  |             |  |