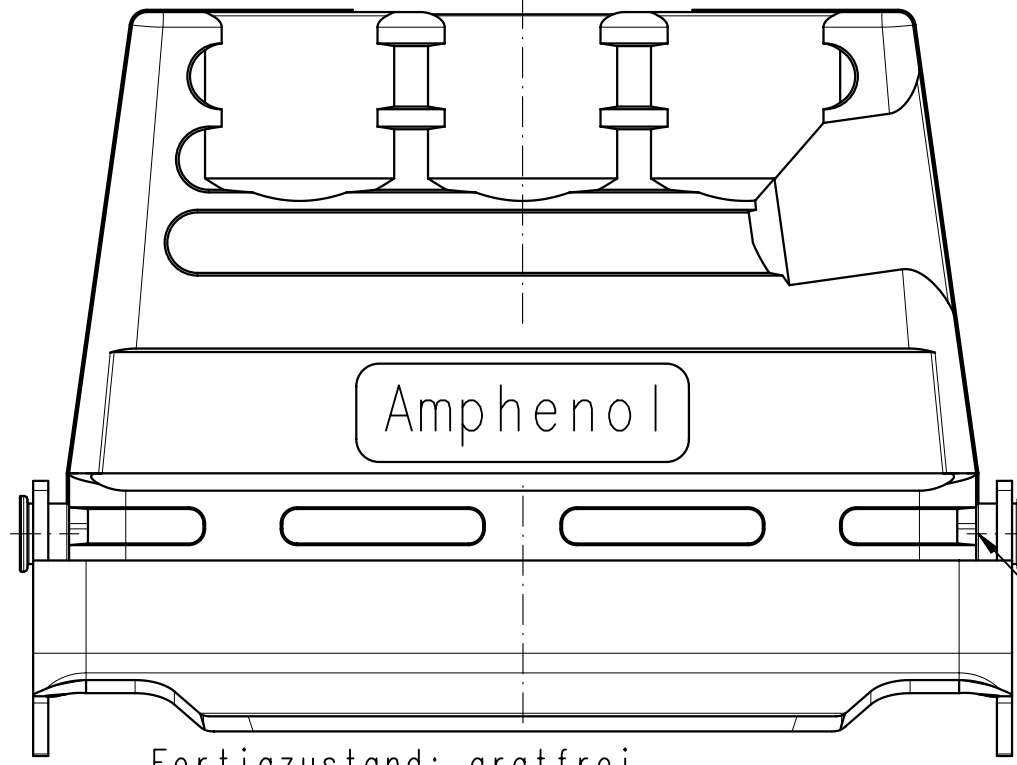
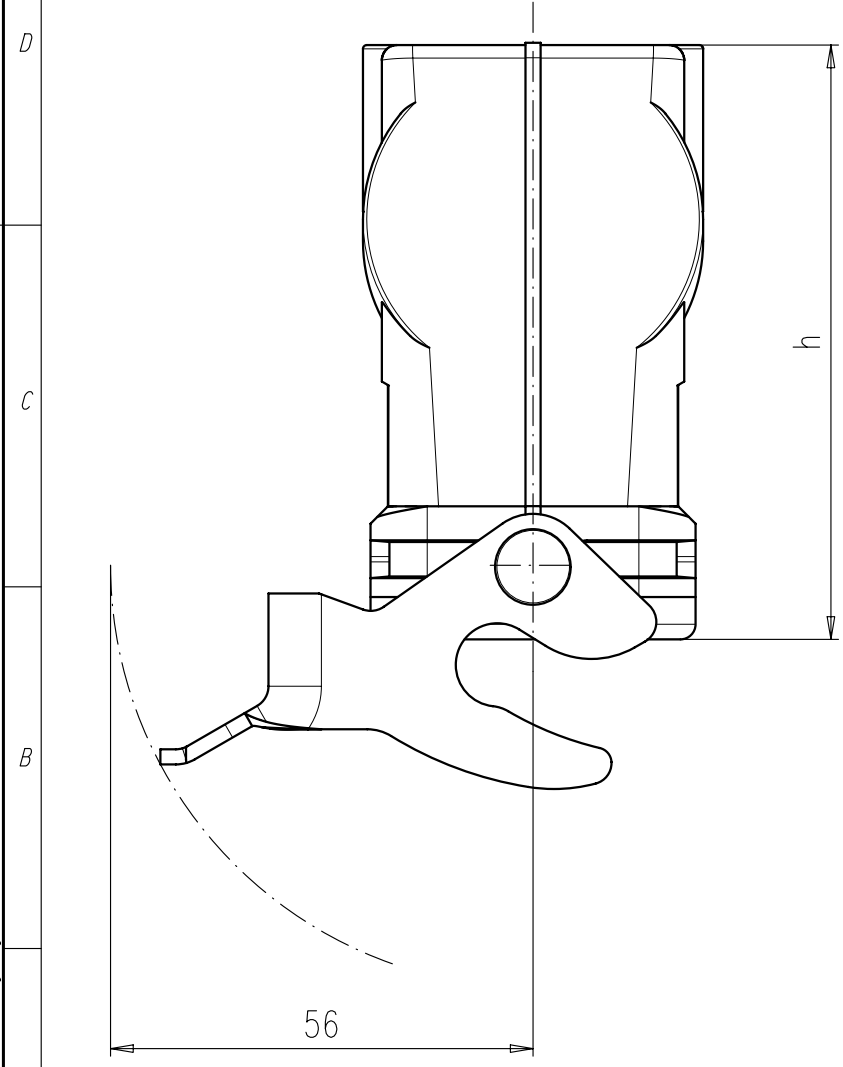
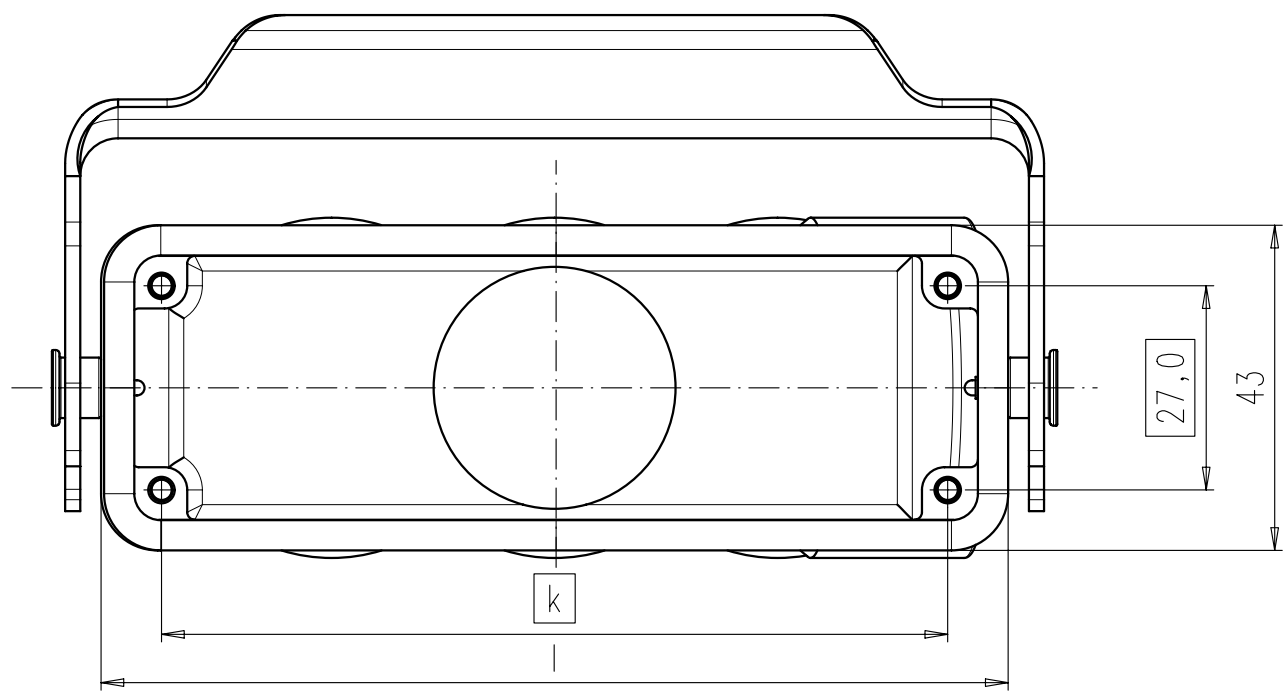
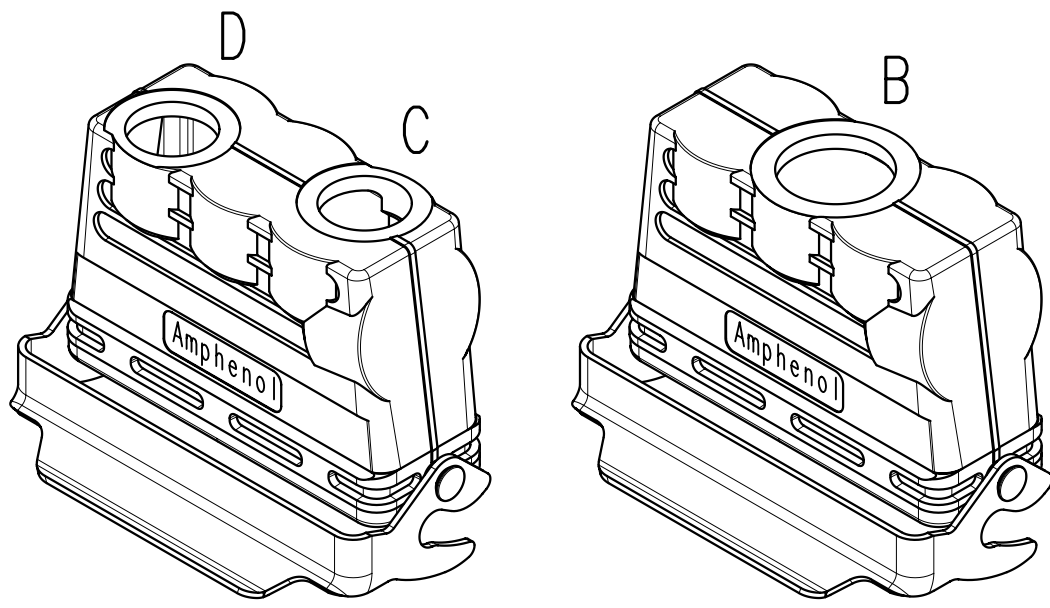


Copying of this document and giving it to others and the use or communication of the contents thereof, are forbidden without express authority. Offenders are liable to the payment of damages. All rights are reserved in the event of the grant of a patent or the registration of the utility model or design.



Dicht: Schutzart IP 65
leak-proof:
protection class IP 65

Fertigzustand: gratfrei
Final product: without burrs

Alle technischen Daten wurden unter Laborbedingungen ermittelt und können im Praxisbetrieb abweichen. Es handelt sich bei den Angaben weder um Beschaffenheits- noch um Haltbarkeitsgarantien.
All technical data have been measured in a laboratory environment and can be different during practical usage of the product. Any product information is for descriptive usage only and not legally binding; particularly the information does not constitute or provide any legal guaranties (*Beschaffenheitsgarantie* or *Haltbarkeitsgarantie*).

Masse (errechnet)/Calc WT: 9		Zul. Abw./Tolerances:		Maßstab/Scale 1:1; 1:2		A3			
Prüfmaß/Testdimension				CUSTOMER DRAWING					
Teileindex Partindexnumber		13							
		Datum/Date		Name		Kupplungsgehäuse mit Längsbügel ohne Stutzen Hood, coupling application with 1 locking-lever no stub 6 Pol. bis / up to 24 Pol.			
		04.02.		Hoe.					
		Gez.							
		Gepr.				Blatt/Sheet M C146 21ROXX 8X4 8 - SA 1 1 Bl.			
		Checked							
01		201300019		04.02.13		Hoe.		Ers. f./Replacement for:	
Index		Änderung/Description		Datum/Date		Name			