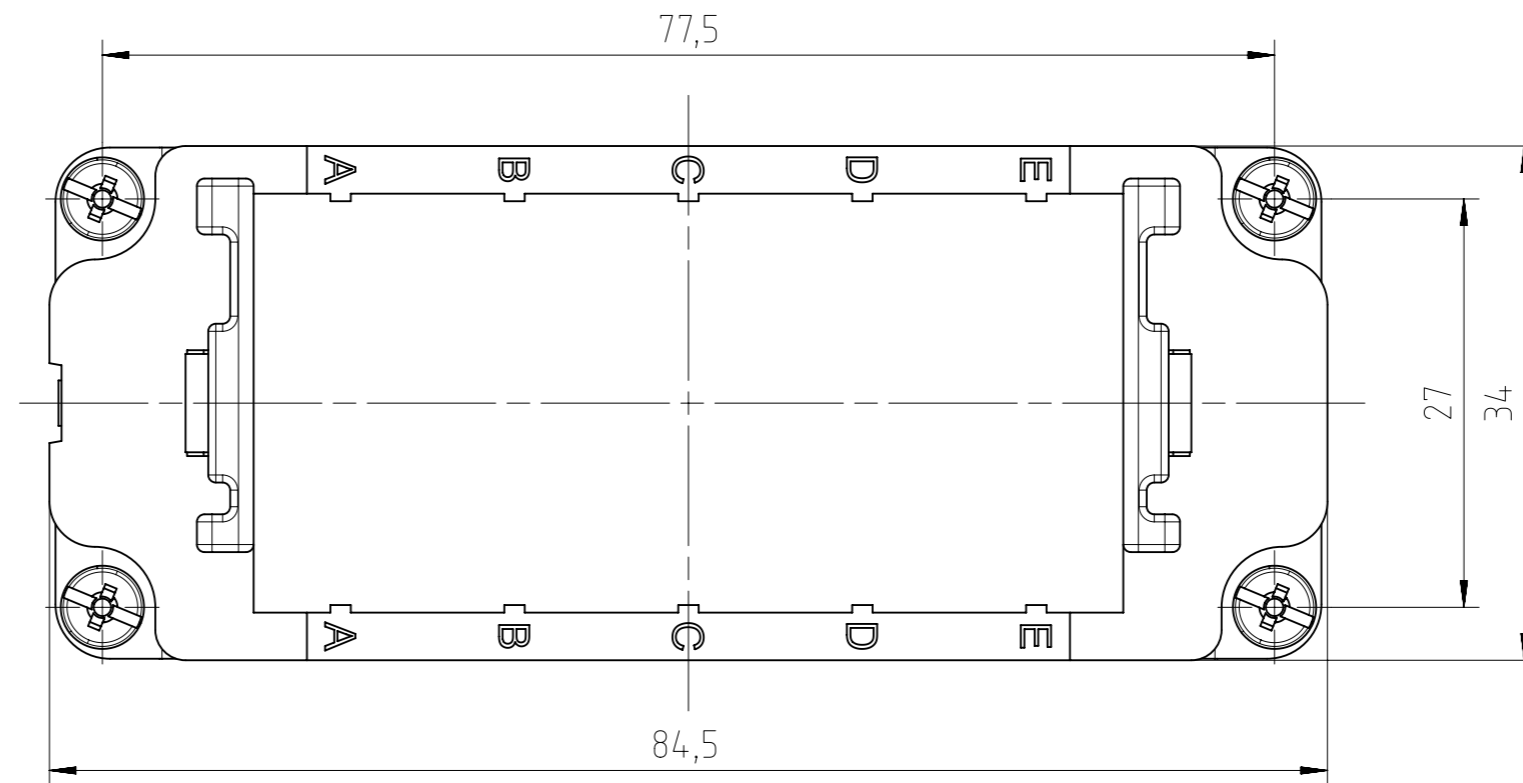
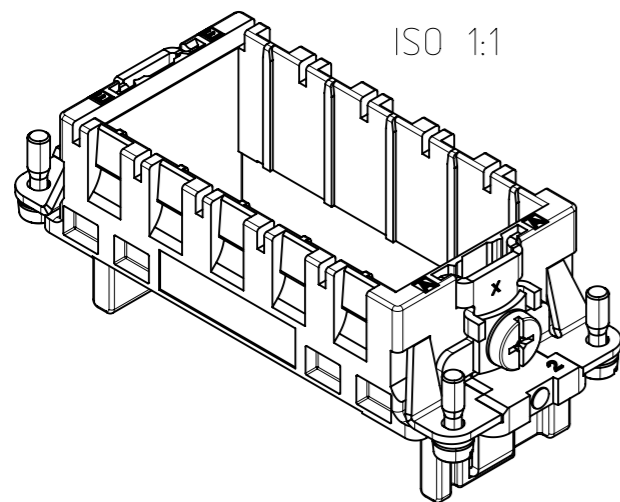
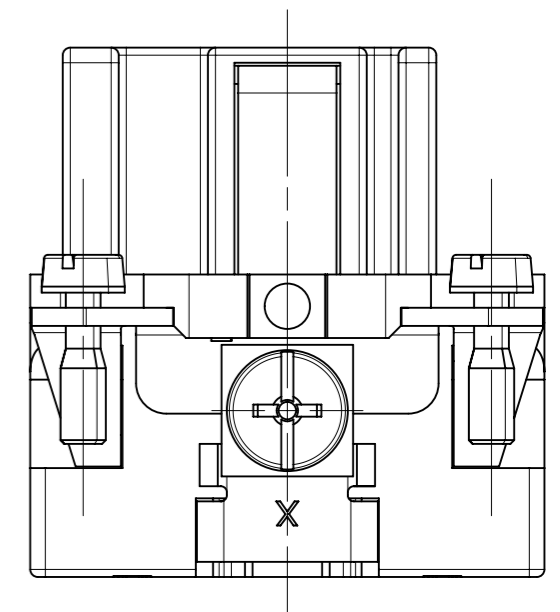
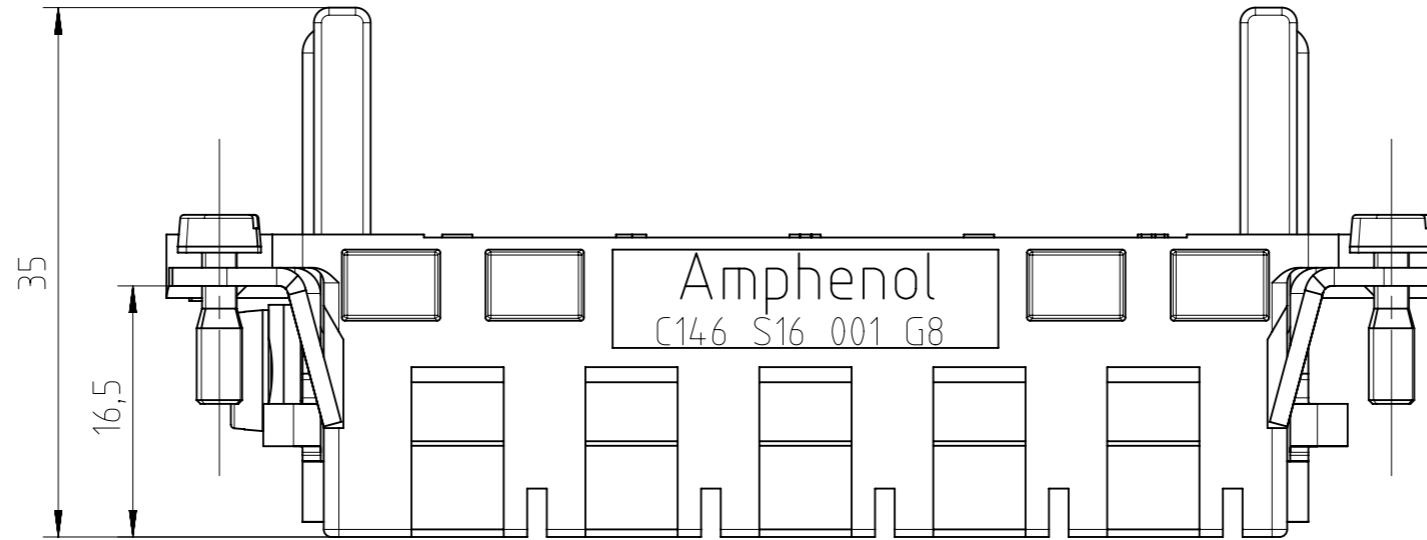
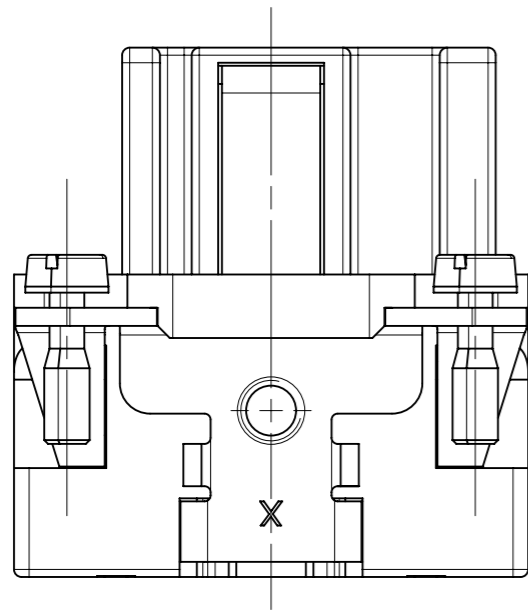


Copying of this document and giving it to others and the use or communication of the contents thereof, are forbidden without express authority. Offenders are liable to the payment of damages. All rights are reserved in the event of the grant of a patent or the registration of the utility model or design.

Weitergabe sowie Vervielfältigung dieser Unterlage, Verwertung und Mitteilung ihres Inhalts nicht gestattet, soweit nicht ausdrücklich zugestanden. Zuwiderhandlungen verpflichten zu Schadensersatz. Alle Rechte für den Fall der Patenterteilung oder Gebrauchsmuster-Eintragung vorbehalten.



C146 M
Rahmen mit 5 Steckplätzen
frame with 5 slots

Alle technischen Daten wurden unter Laborbedingungen ermittelt und können im Praxisbetrieb abweichen.
 Es handelt sich bei den Angaben weder um Beschaffenheits- noch um Haltbarkeitsgarantien.
 All technical data have been measured in a laboratory environment and can be different during practical usage of the product. Any product information is for descriptive usage only and not legally binding, particularly the information does not constitute or provide any legal guarantees ("Beschaffenheitsgarantie" or "Haltbarkeitsgarantie").

Gewicht (errechnet) / Calc WT: 32,3 g		Zul. Abw./Tolerances:		Maßstab / Scale: 1:1		A3	
Prüfmaß / Testdimension		DIN / ISO 13715		CUSTOMER DRAWING			
Teileindex Partindexnumber		Name					
		Datum/Date		Rahmen E16 1xPE frame E16 1xPE			
		Name					
		Gez. / Drawn		M C146 S16 001 G8			
		Name					
		Status: Released		Blatt/Sheet 1			
		Inspector: 04.02.2016 MGRIM					
		Amphenol-Tuchel Electronics GmbH		Ers. f. / Replacement for: M-C146 S16 001 G8 Rev02			
		Name					
03 201500907		08.01.2016 JHÖNN		1 Bl.			
Index		Änderung/Description					
		Datum/Date		2.54-8.908			
		Name					