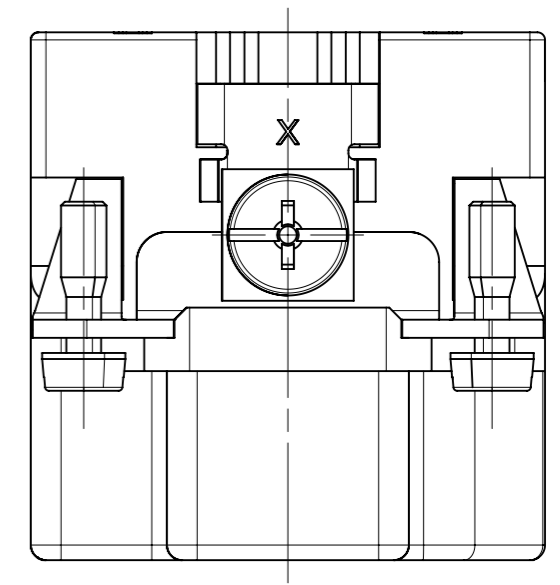
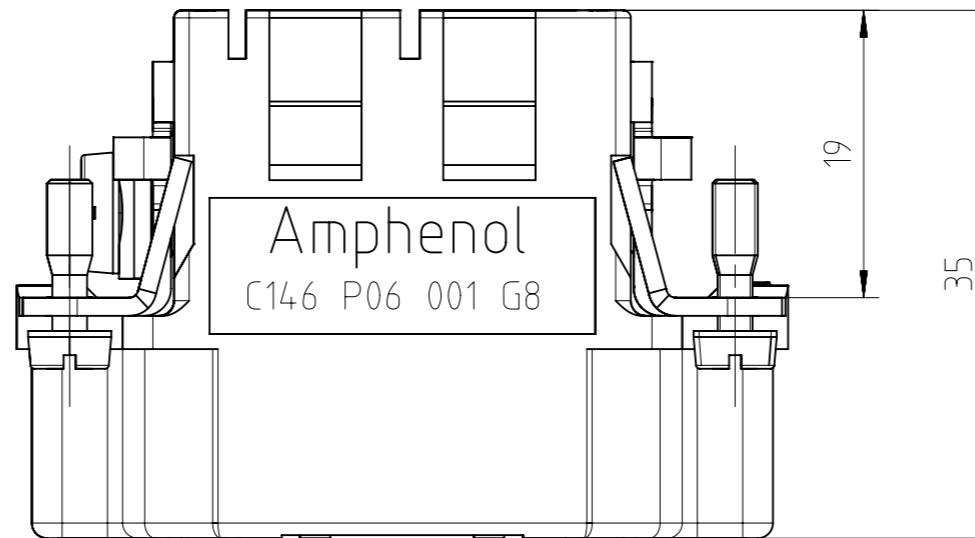
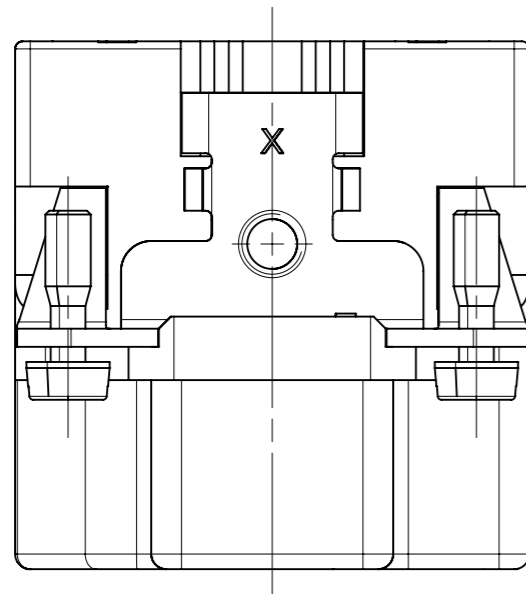
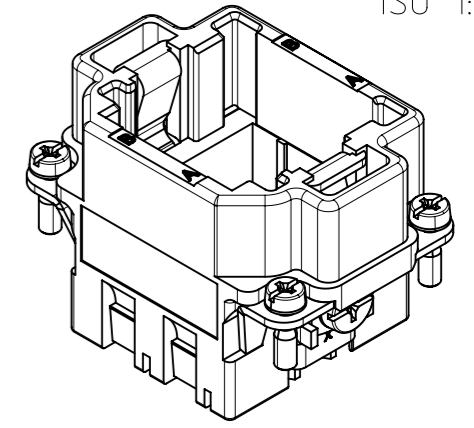
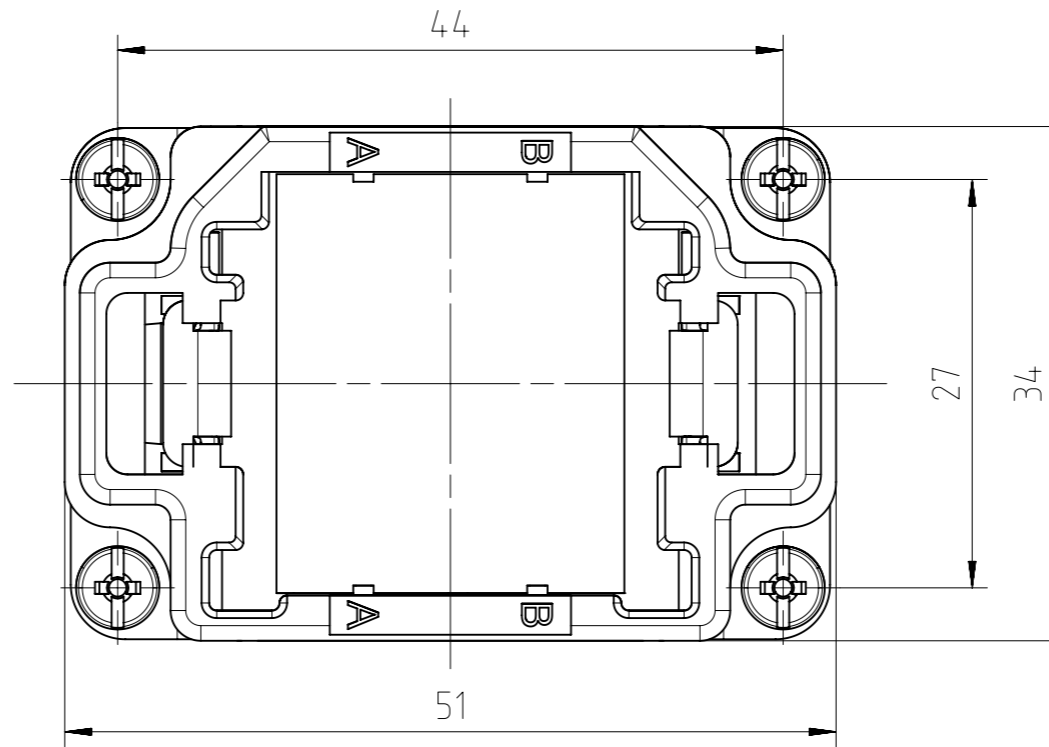


Copying of this document and giving it to others and the use or communication of the contents thereof, are forbidden without express authority. Offenders are liable to the payment of damages. All rights are reserved in the event of the grant of a patent or the registration of the utility model or design.



C146 M  
Rahmen mit 2 Steckplätzen  
frame with 2 slots

Alle technischen Daten wurden unter Laborbedingungen ermittelt und können im Praxisbetrieb abweichen.  
 Es handelt sich bei den Angaben weder um Beschaffenheits- noch um Haltbarkeitsgarantien.  
 All technical data have been measured in a laboratory environment and can be different during practical usage of the product. Any product information is for descriptive usage only and not legally binding, particularly the information does not constitute or provide any legal guarantees ("Beschaffenheitsgarantie" or "Haltbarkeitsgarantie").

Gewicht (errechnet) / Calc WT: 34,4 g		Zul. Abw./Tolerances:		Maßstab / Scale: 2:1		A3	
Prüfmaß / Testdimension		DIN / ISO 13715		CUSTOMER DRAWING			
Teileindex / Partindexnumber		Name					
		Datum / Date		Rahmen E6 1xPE frame E6 1xPE			
		Name					
		Gez. / Drawn		M C146 P06 001 G8			
		Name					
		Status: Released		Blatt / Sheet 1			
		Inspector: 02.03.2016 MGRIM					
		Amphenol-Tuchel Electronics GmbH		1 Bl.			
		2.54-8.858					
02	201500909	19.01.2016	JHÖNN	Ers. f. / Replacement for: M-C146 P06 001 G8 Rev01			
Index	Änderung / Description	Datum / Date	Name				

Weitergabe sowie Vervielfältigung dieser Unterlage, Verwertung und Mitteilung ihres Inhalts nicht gestattet, soweit nicht ausdrücklich zugestanden. Zuwiderhandlungen verpflichten zu Schadensersatz. Alle Rechte für den Fall der Patenterteilung oder Gebrauchsmuster-Eintragung vorbehalten.