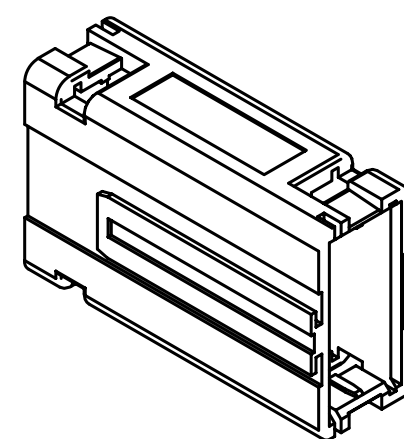
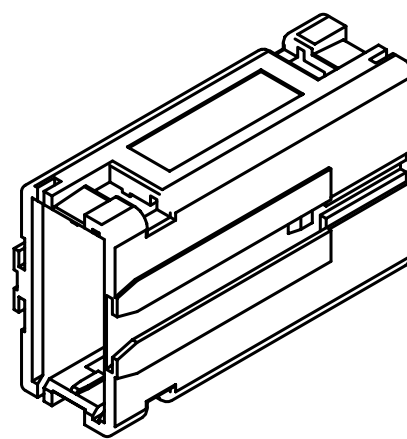
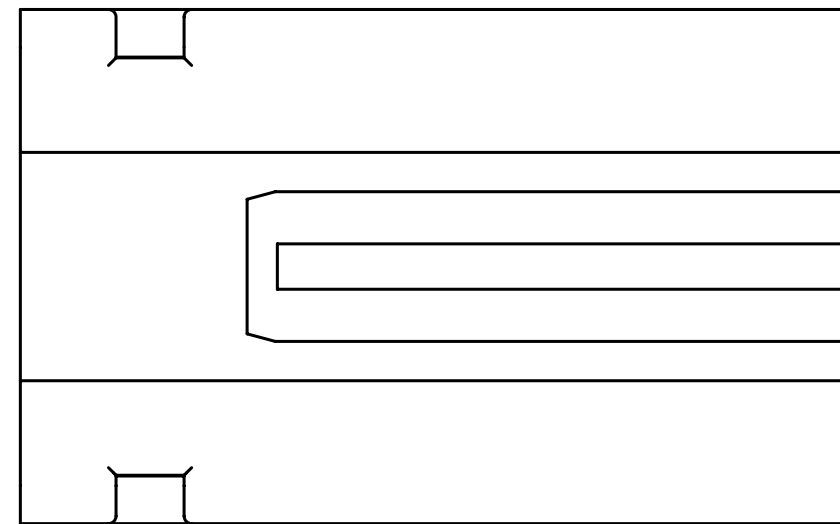
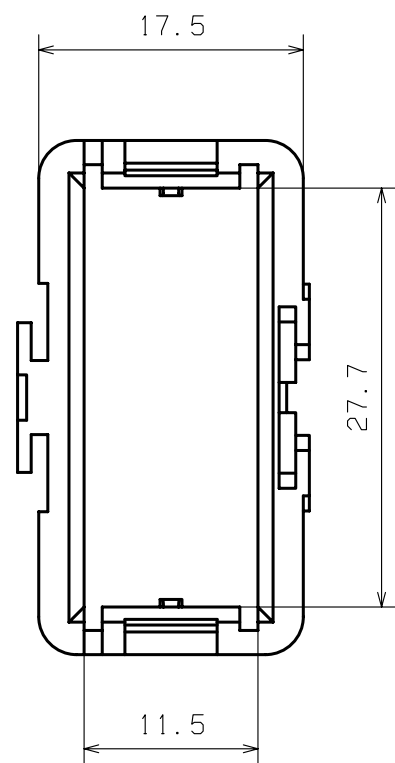
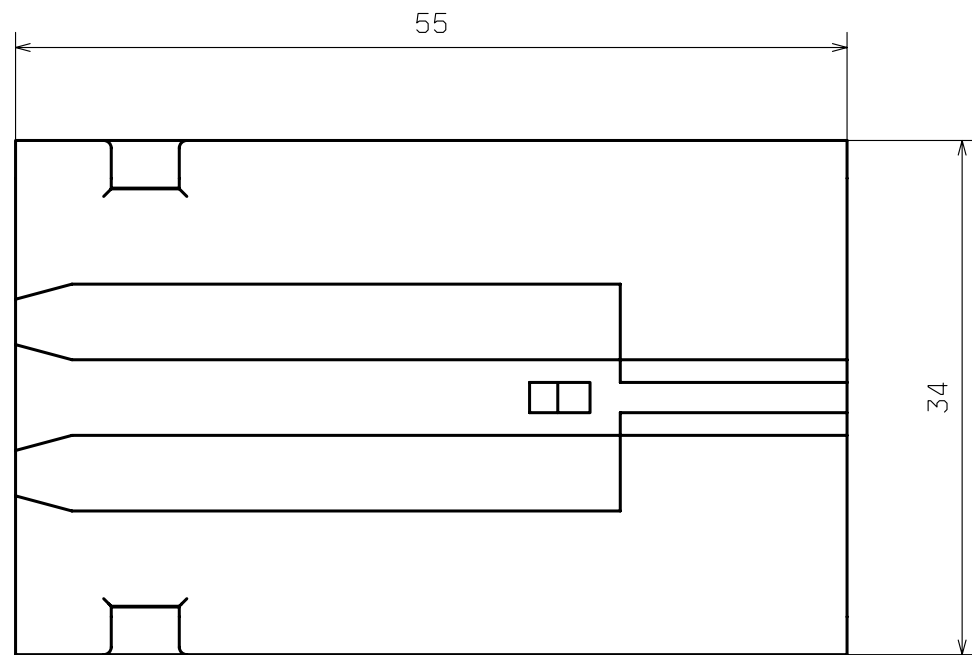


Copying of this document and giving it to others and the use or communication of the contents thereof, are forbidden without express authority. Offenders are liable to the payment of damages. All rights are reserved in the event of the grant of a patent or the registration of the utility model or design.



Weitergabe sowie Vervielfältigung dieser Unterlage, Verwertung und Mitteilung ihres Inhalts nicht gestattet, soweit nicht ausdrücklich zugestanden. Zuwiderhandlungen verpflichten zu Schadensersatz. Alle Rechte für den Fall der Patenterteilung oder Gebrauchsmuster-Eintragung vorbehalten.

Gewicht (errechnet)/Calc WT: 9		Zul. Abw./Tolerances:		Maßstab/Scale 2:1; 1:1		A3				
Prüfmaß/Testdimension Teileindex Partindexnumber		$\pm 0,30$ $\triangleleft \pm 1,0^\circ$		 DIN 6784		CUSTOMER DRAWING				
		02 Datum/Date		Name		Modulkoppler				
		Gez. 16.07.		Carle						
		Gepr.								
		Checked								
		Amphenol-Tuchel		Ers. f./Similar to:		M		C146 10Z000 002 8		Blatt/Sheet
01		16.07.02		CM						1
Index		Änderung/Description		Datum/Date		Name				1 Bl.