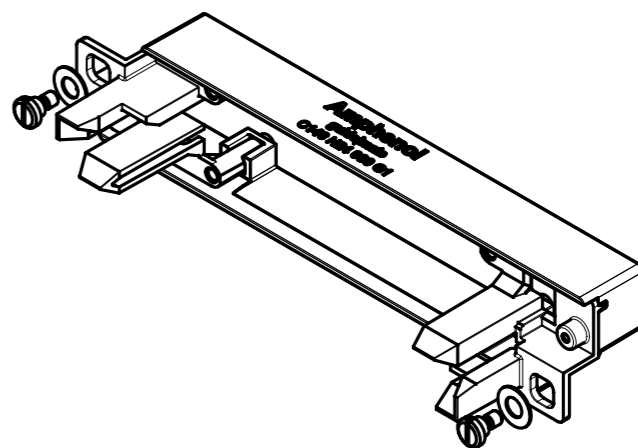
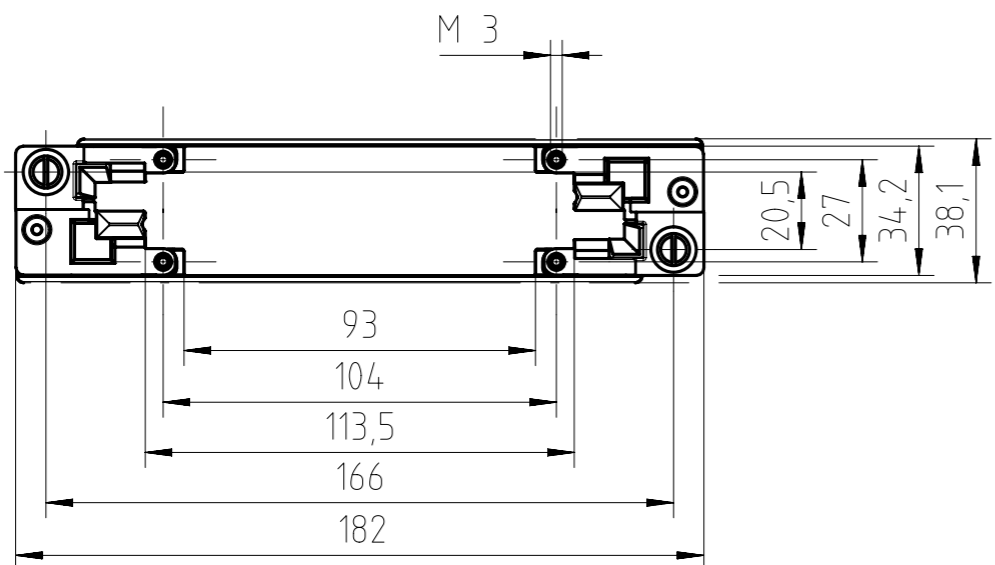
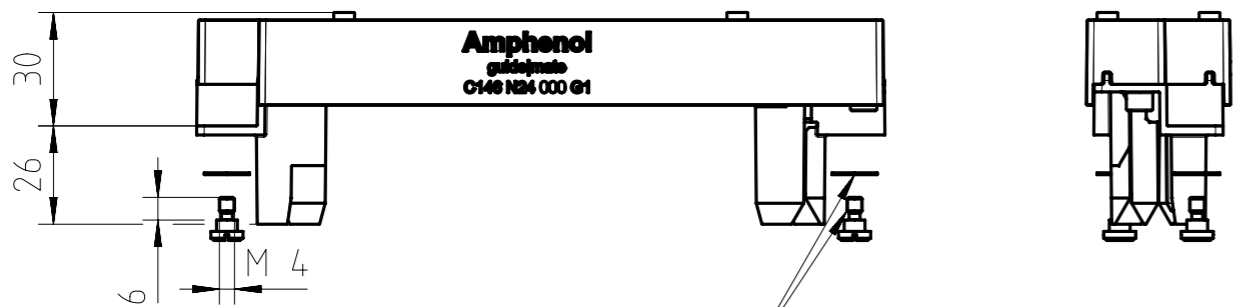


Lieferzustand:
delivery condition:



Characteristics



Schrauben und Scheiben lose beigelegt
screws and washer attached loose

Hinweise zum Einbau siehe Seite 2
information for assembly see page 2

General Characteristics	Standard	Value
size		E24
tolerance compensation		single guidemate: 1,5 mm in each direction mating pair equipped with guidemates: 3 mm in each direction
panel cut out		see page 2
Climatical Characteristics	Standard	Value
climatic category	IEC 60068-1	40 / 100 / 21
upper temperature	IEC 60512-11-9	+100 °C
lower temperature	IEC 60512-11-10	-40 °C
Mechanical Characteristics	Standard	Value
mechanical operation	IEC 60512-9-1	≥500 mating cycles
tightening torque of M4 screws		2,5 - 2,9 Nm
Materials	Standard	Value
guidemate frame		GD-Zn

Gewicht (errechnet) / Calc WT: 0,25 kg		Zul. Abw./Tolerances:		Maßstab / Scale: 1:2	A3	
Prüfmaß / Testdimension		ISO 2768-m		CUSTOMER DRAWING		
Teileindex / Partindexnumber:		DIN / ISO 13715		guidemate E24		
Bagatelle change:		Gez. 02.10.2013		guidemate E24		
		Drawn mbertsch				
		Status Released				
		Gepr. 10.03.2020				
		Checked MGRIMM				
		Amphenol Tuchel Industrial GmbH		Blatt / Sheet		
				M C146 N24 000 G1		
				1		
				2 Bl.		
Index		Änderung / Description		Datum / Date		Name
						Ers. f. / Replacement for: M-C146 N24 000 G1 Rev.02

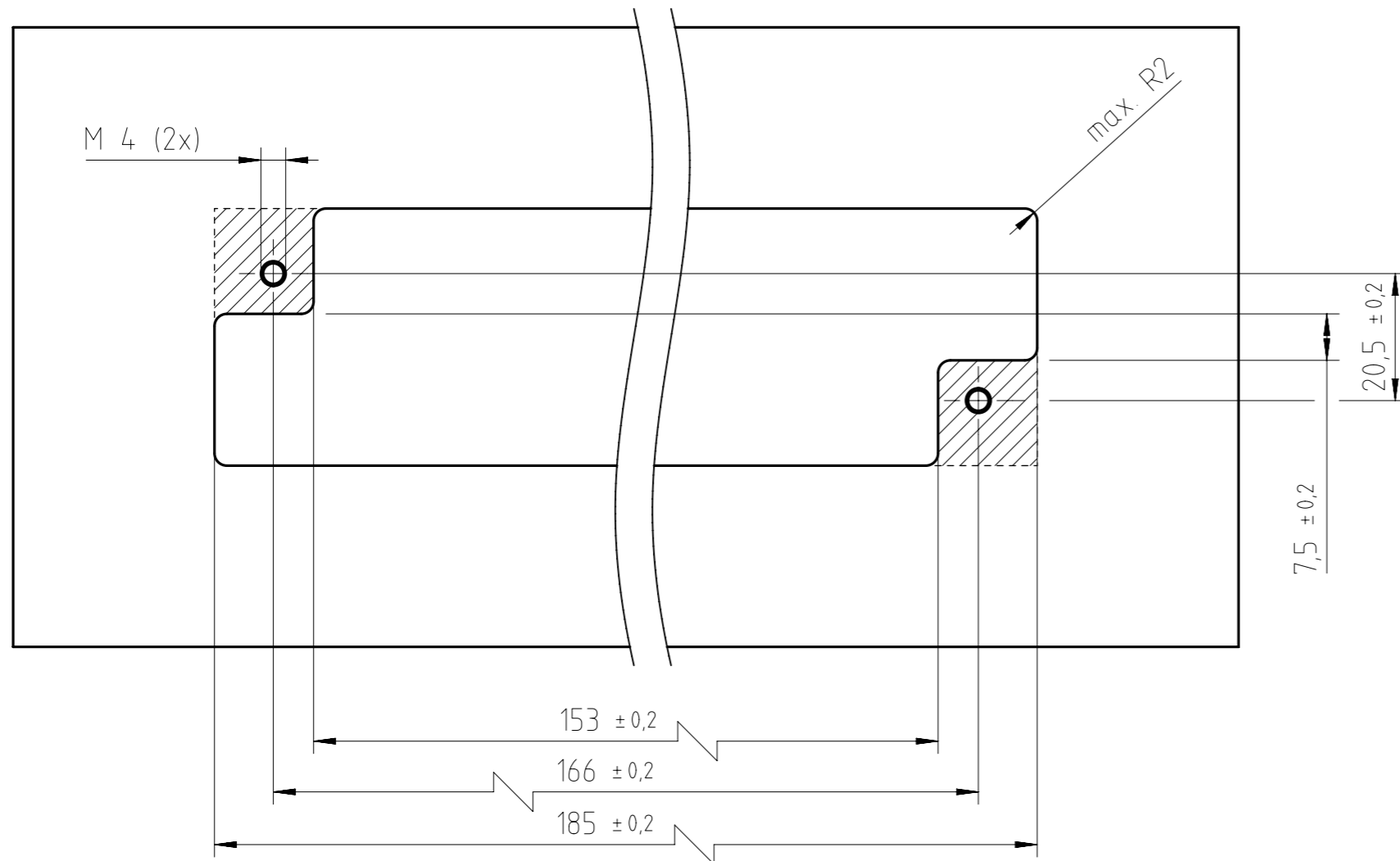
Alle technischen Daten wurden unter Laborbedingungen ermittelt und können im Praxisbetrieb abweichen. Es handelt sich bei den Angaben weder um Beschaffenheits- noch um Haltbarkeitsgarantien. Beim Gebrauch von Fremdkontakten wird für abweichende Eigenschaften keine Haftung übernommen. All technical data have been measured in a laboratory environment and can be different during practical usage of the product. Any product information is for descriptive usage only and not legally binding, particularly the information does not constitute or provide any legal guarantees ("Beschaffenheitsgarantie" or "Haltbarkeitsgarantie"). By using contacts from other manufacturers the liability of the part is not assumed

Copying of this document and giving it to others and the use or communication of the contents thereof, are forbidden without express authority. Offenders are liable to the payment of damages. All rights are reserved in the event of the grant of a patent or the registration of the utility model or design.

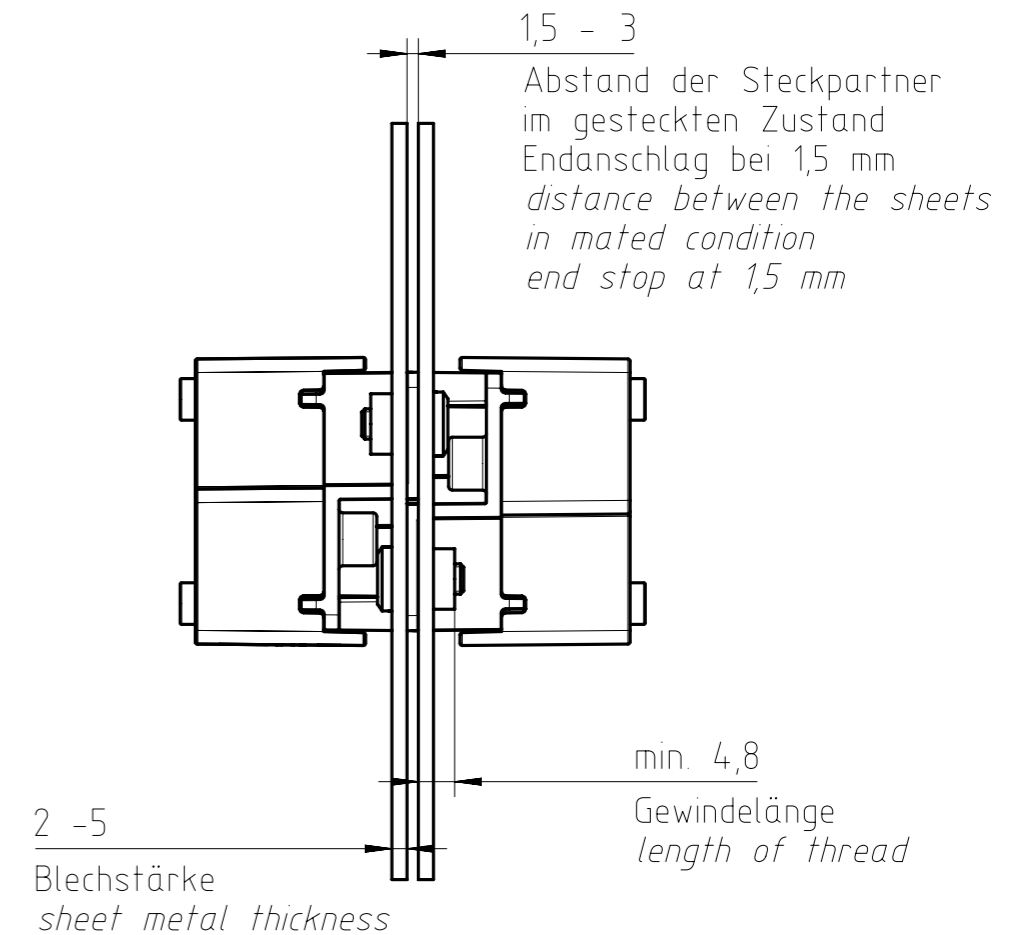
Weitergabe sowie Vervielfältigung dieser Unterlage, Verwertung und Mitteilung ihres Inhalts nicht gestattet, soweit nicht ausdrücklich zugestanden. Zuwiderhandlungen verpflichten zu Schadensersatz. Alle Rechte für den Fall der Patenterteilung oder Gebrauchsmuster-Eintragung vorbehalten.

Hinweise zum Einbau / information for assembly

Montageausschnitt:
panel cut out:



Einbauzustand:
assembly condition:



zulässige Materialien für Montageblech: Stahl, Al-Legierungen ausgehärtet
approved materials for sheet metal: steel, aluminium-alloys hardened

Gewicht (errechnet) / Calc WT: 0,25 kg		Zul. Abw./Tolerances:		Maßstab / Scale: 1:2	A3	
Prüfmaß / Testdimension		ISO 2768-m		CUSTOMER DRAWING		
Teileindex / Partindexnumber:		DIN / ISO 13715		guidelmate E24		
Bagatelle change:		Gez. 02.10.2013 mbertsch		guidelmate E24		
		Status Released				
		Gepr. 10.03.2020 MGRIMM				
		Checked				
		Amphenol Tuchel Industrial GmbH		M C146 N24 000 G1		Blatt / Sheet 2
04	202000122	10.03.2020	PWÖLF			2 Bl.
03	201800253	12.06.2018	PWÖLF			
Index	Änderung / Description	Datum / Date	Name	Ers. f. / Replacement for: M-C146 N24 000 G1 Rev.02		

Copying of this document and giving it to others and the use or communication of the contents thereof, are forbidden without express authority. Offenders are liable to the payment of damages. All rights are reserved in the event of the grant of a patent or the registration of the utility model or design.
 Weitergabe sowie Vervielfältigung dieser Unterlage, Verwertung und Mitteilung ihres Inhalts nicht gestattet, soweit nicht ausdrücklich zugestanden. Zuwiderhandlungen verpflichten zu Schadenersatz. Alle Rechte für den Fall der Patenterteilung oder Gebrauchsmuster-Eintragung vorbehalten.

FAI2020-000855
NXM-V05