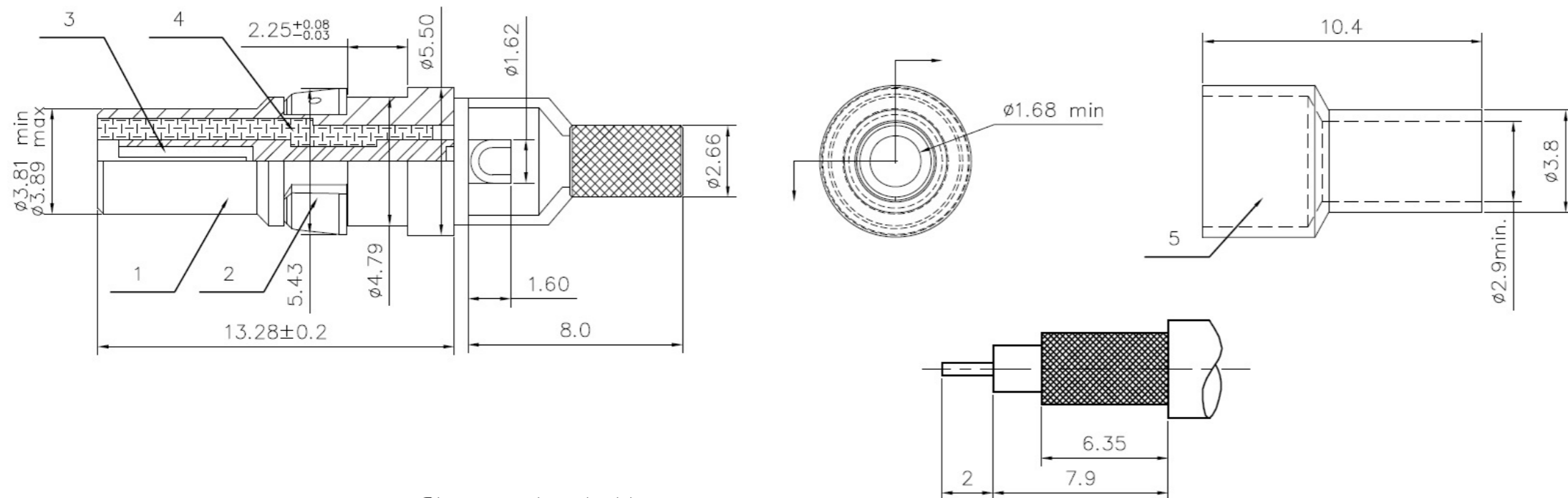


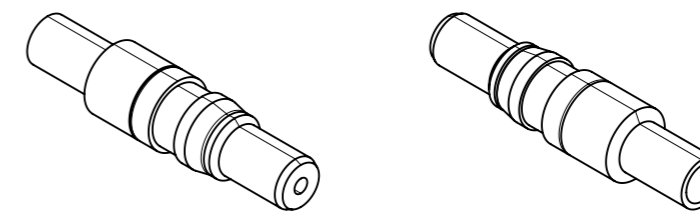
Copying of this document and giving it to others and the use or communication of the contents thereof, are forbidden without express authority. Offenders are liable to the payment of damages. All rights are reserved in the event of the grant of a patent or the registration of the utility model or design.



Pos.	Qty.	part name
1	1	outer body
2	1	clip ring
3	1	center pin
4	1	insulator
5	1	ferrule

Characteristics

General Characteristics	Standard	Value
termination technique		crimp
wire gauge		RG 179B/U, RG316B/U
Electrical Characteristics	Standard	Value
rated voltage	IEC 60664-1	250 V Rms to 50 Hz
rated current $T_{amb} = 40\text{ °C}$		0,5 A
impedance	IEC 60512-25-7	50 Ω nominal
frequency range		0 - 2 GHz
insulation resistance	IEC 60512-3-1	$\geq 5 \times 10^9\ \Omega$
Climatical Characteristics	Standard	Value
climatic category	IEC 60068-1	-55 / 125 / 10
upper temperature	IEC 60512-11-9	+125 °C
lower temperature	IEC 60512-11-10	-55 °C
Mechanical Characteristics	Standard	Value
mechanical operation	IEC 60512-9-1	≥ 500 mating cycles
Materials	Standard	Value
outer body		brass, Au over Ni
clip ring		thermoplast, black
center pin		bronze, Au over Ni
insulator		PTFE, white
ferrule		brass, Au over Ni



Alle technischen Daten wurden unter Laborbedingungen ermittelt und können im Praxisbetrieb abweichen. Es handelt sich bei den Angaben weder um Beschaffenheits- noch um Haltbarkeitsgarantien.
All technical data have been measured in a laboratory environment and can be different during practical usage of the product. Any product information is for descriptive usage only and not legally binding, particularly the information does not constitute or provide any legal guarantees ("Beschaffenheitsgarantie" or "Haltbarkeitsgarantie").

Gewicht (errechnet) / Calc WT: 1,57 g		Zul. Abw./Tolerances:	Maßstab / Scale: 5:1 (2:1)	A3	
Prüfmaß / Testdimension		ISO 2768-m	CUSTOMER DRAWING		
Teileindex / Partindexnumber:					
Bagatelle change:		DIN / ISO 13715	Stiftkontakt KOAX pin contact KOAX		
Gez.	21.06.2017	Amphenol Tuchel Industrial GmbH	M L 17 DM 537 401		
Drawn	PWOELFFLE				
Status	Released	Blatt / Sheet 1	1 Bl.		
Gepr.	21.06.2017				
Checked	MGRIMM	Ers. f. l. Replacement for: M-17 DM 537 401 Rev.01			
01	201700237	21.06.2017	PWOLF		
Index	Änderung / Description	Datum / Date	Name		

Weitergabe sowie Vervielfältigung dieser Unterlage, Verwertung und Mitteilung ihres Inhalts nicht gestattet, soweit nicht ausdrücklich zugestanden. Zuwiderhandlungen verpflichten zu Schadensersatz. Alle Rechte für den Fall der Patenterteilung oder Gebrauchsmuster-Eintragung vorbehalten.