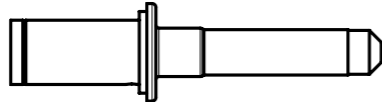
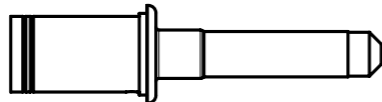
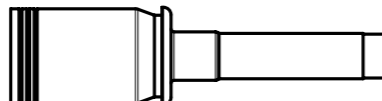
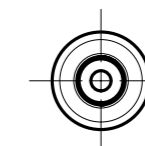
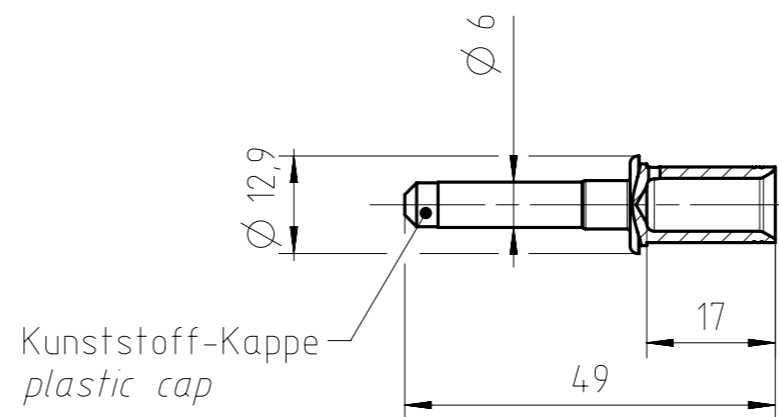
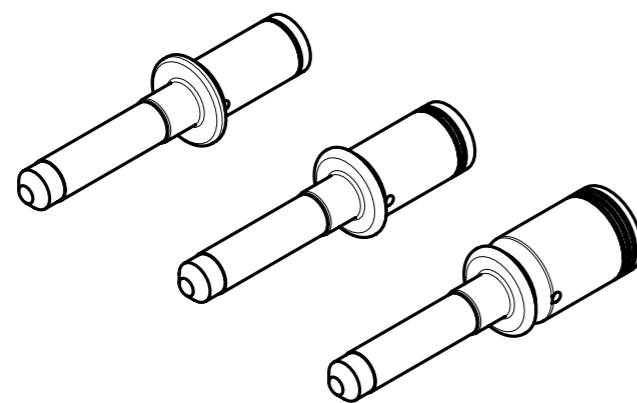


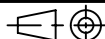

Copying of this document and giving it to others and the use  
 or communication of the contents thereof, are forbidden with-  
 out express authority. Offenders are liable to the payment of  
 damages. All rights are reserved in the event of the grant of  
 a patent or the registration of the utility model or design.

Teilenummer <i>part number</i>	Anschluss- querschnitt <i>terminal cross-section</i>	AWG <i>AWG</i>	Crimpzange <i>crimp tool</i>	Crimpbacken <i>crimping dies</i>
N 01 060 0007 1 	16 mm <sup>2</sup>	6	EK 12042 (Klauke) oder / or AHPW 400C (Neko)	TE 0600 062
N 01 060 0004 1 	25 mm <sup>2</sup>	4		TE 0600 042
N 01 060 0008 1 	35 mm <sup>2</sup>	2		TE 0600 022

Steckzyklen / *mating cycles*: ≥500  
 Material / *material*: CuZn + PA-GF  
 Oberflächenbeschichtung / *surface plating*: Ag (silver)  
 Abisolierlänge / *stripping length*: 17 mm



Weitergabe sowie Vervielfältigung dieser Unterlage, Verwertung  
 und Mitteilung ihres Inhalts nicht gestattet, soweit nicht  
 ausdrücklich zugestanden. Zuwiderhandlungen verpflichten  
 zu Schadensersatz. Alle Rechte für den Fall der Patenterteilung  
 oder Gebrauchsmuster-Eintragung vorbehalten.

Gewicht (errechnet) / <i>Calc WT</i> : 13,8 g		Zul. Abw. / <i>Tolerances</i> :	Maßstab / <i>Scale</i> : 1:1	A3	
Prüfmaß / <i>Testdimension</i>		ISO 2768-mH	CUSTOMER DRAWING		
Teileindex / <i>Partindexnumber</i> :		 DIN / ISO 13715	Stiftkontakt 6mm RADSOK		
Bagatelle / <i>change</i> :			pin contact 6 mm RADSOK		
Gez. / <i>Drawn</i>	21.02.2019	Status / <i>Status</i>		Released	
Gepr. / <i>Checked</i>	01.03.2019	Status / <i>Status</i>		MGRIMM	
Amphenol Tuchel Industrial GmbH		M N 01 060 000X 1		Blatt / <i>Sheet</i> 1	
Index	Änderung / <i>Description</i>	Datum / <i>Date</i>	Name	Ers. f. / <i>Replacement for</i> :	