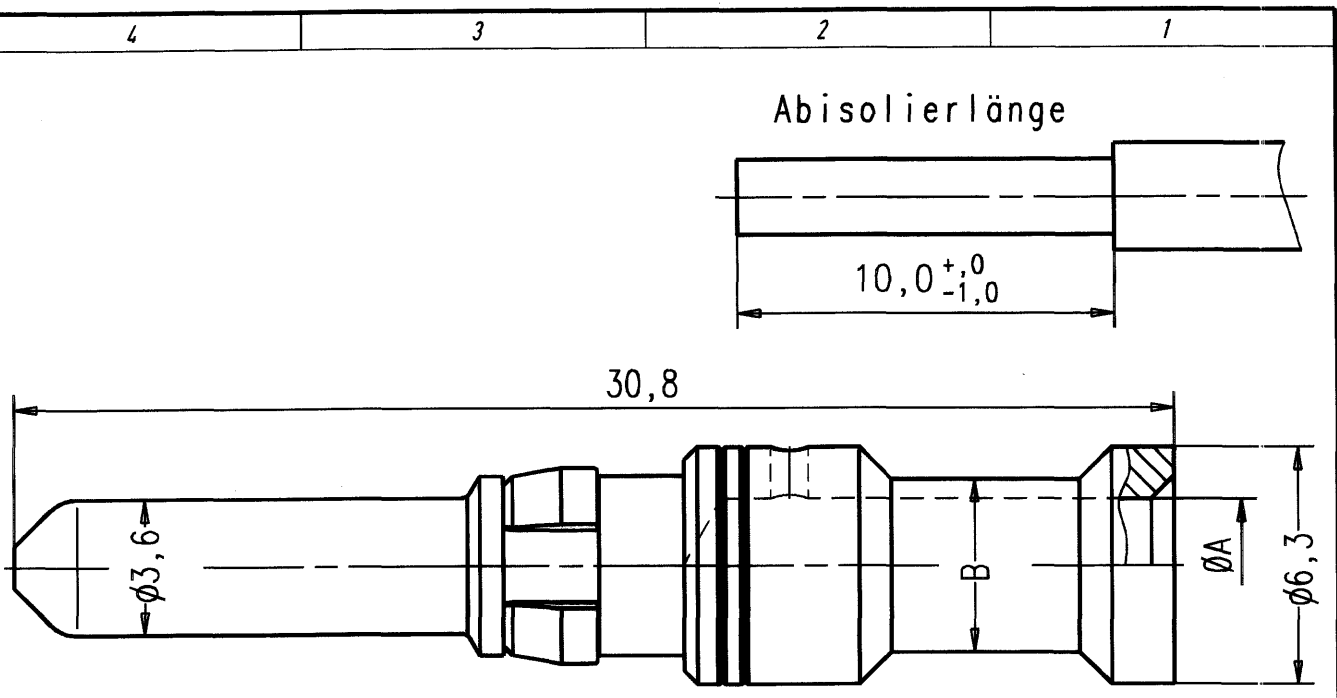


Copying of this document and giving it to others and the use or communication of the contents thereof, are forbidden without express authority. Offenders are liable to the payment of damages. All rights are reserved in the event of the grant of a patent or the registration of the utility model or design.



CRIMPZANGE FÜR
 ANSCHLUSSQUERSCHNITT 1,5/2,5/4,0/6,0mm²: TA 0000
 4-KERB-CRIMPZANGE FÜR
 ANSCHLUSSQUERSCHNITT 1,5/2,5/4,0/6,0/10,0 mm²: TB 0200 146

BESTELL-NR.	OBER- FLÄCHE	STÜCK	ANSCHLUSS- QUERSCHNITT mm ²	MASS A	MASS B	CRIMP- BACKEN	KONTAKT- AUFNAHME
VN01 036 0005 (1) C	Ag	100	2,5	2,25	3,45	-	-
VN01 036 0004 (1) C			1,5	1,75	3,0		
VN01 036 0003 (1) C			10,0	4,4	5,9		
VN01 036 0002 (1) C			6,0	3,55	4,6		
VN01 036 0001 (1) C			4,0	2,85	3,9		
N 01 036 0005 (1)		1	2,5	2,25	3,45	-	-
N 01 036 0004 (1)			1,5	1,75	3,0		
N 01 036 0003 (1)			10,0	4,4	5,9		
N 01 036 0002 (1)			6,0	3,55	4,6		
N 01 036 0001 (1)			4,0	2,85	3,9		

Gewicht: g (errechnet)	Zul. Abw.:	Maßstab 5:1	A4	
		Material: CuZn		
		Stiftkontakt 3.6		
		Ø3,6		
		M-N01 036 000X ()		
01	07.04.98	CI	Blatt 1	
Zust.	Änderung	Datum	Name	Ers. f.:

Weitergabe sowie Vervielfältigung dieser Unterlage, Verwertung und Mitteilung ihres Inhalts nicht gestattet, soweit nicht ausdrücklich zugestanden. Zuwiderhandlungen verpflichten zu Schadensersatz. Alle Rechte für den Fall der Patenterteilung oder Gebrauchsmuster-Eintragung vorbehalten.

Amphenol-Tuchel
 Electronics GmbH

Blatt 1
 1 Bl.