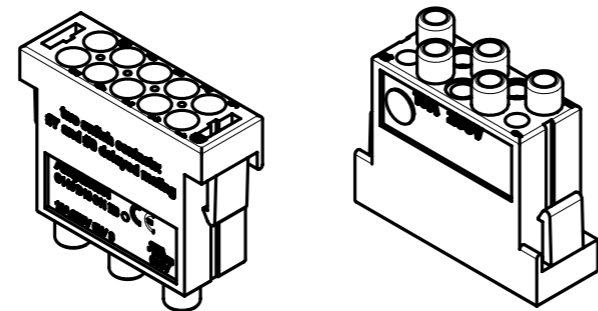
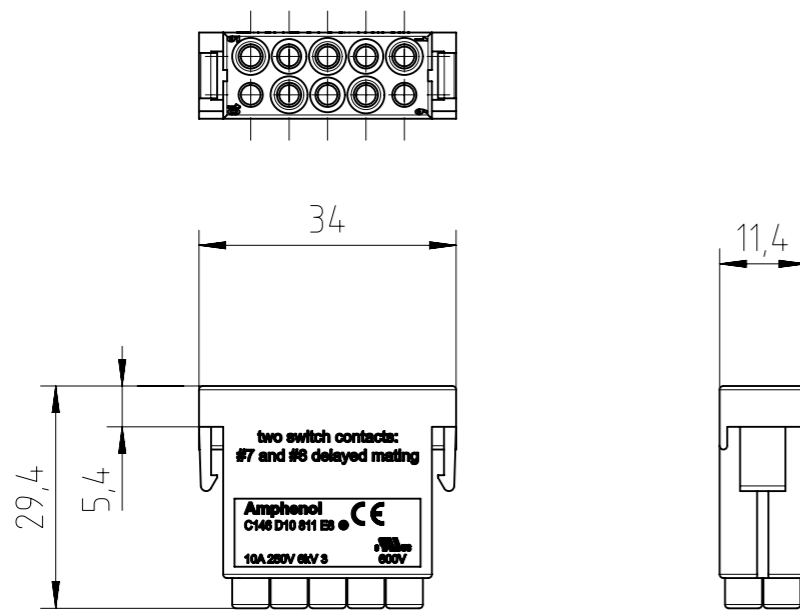


Find out more about our products on:
www.amphenol-industrial.de



General Characteristics	Standard	Value
number of contacts		8+2
contacts termination technique		crimp
contacts type		stamped contacts
contacts wire gauge		0,14 mm ² - 2,5 mm ² AWG 26 - AWG 14
contacts max. cable diameter		∅ 3,7 mm
protection class	IEC 60529	IP00 (unmated)
		IP20 (mated)
approvals	UL 1977	ECBT2.E63093
	CSA C22.2	ECBT8.E63093
Electrical Characteristics	Standard	Value
rated voltage	IEC 60664-1	250 V (UL/CSA: 600 V)
pollution degree	IEC 60664-1	3
rated impulse withstand voltage	IEC 60664-1	6 kV
rated current T _{amb} = 40 °C		10 A
current carrying capacity	IEC 60512-5-2	see derating curve
contact resistance	IEC 60512-2-1	≤ 5 mΩ
insulation resistance	IEC 60512-3-1	≥ 10 ¹⁰ Ω
Climatical Characteristics	Standard	Value
operating temperature	IEC 60068-1	-40 - +125°C
Mechanical Characteristics	Standard	Value
mechanical operation	IEC 60512-9-1	≥10000 mating cycles
Materials	Standard	Value
module material		PA-GF
module flammability	UL 94	V-0
module color		black

Details zu Schaltkontakten siehe Seite 2
detailed information to switch contacts see page 2

Alle technischen Daten wurden unter Laborbedingungen ermittelt und können im Praxisbetrieb abweichen.
Es handelt sich bei den Angaben weder um Beschaffenheits- noch um Haltbarkeitsgarantien.
All technical data have been measured in a laboratory environment and can be different during practical usage of the product. Any product information is for descriptive usage only and not legally binding, particularly the information does not constitute or provide any legal guarantees ("Beschaffenheitsgarantie" or "Haltbarkeitsgarantie").

Gewicht (errechnet) / Calc WT: 7 g		Zul. Abw./Tolerances:		Maßstab / Scale: 1:1		A3			
Prüfmaß / Testdimension		ISO 2768-m		CUSTOMER DRAWING		Stiftmodul 8+2-Pol		pin module 8+2 poles	
Teileindex / Partindexnumber:		DIN / ISO 13715							
Bagatelle change:		Gez. 20.04.2016		Released		M C146 D10 811 E8		Blatt / Sheet 1	
		JHOENNIGE2							
		Status		Released		Ers. f. / Replacement for:		2 Bl.	
		Gepr. 16.10.2023		MBERTSCH					
06 202300083 11.08.2023 PWÖLF		Amphenol Tuchel Industrial GmbH							
05 202100162 14.04.2021 PWÖLF									
04 202000463 07.12.2020 PWÖLF									
03 201800214 14.05.2018 PWÖLF									
02 201600247 20.04.2016 JHÖNN									
Index Änderung / Description Datum / Date Name									

Copying of this document and giving it to others and the use or communication of the contents thereof, are forbidden without express authority. Offenders are liable to the payment of damages. All rights are reserved in the event of the grant of a patent or the registration of the utility model or design.

Weitergabe sowie Vervielfältigung dieser Unterlage, Verwertung und Mitteilung ihres Inhalts nicht gestattet, soweit nicht ausdrücklich zugestanden. Zuwiderhandlungen verpflichten zu Schadenersatz. Alle Rechte für den Fall der Patenterteilung oder Gebrauchsmuster-Eintragung vorbehalten.

