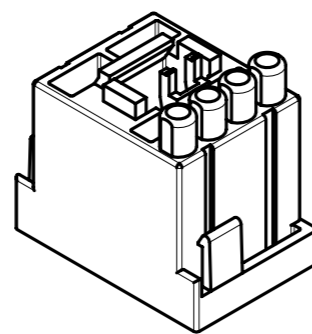
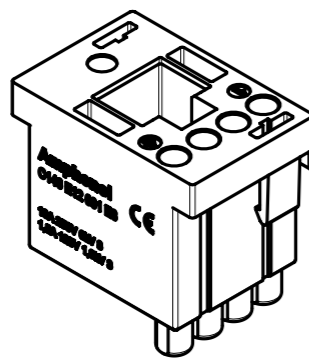
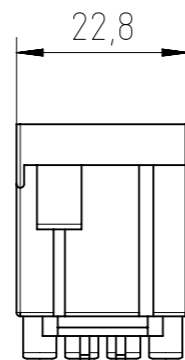
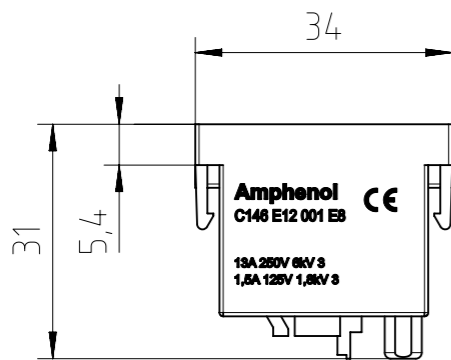
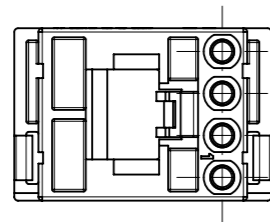


Find out more about our products on:
www.amphenol-industrial.de



General Characteristics		Standard	Value
number of contacts		4	RJ45
contacts termination technique		crimp	plug
contacts type		machined contacts	patch cable
contacts wire gauge		0,14 mm ² - 2,5 mm ² AWG 26 - AWG 14	
contacts max. cable diameter		∅ 3,7 mm	
protection class	IEC 60529	IP00 (unmated)	
		IP20 (mated)	
Electrical Characteristics		Standard	Value
rated voltage	IEC 60664-1	250 V	depending on patch cable
pollution degree	IEC 60664-1	3	
rated impulse withstand voltage	IEC 60664-1	6 kV	depending on patch cable
rated current T _{amb} = 40 °C		13 A	depending on patch cable
current carrying capacity	IEC 60512-5-2	see derating curve	-
data rate Ethernet transmission	IEC 11801	-	
contact resistance	IEC 60512-2-1	≤ 5 mΩ	depending on patch cable
insulation resistance	IEC 60512-3-1	≥ 10 ¹⁰ Ω	
Climatical Characteristics		Standard	Value
operating temperature	IEC 60068-1	-40 - +125°C	depending on patch cable
Mechanical Characteristics		Standard	Value
mechanical operation	IEC 60512-9-1	≥500 mating cycles	depending on patch cable
Materials		Standard	Value
module material		PA-GF	
module flammability	UL 94	V-0	
module color		black	

Details zur Datenverbindung mittels RJ45 siehe Seite 2
details to data connection via RJ45 see page 2

Alle technischen Daten wurden unter Laborbedingungen ermittelt und können im Praxisbetrieb abweichen.
Es handelt sich bei den Angaben weder um Beschaffenheits- noch um Haltbarkeitsgarantien.
All technical data have been measured in a laboratory environment and can be different during practical usage of the product. Any product information is for descriptive usage only and not legally binding; particularly the information does not constitute or provide any legal guarantees ("Beschaffenheitsgarantie" or "Haltbarkeitsgarantie").

Gewicht (errechnet) / Calc WT: 26 kg		Zul. Abw./Tolerances:		Maßstab / Scale: 1:1		A3			
Prüfmaß / Testdimension		ISO 2768-m		DIN / ISO 13715		CUSTOMER DRAWING			
Teileindex / Partindexnumber:									
Bagatelle change:						Stiftmodul 4-Pol + RJ45 pin module 4 poles + RJ45			
		Gez. 03.07.2014							
		Drawn jhoennige							
		Status Released							
		Gepr. 14.07.2021				M C146 E12 001 E8			
		Checked MBERTSCH							
						Blatt / Sheet 1			
03 202100188		26.04.2021		PWÖLF		Ers. f. / Replacement for:			
Index		Änderung / Description		Datum / Date					

Copying of this document and giving it to others and the use or communication of the contents thereof, are forbidden without express authority. Offenders are liable to the payment of damages. All rights are reserved in the event of the grant of a patent or the registration of the utility model or design.

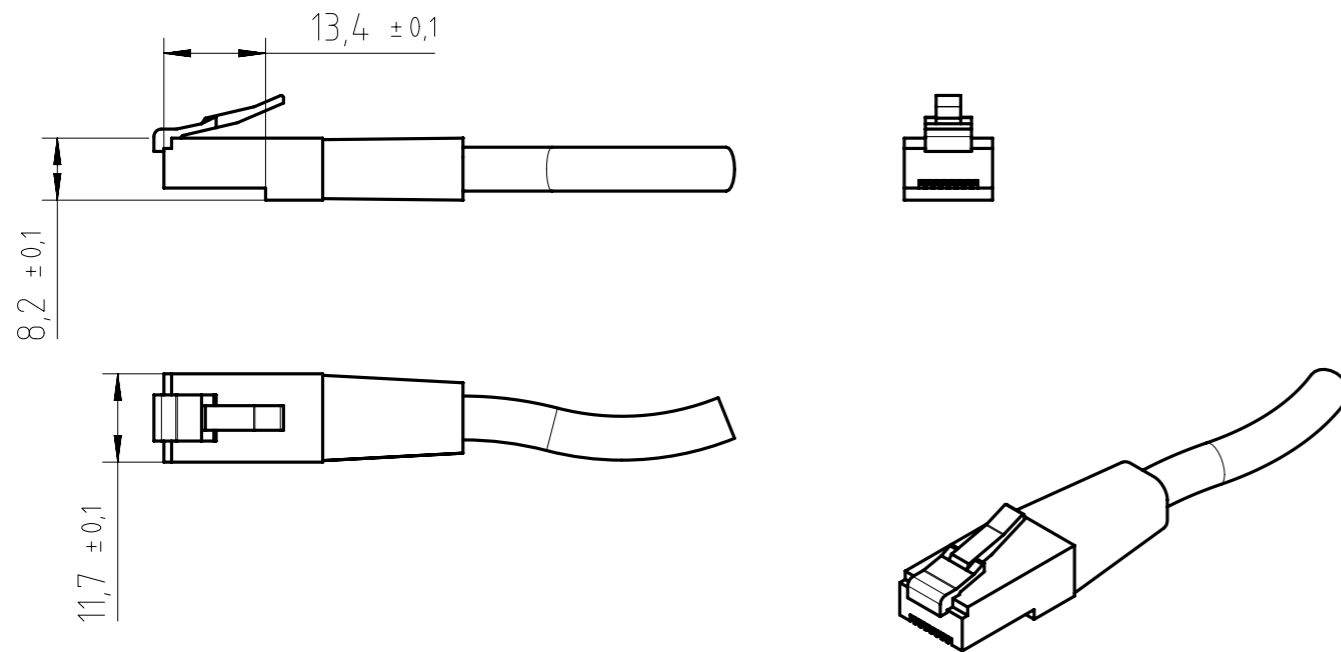
Weitergabe sowie Vervielfältigung dieser Unterlage, Verwertung und Mitteilung ihres Inhalts nicht gestattet, soweit nicht ausdrücklich zugestanden. Zuwiderhandlungen verpflichten zu Schadensersatz. Alle Rechte für den Fall der Patenterteilung oder Gebrauchsmuster-Eintragung vorbehalten.

FAI2021-001773
NXM-V03

Details zur Datenverbindung mittels RJ45
details to data connection via RJ45

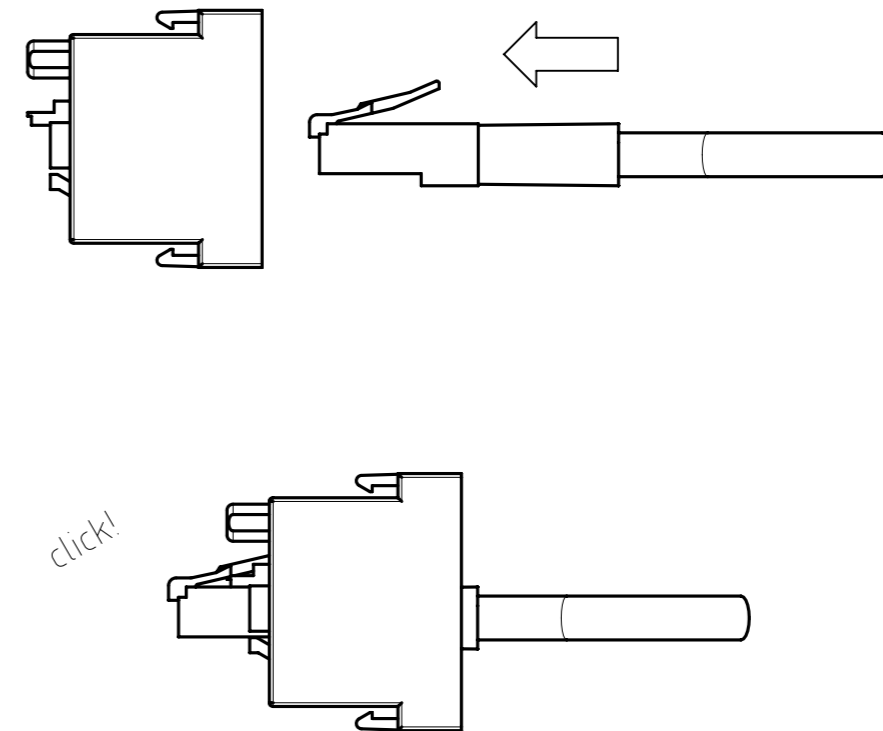
Find out more about our products on:
www.amphenol-industrial.de

RJ45-Patch-Kabel Maße Anforderungen / RJ45 patch cable dimension specification.



RJ45-Patch-Kabel Montage / RJ45 patch cable assembly.

RJ45-Patch-Kabel von der Anschlussseite in die dafür vorgesehene Kontaktkammer einrasten bis zum Klick.
Assemble the RJ45 patch cable into the corresponding contact chamber until the click sound appears.



Gewicht (errechnet) / Calc WT: 26 kg		Zul. Abw./Tolerances:		Maßstab / Scale: 1:1	A3	
Prüfmaß / Testdimension		ISO 2768-m		CUSTOMER DRAWING		
Teileindex / Partindexnumber:		DIN / ISO 13715		Stiftmodul 4-Pol + RJ45		
Bagatelle change:		Gez. 03.07.2014		pin module 4 poles + RJ45		
		Drawn jhoennige				
		Status Released				
		Gepr. 14.07.2021				
		Checked MBERTSCH				
		Amphenol Tuchel Industrial GmbH		M C146 E12 001 E8		Blatt / Sheet 2
03	202100188	26.04.2021	PWOLF	Ers. f. / Replacement for:		2 Bl.
Index	Änderung / Description	Datum / Date	Name			

Copying of this document and giving it to others and the use or communication of the contents thereof, are forbidden without express authority. Offenders are liable to the payment of damages. All rights are reserved in the event of the grant of a patent or the registration of the utility model or design.
 Weitergabe sowie Vervielfältigung dieser Unterlage, Verwertung und Mitteilung ihres Inhalts nicht gestattet, soweit nicht ausdrücklich zugestanden. Zuwiderhandlungen verpflichten zu Schadenersatz. Alle Rechte für den Fall der Patenterteilung oder Gebrauchsmuster-Eintragung vorbehalten.

FAI2021-001773
NXM-V03