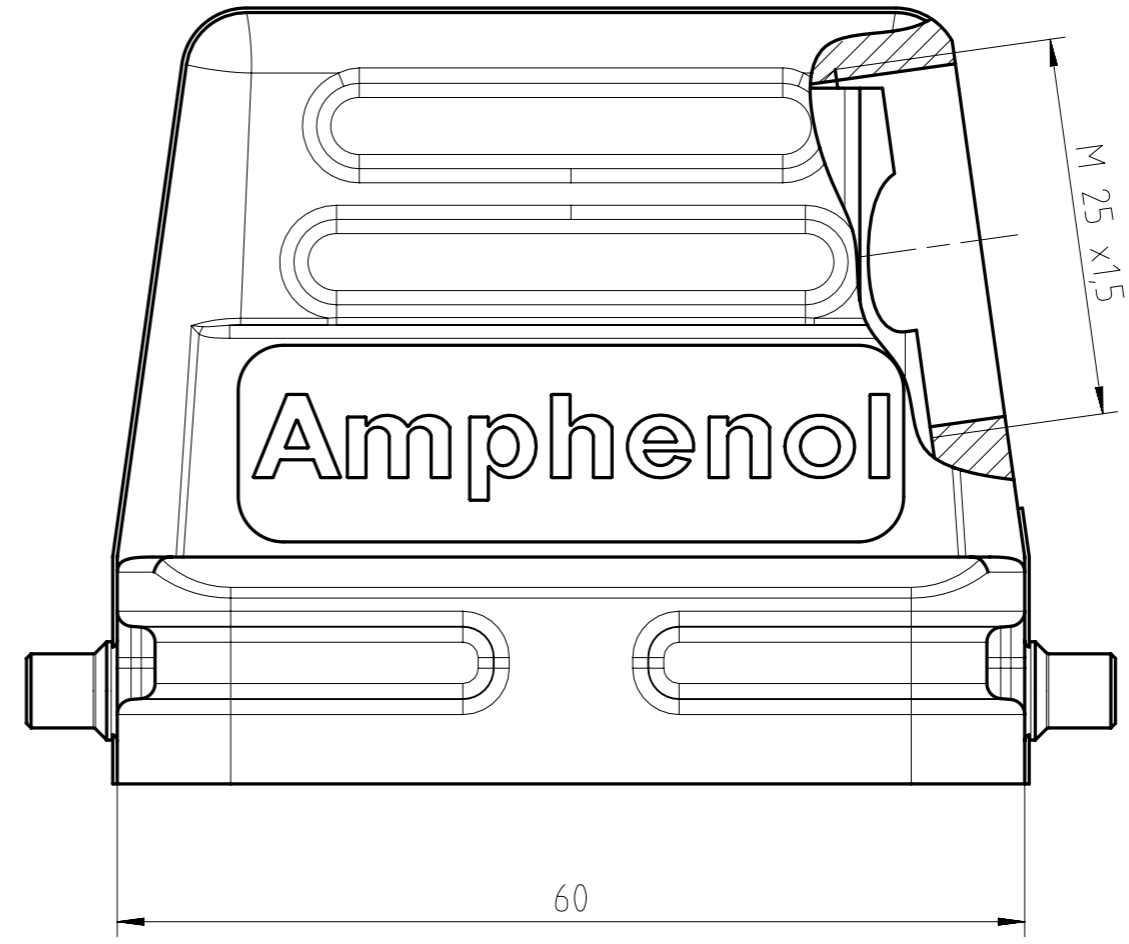
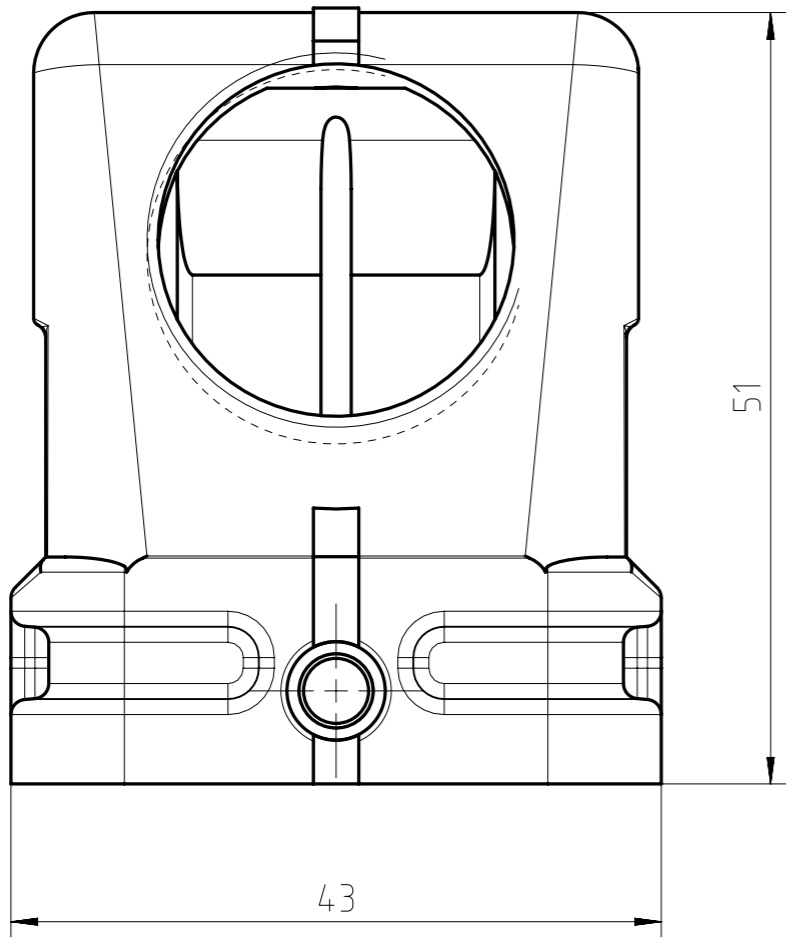
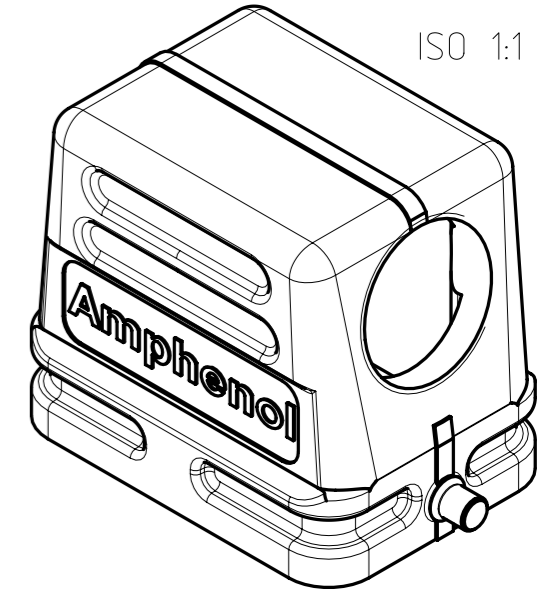


Copying of this document and giving it to others and the use or communication of the contents thereof, are forbidden without express authority. Offenders are liable to the payment of damages. All rights are reserved in the event of the grant of a patent or the registration of the utility model or design.

Weitergabe sowie Vervielfältigung dieser Unterlage, Verwertung und Mitteilung ihres Inhalts nicht gestattet, soweit nicht ausdrücklich zugestanden. Zuwiderhandlungen verpflichten zu Schadensersatz. Alle Rechte für den Fall der Patenterteilung oder Gebrauchsmuster-Eintragung vorbehalten.

ISO 1:1



Fertigzustand: gratfrei
final condition: free of burr

Alle technischen Daten wurden unter Laborbedingungen ermittelt und können im Praxisbetrieb abweichen.
 Es handelt sich bei den Angaben weder um Beschaffenheits- noch um Haltbarkeitsgarantien.
 All technical data have been measured in a laboratory environment and can be different during practical usage of the product. Any product information is for descriptive usage only and not legally binding; particularly the information does not constitute or provide any legal guarantees ("Beschaffenheitsgarantie" or "Haltbarkeitsgarantie").

Gewicht (errechnet) / Calc WT: g		Zul. Abw./Tolerances:		Maßstab / Scale: 2:1 (1:1)		A3			
Prüfmaß / Testdimension						CUSTOMER DRAWING			
Teileindex Partindexnumber				2014 Datum/Date		Name		Tüllengehäuse 6pol M25x1,5	
				23.01.		Hoe.		hood	
				Gez. Drawn					
				Gep. Checked					
05		201300536		23.01.14		Hoe.		Amphenol-Tuchel Electronics GmbH M C146 11R006 507 1	
Index		Änderung/Description		Datum/Date		Name		Blatt/Sheet 1 1 Bl.	
								Ers. f. / Replacement for: M-C146 11R0XX XXX 1 - SB/TB	