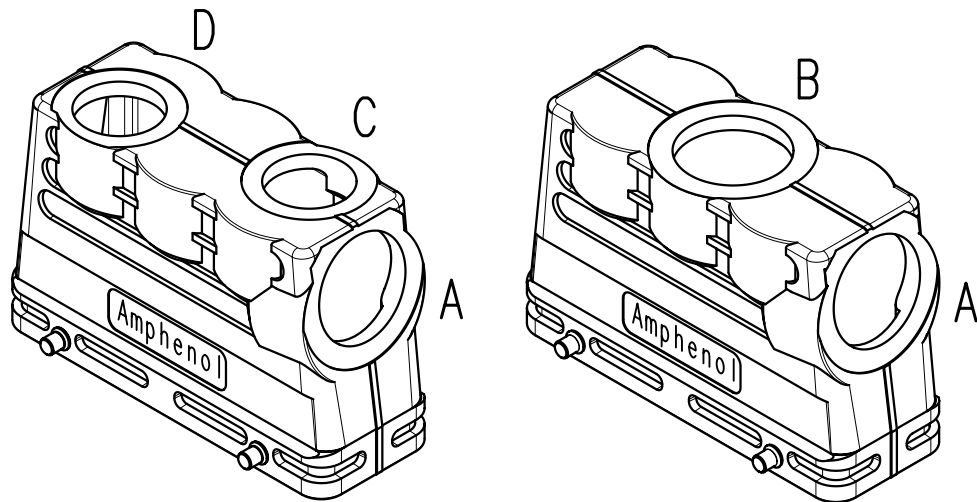


Copying of this document and giving it to others and the use or communication of the contents thereof, are forbidden without express authority. Offenders are liable to the payment of damages. All rights are reserved in the event of the grant of a patent or the registration of the utility model or design.

Zusammenstellung auf M-C146 11ROXX XXX 8 - SA
 Complete drawing see M-C146 11ROXX XXX 8 - SA



A bis D = Gewindegröße + Position / thread size + position
 gg = Kabelabgang oben / cable outlet on top
 gs = Kabelabgang seitlich / cable outlet on side

C146 11R016 500 8	04	201300733	28.10.13	Hoe.	16 gs	M32x1,5				
C146 11R024 601 8	04	201300733	28.10.13	Hoe.	24 gg		M40x1,5			
C146 11R024 600 8	04	201300733	28.10.13	Hoe.	24 gg		M32x1,5			
C146 11R024 501 8	04	201300733	28.10.13	Hoe.	24 gs	M40x1,5				
C146 11R024 550 8	04	201400161	20.02.14	Tol.	24 gs	M25x1,5				
C146 11R024 500 8	05	201300733	28.10.13	Hoe.	24 gs	M32x1,5				
C146 11R016 903 8	04	201300733	28.10.13	Hoe.	16 gg/gg			M32x1,5	M32x1,5	
C146 11R016 601 8	04	201300733	28.10.13	Hoe.	16 gg		M40x1,5			
C146 11R016 600 8	04	201300733	28.10.13	Hoe.	16 gg		M32x1,5			
C146 11R016 501 8	04	201300733	28.10.13	Hoe.	16 gs	M40x1,5				
C146 11R016 500 8	05	201300733	28.10.13	Hoe.	16 gs	M32x1,5				
C146 11R010 901 8	04	201300733	28.10.13	Hoe.	10 gg/gg			M20x1,5	M25x1,5	
C146 11R010 650 8	04	201300733	28.10.13	Hoe.	10 gg		M25x1,5			
C146 11R010 601 8	04	201300733	28.10.13	Hoe.	10 gg		M40x1,5			
C146 11R010 630 8	03	201300733	28.10.13	Hoe.	10 gg		M32x1,5			
C146 11R010 550 8	04	201300733	28.10.13	Hoe.	10 gs	M25x1,5				
C146 11R010 530 8	05	201300733	28.10.13	Hoe.	10 gs	M32x1,5				
C146 11R010 500 8	05	201300733	28.10.13	Hoe.	10 gs	M32x1,5				
Typ-Nr. type-no.	Index index	Änderung modification	Datum date	Name name	Ausführung version	A	B	C	D	

Oberfläche für EMV-Version / surface: EMC-version

Gewicht (errechnet)/ Calc WT: 9		Zul. Abw./Tolerances:		Maßstab/Scale 1:2		A4			
Prüfmaß/Testdimension						CUSTOMER DRAWING			
Teileindex Part index number									
Index siehe Tabelle Index see table	20.02.14 Tol.	04	Datum/Date	Name	Tüllengehäuse für Querbügel ohne Stutzen Hood for 2 locking-lever-system no stub 10 Pol. bis 24 Pol.				
	28.10.13 Hoe.	Gez.	16.09.	Cionvica					
	07.12.12 Hoe.	Drawn							
	01.02.08 Cl	Checked							
	16.04.07 Cl								
10.05.06 MK	Amphenol-Tuchel Electronics GmbH				M	C146 11ROXX XXX 8 - TA			Blatt/Sheet 1
16.09.04 Cl									1 Bl.
Datum/Date	Name				Ers. f./Similar to:				

Weitergabe sowie Vervielfältigung dieser Unterlage, Verwertung und Mitteilung ihres Inhalts nicht gestattet, soweit nicht ausdrücklich zugestanden. Zuwiderhandlungen verpflichten zu Schadensersatz. Alle Rechte für den Fall der Patenterteilung oder Gebrauchsmuster-Eintragung vorbehalten.