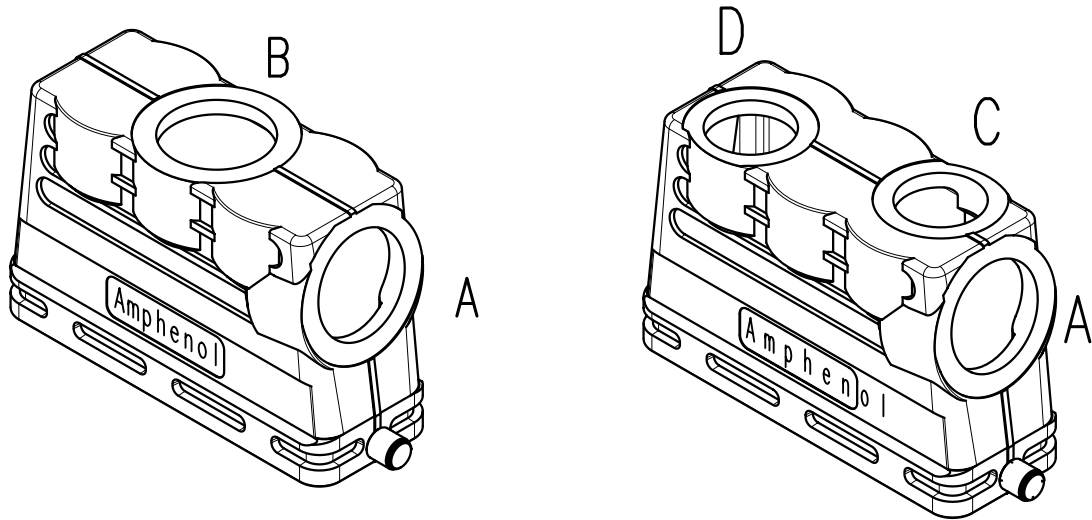


Copying of this document and giving it to others and the use or communication of the contents thereof, are forbidden without express authority. Offenders are liable to the payment of damages. All rights are reserved in the event of the grant of a patent or the registration of the utility model or design.

Weitergabe sowie Vervielfältigung dieser Unterlage, Verwertung und Mitteilung ihres Inhalts nicht gestattet, soweit nicht ausdrücklich zugestanden. Zuwiderhandlungen verpflichten zu Schadenersatz. Alle Rechte für den Fall der Patenterteilung oder Gebrauchsmuster-Eintragung vorbehalten.

Zusammenstellung auf M-C146 21R0XX XXX 8 - SB  
 Complete drawing see M-C146 21R0XX XXX 8 - SB



A bis D = Gewindegröße + Position / thread size + position  
 gg = Kabelabgang oben / cable outlet on top  
 gs = Kabelabgang seitlich / cable outlet on side

C146 21R024 656 8	02	201300814	28.11.13	Hoe.	24 gg		M25x1,5			76	120
C146 21R024 607 8	02	201300814	28.11.13	Hoe.	24 gg		M40x1,5			76	120
C146 21R024 606 8	02	201300814	28.11.13	Hoe.	24 gg		M32x1,5			76	120
C146 21R024 556 8	02	201300814	28.11.13	Hoe.	24 gs	M25x1,5				76	120
C146 21R024 507 8	02	201300814	28.11.13	Hoe.	24 gs	M40x1,5				76	120
C146 21R024 506 8	02	201300814	28.11.13	Hoe.	24 gs	M32x1,5				76	120
C146 21R016 656 8	02	201300814	28.11.13	Hoe.	16 gg		M25x1,5			76	93,5
C146 21R016 607 8	02	201300814	28.11.13	Hoe.	16 gg		M40x1,5			76	93,5
C146 21R016 606 8	02	201300814	28.11.13	Hoe.	16 gg		M32x1,5			76	93,5
C146 21R016 556 8	02	201300814	28.11.13	Hoe.	16 gs	M25x1,5				76	93,5
C146 21R016 507 8	02	201300814	28.11.13	Hoe.	16 gs	M40x1,5				76	93,5
C146 21R016 506 8	02	201300814	28.11.13	Hoe.	16 gs	M32x1,5				76	93,5
C146 21R010 656 8	02	201300814	28.11.13	Hoe.	10 gg		M25x1,5			70	73
C146 21R010 607 8	02	201300814	28.11.13	Hoe.	10 gg		M40x1,5			70	73
C146 21R010 606 8	02	201300814	28.11.13	Hoe.	10 gg		M32x1,5			70	73
C146 21R010 556 8	02	201300814	28.11.13	Hoe.	10 gs	M25x1,5				70	73
C146 21R010 506 8	02	201300814	28.11.13	Hoe.	10 gs	M32x1,5				70	73
C146 21R006 656 8	02	201300814	28.11.13	Hoe.	6 gg		M25x1,5			70	60
C146 21R006 606 8	02	201300814	28.11.13	Hoe.	6 gg		M32x1,5			70	60
C146 21R006 556 8	02	201300814	28.11.13	Hoe.	6 gs	M25x1,5				70	60
C146 21R006 506 8	02	201300814	28.11.13	Hoe.	6 gs	M32x1,5				70	60
Typ-Nr. type-no.	Index index	Änderung modification	Datum date	Name name	Ausführung version	A	B	C	D	h	l

Alle technischen Daten wurden unter Laborbedingungen ermittelt und können im Praxisbetrieb abweichen. Es handelt sich bei den Angaben weder um Beschaffenheits- noch um Haltbarkeitsgarantien.  
 All technical data have been measured in a laboratory environment and can be different during practical usage of the product. Any product information is for descriptive usage only and not legally binding; particularly the information does not constitute or provide any legal guaranties ("Beschaffenheitsgarantie" or "Haltbarkeitsgarantie").

Masse (errechnet)/Calc WT:	9	Zul. Abw./Tolerances:		Maßstab/Scale	1:1	A4	
	Prüfmaß/Testdimension			CUSTOMER DRAWING			
Teileindex Part index number							
Index siehe Tabelle  Index see table		12	Datum/Date	Name	Tüllengehäuse für Längsbügel, ohne Stutzen Hood for 1 locking-lever-system, no stub 6 Pol. bis 24 Pol.		
		Gez.	15.06.	Hoe.			
		Gepr.					
		Checked					
	28.11.13	Hoe.	Amphenol-Tuchel		M	C146 21R0XX XXX 8 - TB	Blatt/Sheet
	15.06.12	Hoe.	Electronics GmbH				1
	Datum/Date	Name			Ers. f./Replacement for:		1 Bl.