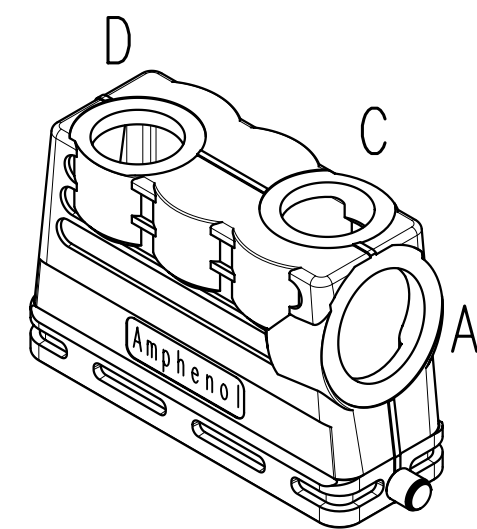
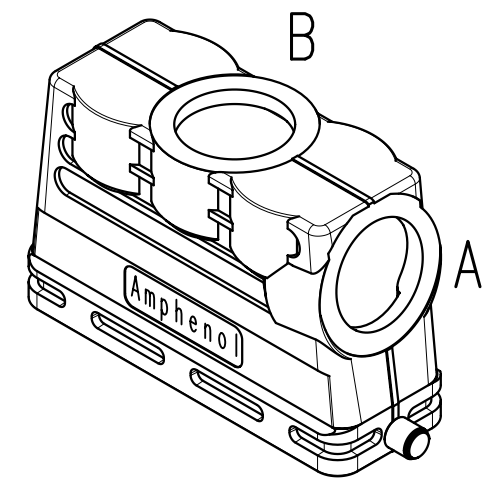
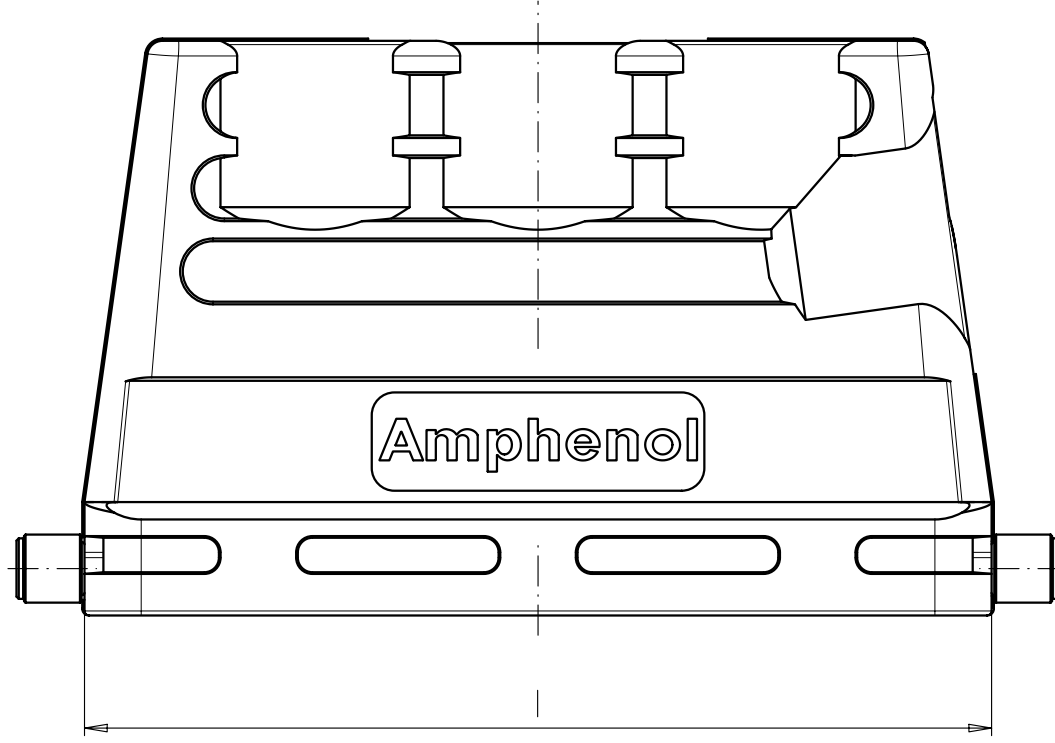
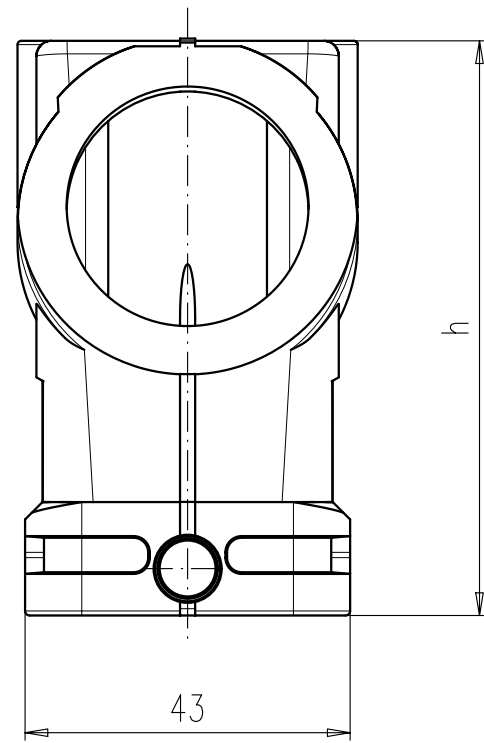
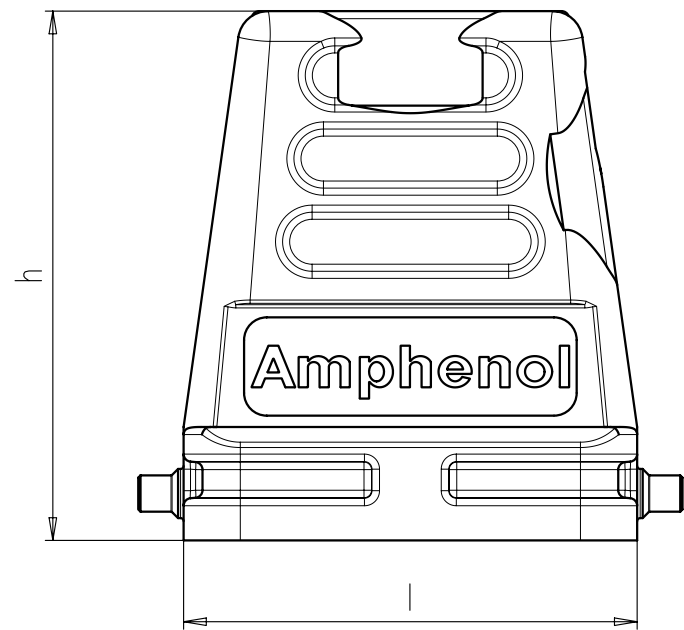
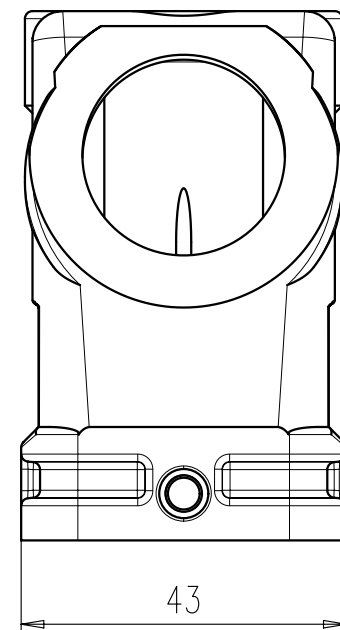


Copying of this document and giving it to others and the use or communication of the contents thereof, are forbidden without express authority. Offenders are liable to the payment of damages. All rights are reserved in the event of the grant of a patent or the registration of the utility model or design.

10, 16 und 24pol.
10, 16 and 24pole



6pol.
6pole



Fertigzustand: gratfrei
Final condition: without burrs

Alle technischen Daten wurden unter Laborbedingungen ermittelt und können im Praxisbetrieb abweichen. Es handelt sich bei den Angaben weder um Beschaffenheits- noch um Haltbarkeitsgarantien.
All technical data have been measured in a laboratory environment and can be different during practical usage of the product. Any product information is for descriptive usage only and not legally binding; particularly the information does not constitute or provide any legal guaranties (*Beschaffenheitsgarantie* or *Haltbarkeitsgarantie*).

Masse (errechnet)/Calc WT: 9		Zul. Abw./Tolerances:		Maßstab/Scale 1:1; 1:2		A3			
Prüfmaß/Testdimension Teileindex Partindexnumber		12 Datum/Date 11.06.		Name Hoe.		CUSTOMER DRAWING			
		Gez. / Drawn				Tüllengehäuse für Längsbügel ohne Stutzen Hood, for 1 locking-lever-system no stub 6 Pol. bis 24 Pol.			
		Gepr. / Checked							
02 201300814 28.11.13 Hoe.		Amphenol-Tuchel		M		C146 21ROXX XXX 8 - SB		Blatt/Sheet 1	
01 201200358 15.06.12 Hoe.		Electronics GmbH		Ers. f./Replacement for:				1 Bl.	
Index Änderung/Description Datum/Date Name									