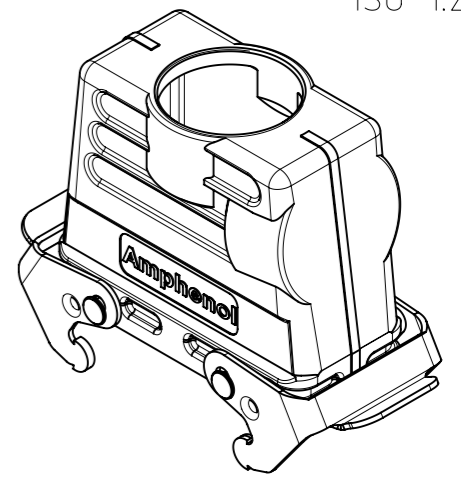
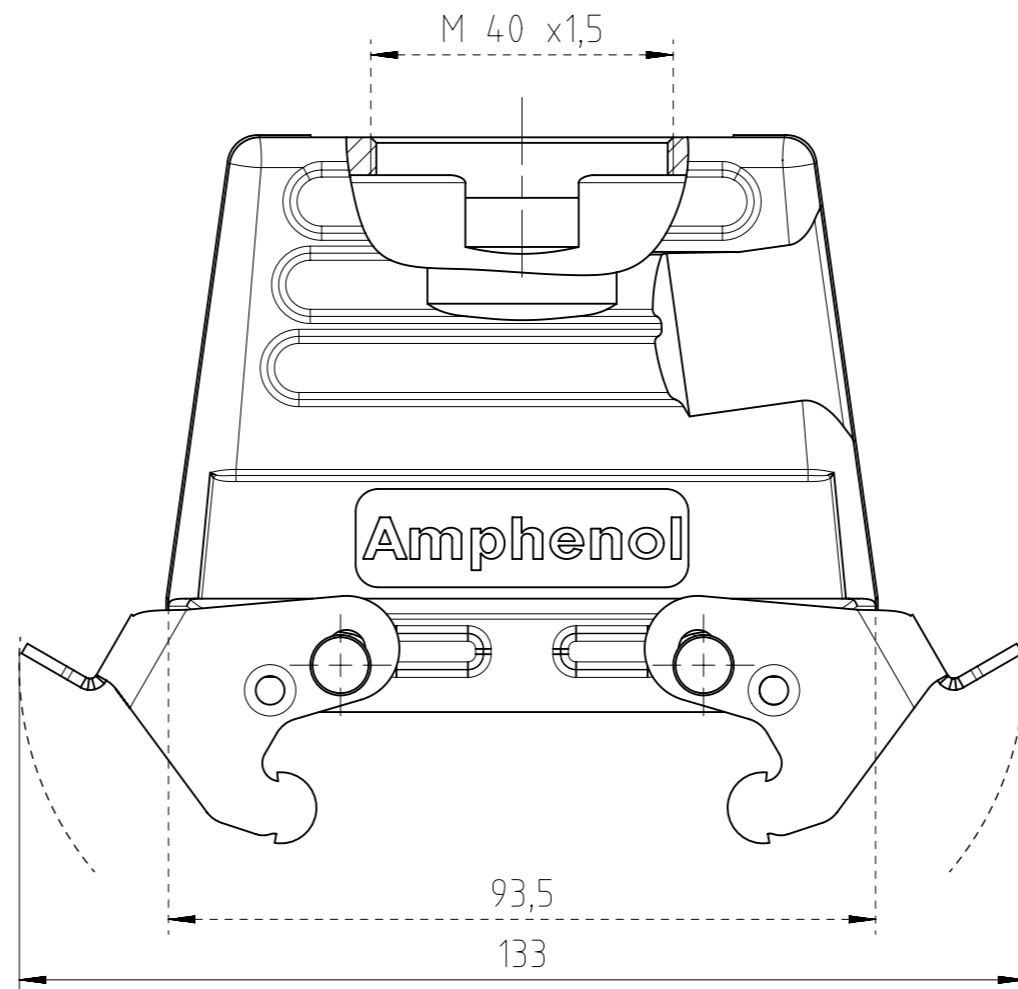
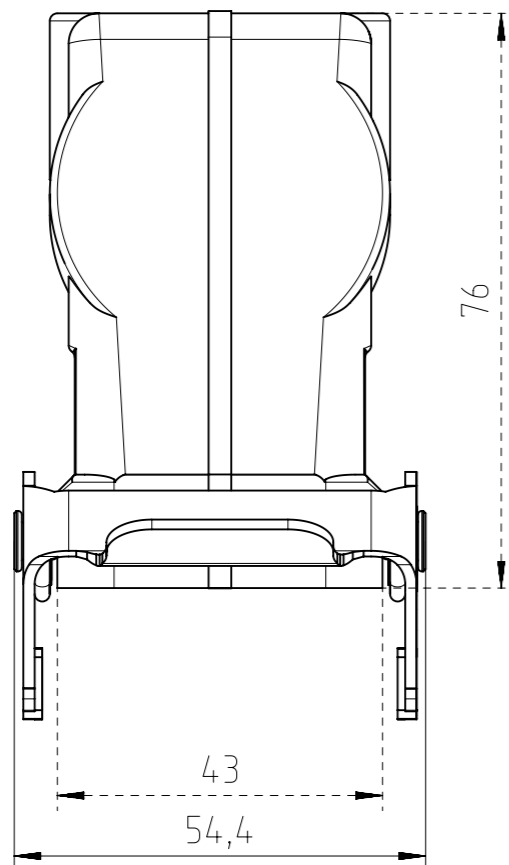


Copying of this document and giving it to others and the use or communication of the contents thereof, are forbidden without express authority. Offenders are liable to the payment of damages. All rights are reserved in the event of the grant of a patent or the registration of the utility model or design.



Weitergabe sowie Vervielfältigung dieser Unterlage, Verwertung und Mitteilung ihres Inhalts nicht gestattet, soweit nicht ausdrücklich zugestanden. Zuwiderhandlungen verpflichten zu Schadensersatz. Alle Rechte für den Fall der Patenterteilung oder Gebrauchsmuster-Eintragung vorbehalten.

Alle technischen Daten wurden unter Laborbedingungen ermittelt und können im Praxisbetrieb abweichen. Es handelt sich bei den Angaben weder um Beschaffenheits- noch um Haltbarkeitsgarantien.
 All technical data have been measured in a laboratory environment and can be different during practical usage of the product. Any product information is for descriptive usage only and not legally binding, particularly the information does not constitute or provide any legal guarantees ("Beschaffenheitsgarantie" or "Haltbarkeitsgarantie").

Gewicht (errechnet) / Calc WT:		Zul. Abw./Tolerances:		Maßstab / Scale : 1:1; 1:2	A3	
Prüfmaß / Testdimension		 DIN / ISO 13715		CUSTOMER DRAWING		
Teileindex / Partindexnumber						
		Datum / Date	Name	Tüllengehäuse 16pol M40x1,5 hood		
		Gez. / Drawn	RSCHÄ			
		Status: Released		M C146 21R016 603 8		
		Inspector: 18.10.2016 MGRIM				
		Amphenol-Tuchel Electronics GmbH		Blatt / Sheet 1		
01	201600001	13.10.2016	RSCHÄ			
Index	Änderung / Description	Datum / Date	Name	Ers. f. / Replacement for :		
				4.027.412		