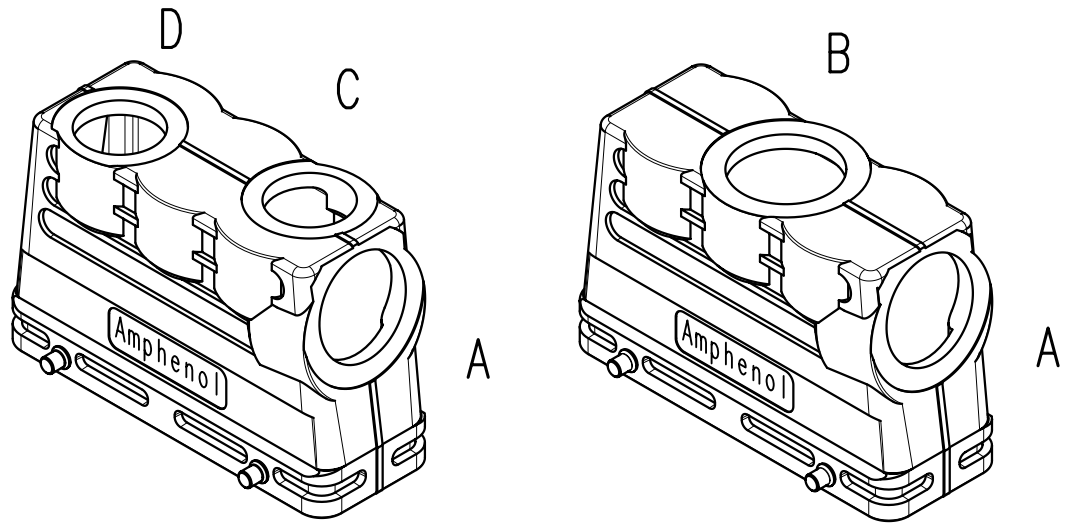


Copying of this document and giving it to others and the use or communication of the contents thereof, are forbidden without express authority. Offenders are liable to the payment of damages. All rights are reserved in the event of the grant of a patent or the registration of the utility model or design.



Zusammenstellung auf M-C146 21ROXX XXX 8 - SA
 Complete drawing see M-C146 21ROXX XXX 8 - SA

- A bis D = Gewindegröße + Position / thread size + position
- gg = Kabelabgang oben / cable outlet on top
- gs = Kabelabgang seitlich / cable outlet on side
- h = Höhe / height
- l = Länge des Gehäuses / length of the housing

| | | | | | | | | | | | |
|---------------------|----------------|--------------------------|---------------|--------------|-----------------------|---------|---------|---------|---------|----|------|
| C146 21R024 913 8 | 03 | 201300733 | 28.10.13 | Hoe. | 24 gg/gg | | | M40x1,5 | M25x1,5 | 76 | 120 |
| C146 21R024 650 8 | 03 | 201300733 | 28.10.13 | Hoe. | 24 gg | | M25x1,5 | | | 76 | 120 |
| C146 21R024 601 8 | 03 | 201300733 | 28.10.13 | Hoe. | 24 gg | | M40x1,5 | | | 76 | 120 |
| C146 21R024 600 8 | 03 | 201300733 | 28.10.13 | Hoe. | 24 gg | | M32x1,5 | | | 76 | 120 |
| C146 21R024 550 8 | 03 | 201300733 | 28.10.13 | Hoe. | 24 gs | M25x1,5 | | | | 76 | 120 |
| C146 21R024 501 8 | 03 | 201300733 | 28.10.13 | Hoe. | 24 gs | M40x1,5 | | | | 76 | 120 |
| C146 21R024 500 8 | 03 | 201300733 | 28.10.13 | Hoe. | 24 gs | M32x1,5 | | | | 76 | 120 |
| C146 21R016 910 8 | 03 | 201300733 | 28.10.13 | Hoe. | 16 gg/gg | | | M25x1,5 | M25x1,5 | 76 | 93,5 |
| C146 21R016 601 8 | 03 | 201300733 | 28.10.13 | Hoe. | 16 gg | | M40x1,5 | | | 76 | 93,5 |
| C146 21R016 600 8 | 03 | 201300733 | 28.10.13 | Hoe. | 16 gg | | M32x1,5 | | | 76 | 93,5 |
| C146 21R016 501 8 | 03 | 201300733 | 28.10.13 | Hoe. | 16 gs | M40x1,5 | | | | 76 | 93,5 |
| C146 21R016 500 8 | 03 | 201300733 | 28.10.13 | Hoe. | 16 gs | M32x1,5 | | | | 76 | 93,5 |
| C146 21R010 903 8 | 01 | 201300778 | 12.11.13 | Tol. | 10 gg/gg | | | M20x1,5 | M25x1,5 | 70 | 73 |
| C146 21R010 902 8 | 03 | 201300733 | 28.10.13 | Hoe. | 10 gg/gg | | | M25x1,5 | M25x1,5 | 70 | 73 |
| C146 21R010 650 8 | 03 | 201300733 | 28.10.13 | Hoe. | 10 gg | | M25x1,5 | | | 70 | 73 |
| C146 21R010 601 8 | 03 | 201300733 | 28.10.13 | Hoe. | 10 gg | | M40x1,5 | | | 70 | 73 |
| C146 21R010 600 8 | 03 | 201300733 | 28.10.13 | Hoe. | 10 gg | | M32x1,5 | | | 70 | 73 |
| C146 21R010 550 8 | 03 | 201300733 | 28.10.13 | Hoe. | 10 gs | M25x1,5 | | | | 70 | 73 |
| C146 21R010 500 8 | 03 | 201300733 | 28.10.13 | Hoe. | 10 gs | M32x1,5 | | | | 70 | 73 |
| Typ-Nr. type-no. | Index index | Änderung modification | Datum date | Name name | Ausführung version | A | B | C | D | h | l |

Oberfläche: pulverbeschichtet / surface: powder-coated
 Farbe / color: silber/silver

| | | | | | | | | | |
|--|--|-------------------------------------|--|-------------------|--|---|--|---------------------------|--|
| Gewicht (errechnet)/ Calc WT: 9 | | Zul. Abw./Tolerances: | | Maßstab/Scale 1:2 | | A4 | | | |
| Prüfmaß/Testdimension | | | | | | CUSTOMER DRAWING | | | |
| Teileindex Part index number | | | | | | | | | |
| Index siehe Tabelle Index see table | | 05 Datum/Date | | Name | | Tüllengehäuse für Querbügel ohne Stutzen Hood for 2 locking-lever-system, no stub 10 Pol. bis 24 Pol. | | | |
| | | Gez. 31.03. | | Cionvica | | | | | |
| | | Drawn | | | | | | | |
| | | Gepr. | | | | | | | |
| 12.11.13 Tol. Checked | | | | | | | | | |
| 28.10.13 Hoe. | | Amphenol-Tuchel Electronics GmbH | | M | | C146 21ROXX XXX 8 - TA | | Blatt/Sheet 1 1 Bl. | |
| 07.12.12 Hoe. | | | | | | | | | |
| 31.03.05 Cl | | | | | | | | | |
| Datum/Date Name | | | | | | Ers. f./Similar to: | | | |

Weitergabe sowie Vervielfältigung dieser Unterlage, Verwertung und Mitteilung ihres Inhalts nicht gestattet, soweit nicht ausdrücklich zugestanden. Zuwiderhandlungen verpflichten zu Schadenersatz. Alle Rechte für den Fall der Patenterteilung oder Gebrauchsmuster-Eintragung vorbehalten.