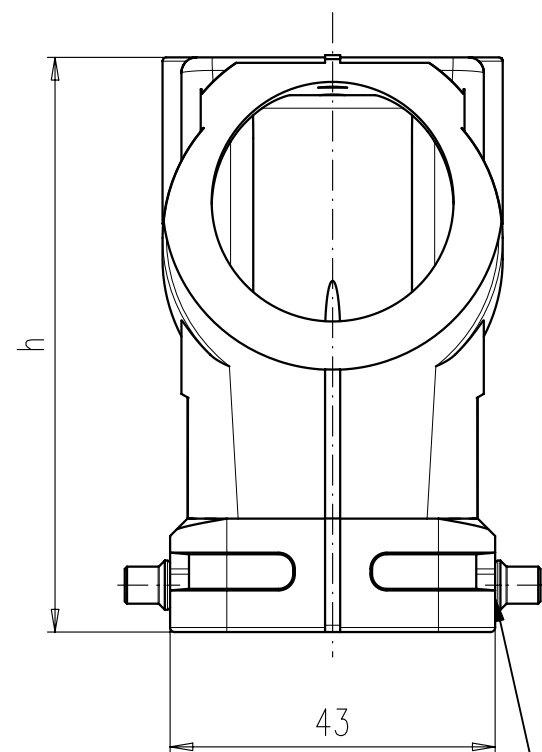
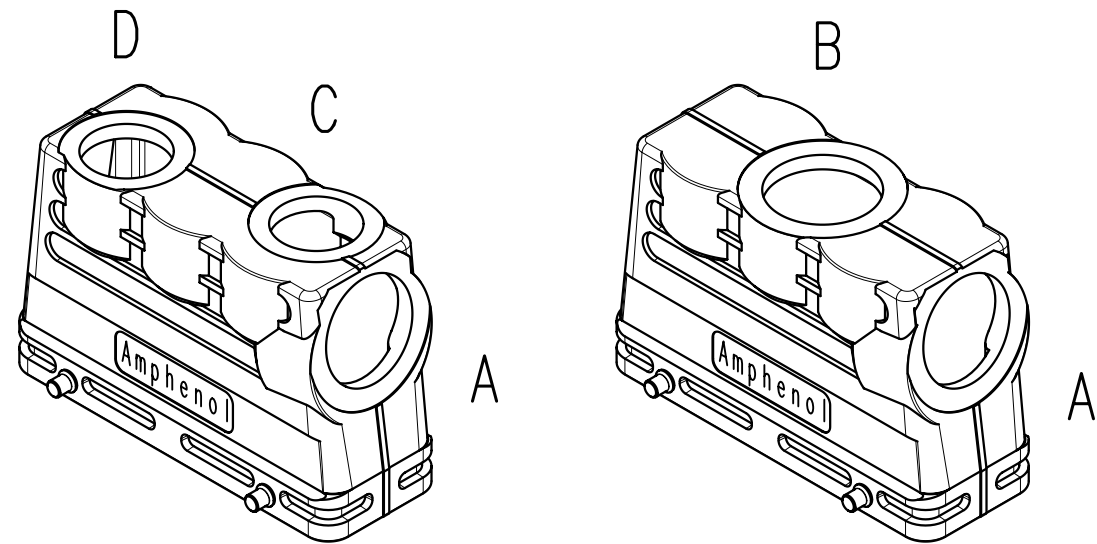


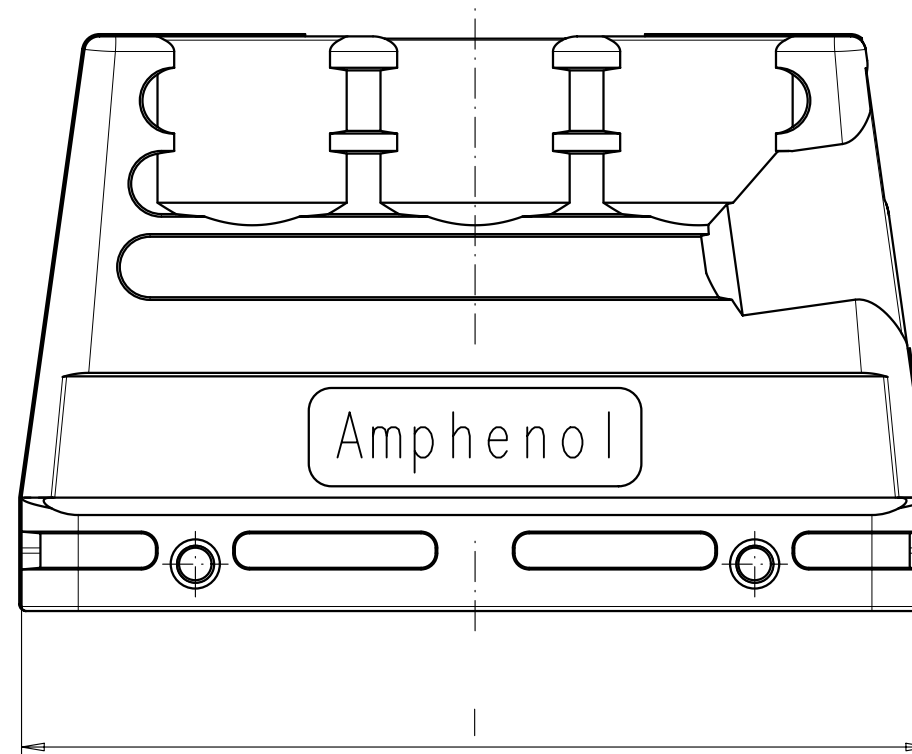
Copying of this document and giving it to others and the use or communication of the contents thereof, are forbidden without express authority. Offenders are liable to the payment of damages. All rights are reserved in the event of the grant of a patent or the registration of the utility model or design.

Alle technischen Daten wurden unter Laborbedingungen ermittelt und können im Praxisbetrieb abweichen. Es handelt sich bei den Angaben weder um Beschaffenheits- noch um Haltbarkeitsgarantien.
 All technical data have been measured in a laboratory environment and can be different during practical usage of the product. Any product information is for descriptive usage only and not legally binding; particularly the information does not constitute or provide any legal guaranties ("Beschaffenheitsgarantie" or "Haltbarkeitsgarantie").



Dicht: Schutzart IP 65*
 leak-proof:
 protection class IP 65

* gilt nur für 10pol-Gehäuse
 Bolzen bei 16pol- und 24pol-Gehäusen angegossen
 valid only for 10pole-hoods
 bolts at 16pole- and 24pole-hoods cast-on



Fertigzustand: gratfrei
 Final Product: without burrs

Gewicht (errechnet) / Calc WT: 9		Zul. Abw. / Tolerances:		Maßstab / Scale 1:1; 1:2		A3			
Prüfmaß / Testdimension		DIN 6784		CUSTOMER DRAWING					
Teileindex / Part index number		05		Datum / Date 13.03.		Name Cionvica		Tüllengehäuse für Querbügel, ohne Stutzen / Hood, 2 locking-lever-system, no stub	
		Gez. / Drawn						10 Pol. bis 24 Pol.	
		Gepr. / Checked							
03	201300733	28.10.13	Hoe.	Amphenol-Tuchel		M		C146 21ROXX XXX 8 - SA	
02	201200718	07.12.12	Hoe.	Electronics GmbH				Blatt / Sheet 1	
01	200500229	31.03.05	CI					1 Bl.	
Index	Änderung / Description	Datum / Date	Name	Ers. f. / Similar to:					