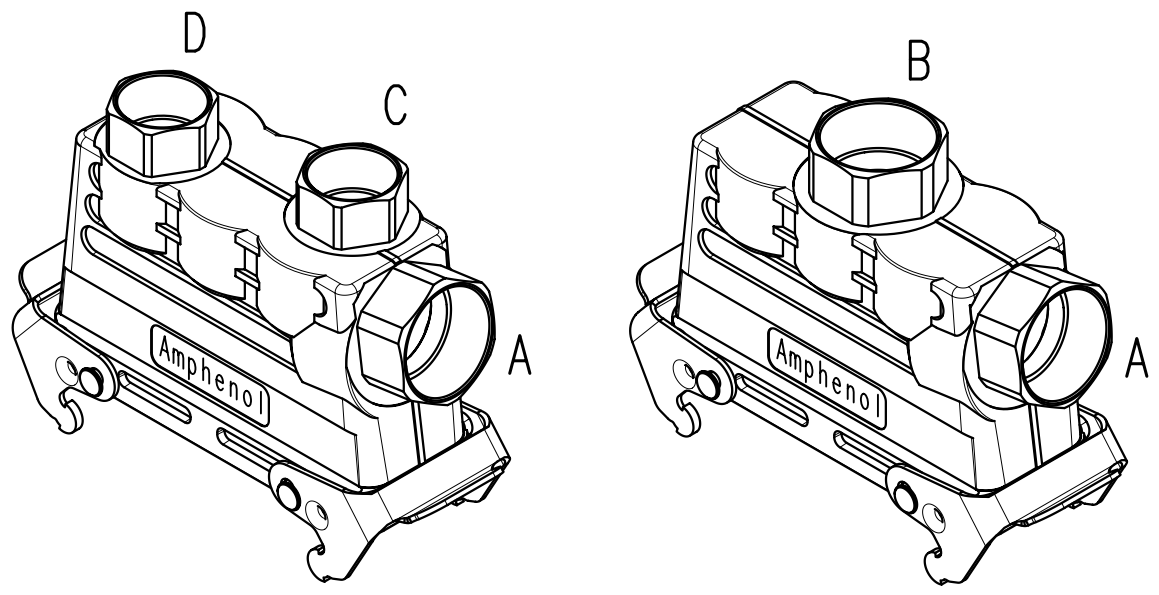


Copying of this document and giving it to others and the use or communication of the contents thereof, are forbidden without express authority. Offenders are liable to the payment of damages. All rights are reserved in the event of the grant of a patent or the registration of the utility model or design.



Zusammenstellung auf M-C146 10ROXX XXX 8 - SC
 Complete drawing see M-C146 10ROXX XXX 8 - SC

- A bis D = Gewindegröße + Position / thread size + position
- gg = Kabelabgang oben / cable outlet on top
- gs = Kabelabgang seitlich / cable outlet on side
- h = Höhe / height
- l = Länge des Gehäuses / length of the housing
- g = Öffnung der Bügel / opening of the frames

M-C146 10R024 652 8	01	200400599	18.10.04	IC	24 gg		M25x1,5			76	120	161
M-C146 10R024 603 8	01	200400599	18.10.04	IC	24 gg		M40x1,5			76	120	161
M-C146 10R024 602 8	01	200400599	18.10.04	IC	24 gg		M32x1,5			76	120	161
M-C146 10R024 552 8	01	200400599	18.10.04	IC	24 gs	M25x1,5				76	120	161
M-C146 10R024 503 8	01	200400599	18.10.04	IC	24 gs	M40x1,5				76	120	161
M-C146 10R024 502 8	01	200400599	18.10.04	IC	24 gs	M32x1,5				76	120	161
M-C146 10R016 652 8	01	200400599	18.10.04	IC	16 gg		M25x1,5			76	93,5	135
M-C146 10R016 603 8	01	200400599	18.10.04	IC	16 gg		M40x1,5			76	93,5	135
M-C146 10R016 602 8	01	200400599	18.10.04	IC	16 gg		M32x1,5			76	93,5	135
M-C146 10R016 552 8	01	200400599	18.10.04	IC	16 gs	M25x1,5				76	93,5	135
M-C146 10R016 503 8	01	200400599	18.10.04	IC	16 gs	M40x1,5				76	93,5	135
M-C146 10R016 502 8	01	200400599	18.10.04	IC	16 gs	M32x1,5				76	93,5	135
M-C146 10R010 652 8	01	200400599	18.10.04	IC	10 gg		M25x1,5			70	73	114
M-C146 10R010 603 8	01	200400599	18.10.04	IC	10 gg		M40x1,5			70	73	114
M-C146 10R010 602 8	01	200400599	18.10.04	IC	10 gg		M32x1,5			70	73	114
M-C146 10R010 552 8	01	200400599	18.10.04	IC	10 gs	M25x1,5				70	73	114
M-C146 10R010 502 8	01	200400599	18.10.04	IC	10 gs	M32x1,5				70	73	114
Typ-Nr. type-no.	Index index	Änderung modification	Datum date	Name name	Ausführung version	A	B	C	D	h	l	g

Oberfläche: pulverbeschichtet / surface: powder-coated
 Farbe / color: silber

Gewicht (errechnet)/ Calc WT: 9		Zul. Abw./Tolerances:		Maßstab/Scale 1:2		A4				
Prüfmaß/Testdimension						CUSTOMER DRAWING				
Teileindex Part index number										
Index siehe Tabelle Index see table		04	Datum/Date	Name		Tüllengehäuse mit Querbügel und Stützen Hood with 2 locking-lever and stud 10 Pol. bis 24 Pol.				
		Gez.	18.10.	Cionvica						
		Gepr.								
		Checked								
		Amphenol-Tuchel Electronics GmbH				M C146 10ROXX XXX 8 - TC		Blatt/Sheet 1 1 Bl.		
	18.10.04	CI								
	Datum/Date	Name			Ers. f./Similar to:					

Weitergabe sowie Vervielfältigung dieser Unterlage, Verwertung und Mitteilung ihres Inhalts nicht gestattet, soweit nicht ausdrücklich zugestanden. Zuwiderhandlungen verpflichten zu Schadenersatz. Alle Rechte für den Fall der Patenterteilung oder Gebrauchsmuster-Eintragung vorbehalten.