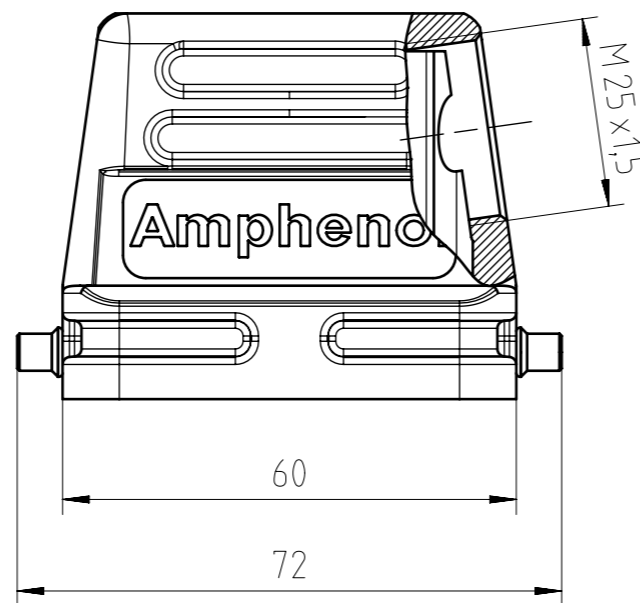
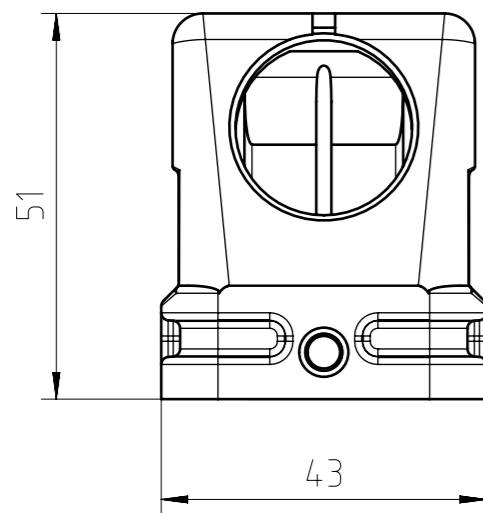
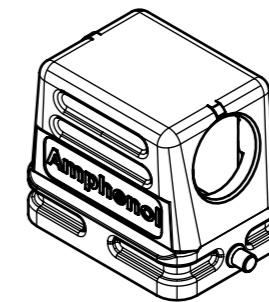
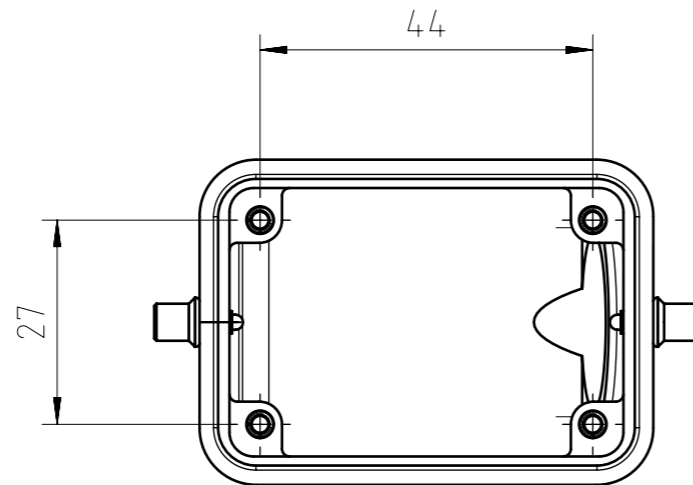


Find out more about our products on:
www.amphenol-industrial.de



General Characteristics	Standard	Value
Type		hood
Protection class	IEC 60529	IP65 & IP66
Locking System	DIN EN 175 301-801 (DIN 43 652)	1 locking lever
Cable entry & position		M25 side
Climatical Characteristics	Standard	Value
Operating temperature	IEC 60068-1	-40°C - +100°C
Mechanical Characteristics	Standard	Value
Mechanical operation	IEC 60512-9-1	≥500 mating cycles
Material	Value	
Housing material		Al (aluminium) alloy
Housing surface		corrosion-resistant coated
Housing color		grey (similar to RAL 9006)
Locking system material & surface		steel corrosion-resistant coated

Gewicht (errechnet) / Calc WT: 91,6 g		Zul. Abw./Tolerances:		Maßstab / Scale: 1:1 (1:2)	A3	
Prüfmaß / Testdimension		ISO 2768-mH		CUSTOMER SPECIFIC		
Teileindex / Partindexnumber:				Tüllegehäuse E6 M25 hood E6 M25		
Bagatelle change:						
		Gez.	10.02.2014	M C146 50R006 507 1		
		Drawn	jhoennige			
		Status	Released			
		Gepr.	04.10.2021	Ers. f. / Replacement for:		
		Checked	MBERTSCH			
		Amphenol Tuchel Industrial GmbH		Sheet 1		
04	202100101	04.10.2021	PWÖLF			
Index	Änderung / Description	Datum / Date	Name	1		

Alle technischen Daten wurden unter Laborbedingungen ermittelt und können im Praxisbetrieb abweichen. Es handelt sich bei den Angaben weder um Beschaffenheits- noch um Haltbarkeitsgarantien.
All technical data have been measured in a laboratory environment and can be different during practical usage of the product. Any product information is for descriptive usage only and not legally binding; particularly the information does not constitute or provide any legal guarantees ("Beschaffenheitsgarantie" or "Haltbarkeitsgarantie").

Weitergabe sowie Vervielfältigung dieser Unterlage, Verwertung und Mitteilung ihres Inhalts nicht gestattet, soweit nicht ausdrücklich zugestanden. Zuwiderhandlungen verpflichten zu Schadensersatz. Alle Rechte für den Fall der Patenterteilung oder Gebrauchsmuster-Eintragung vorbehalten.

Copying of this document and giving it to others and the use or communication of the contents thereof, are forbidden without express authority. Offenders are liable to the payment of damages. All rights are reserved in the event of the grant of a patent or the registration of the utility model or design.