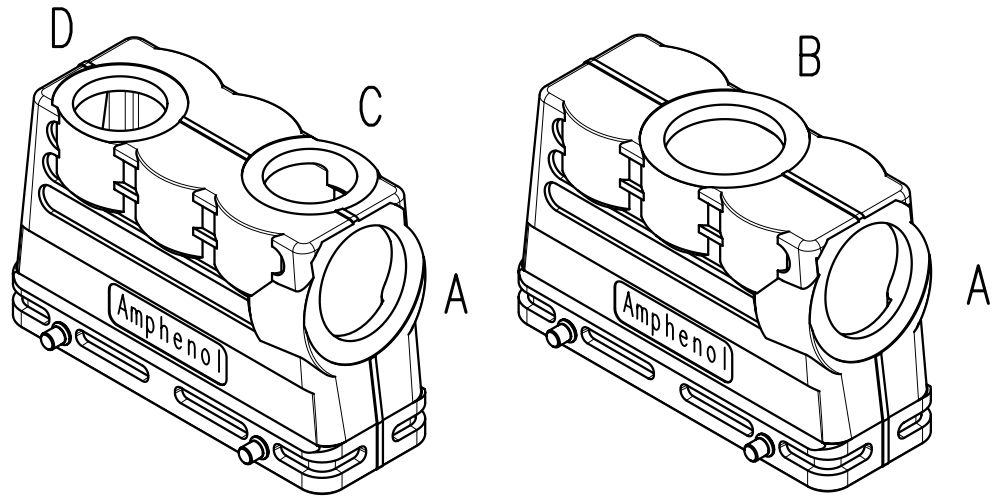


Copying of this document and giving it to others and the use or communication of the contents thereof, are forbidden without express authority. Offenders are liable to the payment of damages. All rights are reserved in the event of the grant of a patent or the registration of the utility model or design.

Weitergabe sowie Vervielfältigung dieser Unterlage, Verwertung und Mitteilung ihres Inhalts nicht gestattet, soweit nicht ausdrücklich zugestanden. Zuwiderhandlungen verpflichten zu Schadenersatz. Alle Rechte für den Fall der Patenterteilung oder Gebrauchsmuster-Eintragung vorbehalten.

4 3 2 1



Zusammenstellung auf M-C146 50ROXX XXX 8 - SA
 Complete drawing see M-C146 50ROXX XXX 8 - SA

A bis D = Gewindegröße + Position / thread size + position
 gg = Kabelabgang oben / cable outlet on top
 gs = Kabelabgang seitlich / cable outlet on side

C146 50R024 601 8	02	201300733	28.10.13	Hoe.	24 gg		M40x1,5			
C146 50R024 501 8	02	201300733	28.10.13	Hoe.	24 gs	M40x1,5				
C146 50R016 600 8	02	201300733	28.10.13	Hoe.	16 gg		M32x1,5			
C146 50R016 500 8	02	201300733	28.10.13	Hoe.	16 gs	M32x1,5				
Typ-Nr. type-no.	Index index	Änderung modification	Datum date	Name name	Ausführung version	A	B	C	D	

Oberfläche / surface: EMV/EMC

Masse (errechnet)/Calc WT:	9	Zul. Abw./Tolerances:	 DIN/ISO 13715	Maßstab/Scale	A4	
Prüfmaß/Testdimension				CUSTOMER DRAWING		
Teileindex Part index number				Tüllengehäuse für Querbügel ohne Stutzen Hood for 2 locking-lever-system no stub 10 Pol. bis 24 Pol.		
Index siehe Tabelle Index see table		12	Datum/Date	Name	M C146 50ROXX XXX 8 - TA Blatt/Sheet 1 1 Bl.	
		Gez.	07.12.	Hoe.		
		Gepr.				
		Checked				
	28.10.13	Hoe.	Amphenol-Tuchel		Ers. f./Replacement for:	
	07.12.12	Hoe.	Electronics GmbH			
	Datum/Date	Name				