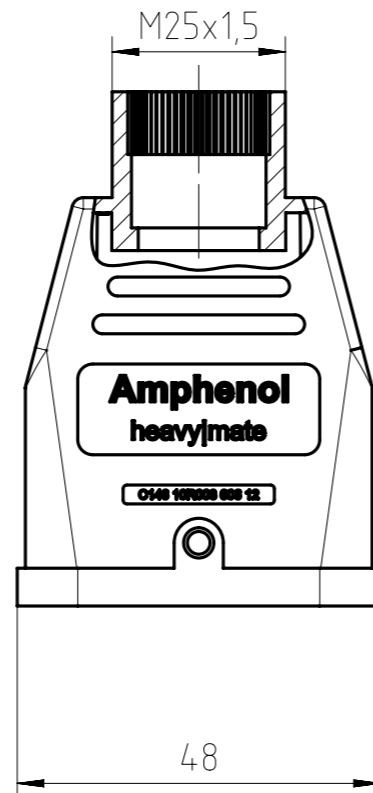
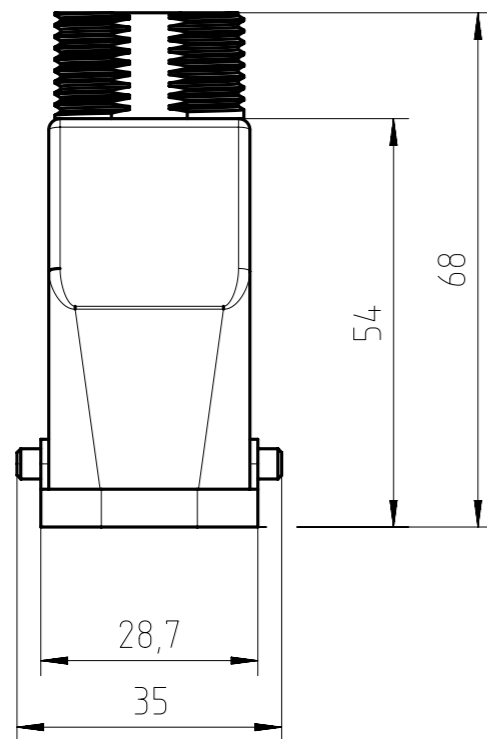
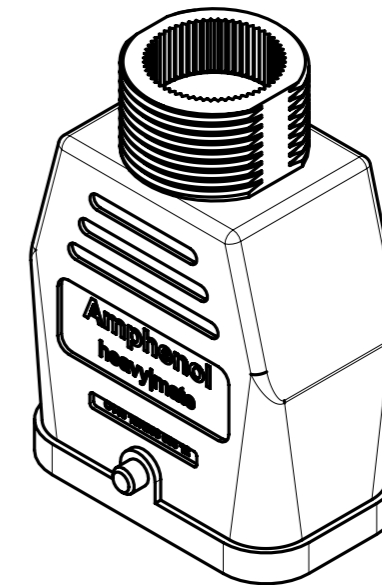
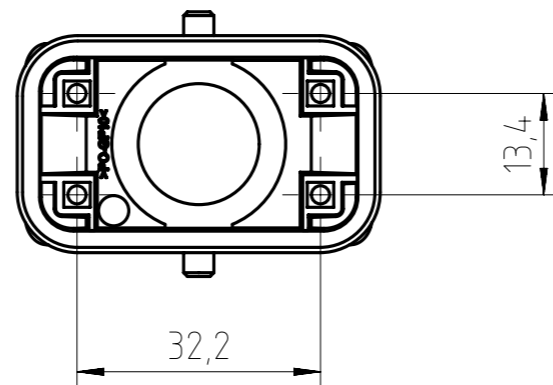


Find out more about our products on:
www.amphenol-industrial.de



General Characteristics	Standard	Value
type		hood
protection class	IEC 60529	IP65
locking System		1 locking lever
amount x size of cable entries & position		M25 top
Climatical Characteristics	Standard	Value
operating temperature	IEC 60068-1	-40°C / +125°C
Mechanical Characteristics	Standard	Value
mechanical operation	IEC 60512-9-1	≥500 mating cycles
Materials	Standard	Value
housing material		PC-GF
housing flammability	UL 94	V-0
housing color		black

passend zu den Kabelverschraubungen:
fits to the cable glands:

- N 16 250 0020
- N 16 250 0021
- N 16 250 0022
- N 16 250 0023
- N 16 250 0024
- N 16 250 0025

Alle technischen Daten wurden unter Laborbedingungen ermittelt und können im Praxisbetrieb abweichen.
Es handelt sich bei den Angaben weder um Beschaffenheits- noch um Haltbarkeitsgarantien.
All technical data have been measured in a laboratory environment and can be different during practical usage of the product. Any product information is for descriptive usage only and not legally binding; particularly the information does not constitute or provide any legal guarantees ("Beschaffenheitsgarantie" or "Haltbarkeitsgarantie").

Gewicht (errechnet) / Calc WT: 28,4 g		Zul. Abw./Tolerances:		Maßstab / Scale: 1:1		A3	
Prüfmaß / Testdimension		ISO 2768-m		DIN / ISO 13715		CUSTOMER DRAWING	
Teileindex / Partindexnumber:							
Bagatelle change:				Gez. 17.09.2013		Tüllengehäuse C146Q M25 hood C146Q M25	
				Drawn DSC-MIG			
				Status Released			
				Gepr. 27.05.2021		M C146 10R008 606 12	
				Checked MBERTSCH			
				Amphenol Tuchel Industrial GmbH		Blatt / Sheet 1	
						1 Bl.	
04	202100215	12.05.2021	PWÖLF	Ers. f. / Replacement for:			
03	201700079	28.02.2017	PWÖLF				
Index	Änderung / Description	Datum / Date	Name				

Weitergabe sowie Vervielfältigung dieser Unterlage, Verwertung und Mitteilung ihres Inhalts nicht gestattet, soweit nicht ausdrücklich zugestanden. Zuwiderhandlungen verpflichten zu Schadenersatz. Alle Rechte für den Fall der Patenterteilung oder Gebrauchsmuster-Eintragung vorbehalten.

Copying of this document and giving it to others and the use or communication of the contents thereof, are forbidden without express authority. Offenders are liable to the payment of damages. All rights are reserved in the event of the grant of a patent or the registration of the utility model or design.

FAI2021-002087
NXM-V08