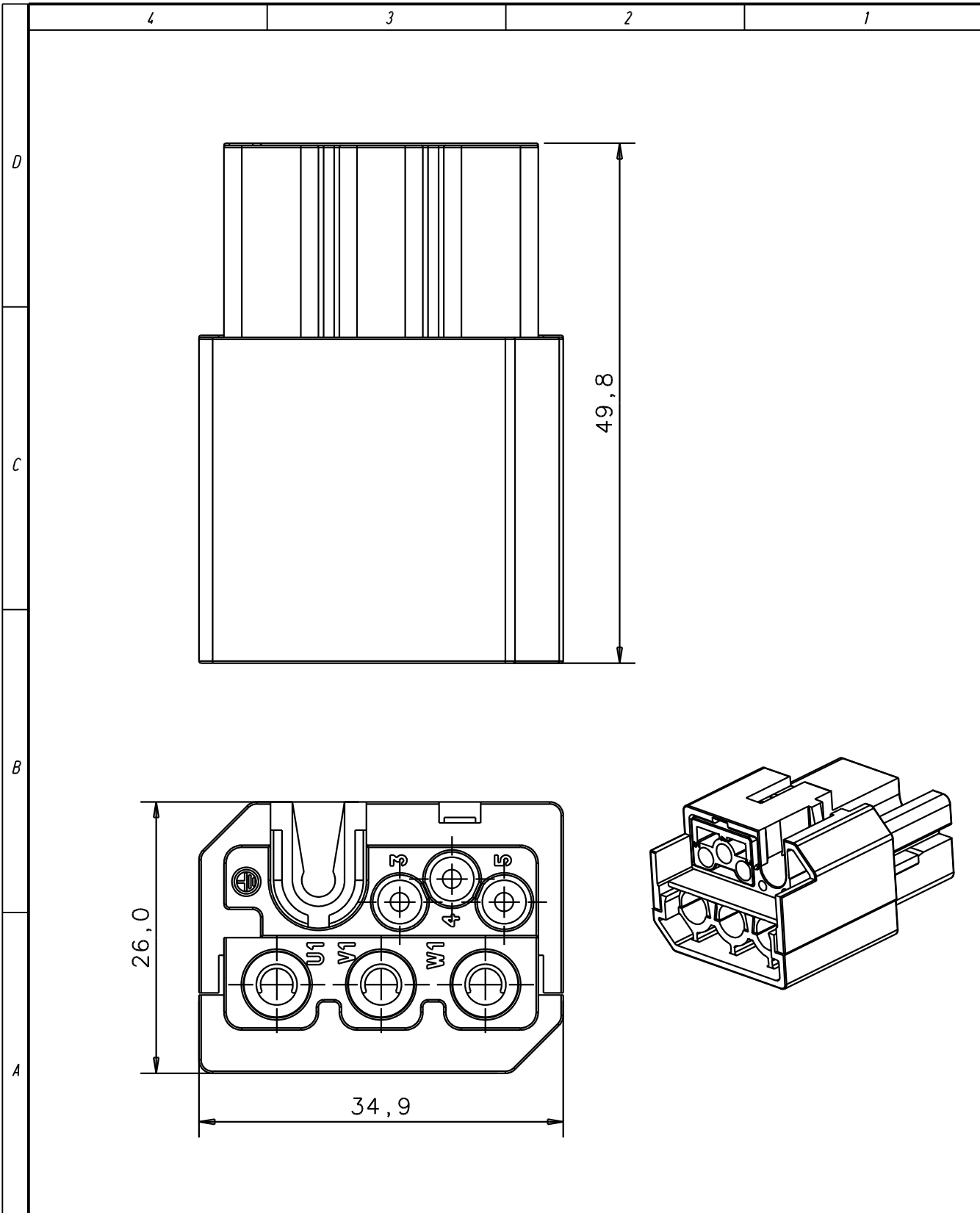


Copying of this document and giving it to others and the use or communication of the contents thereof, are forbidden without express authority. Offenders are liable to the payment of damages. All rights are reserved in the event of the grant of a patent or the registration of the utility model or design.

Weitergabe sowie Vervielfältigung dieser Unterlage, Verwertung und Mitteilung ihres Inhalts nicht gestattet, soweit nicht ausdrücklich zugelassen. Zuwiderhandlungen verpflichten zu Schadensersatz. Alle Rechte für den Fall der Patenterteilung oder Gebrauchsmuster-Eintragung vorbehalten.



Gewicht (errechnet)/ Calc WT: 9		Zul. Abw./Tolerances:		 DIN / ISO 13715	Maßstab/Scale 2:1(1:1)	A4	
Prüfmaß/Testdimension					CUSTOMER DRAWING		
Teileindex Partindexnummer				Isolierkörper Buchse contact carrier female			
		15	Datum/Date	Name			
		Gez.	11.05.	Schädel			
		Drawn					
		Gepr.					
		Checked					
		Amphenol-Tuchel Electronics GmbH		M	C148 10B006 000 1	Blatt/Sheet 1 1 Bl.	
01	201500363	11.05.15	RS	Ers. f./Similar to:			
Index	Änderung/Description	Datum/Date	Name				