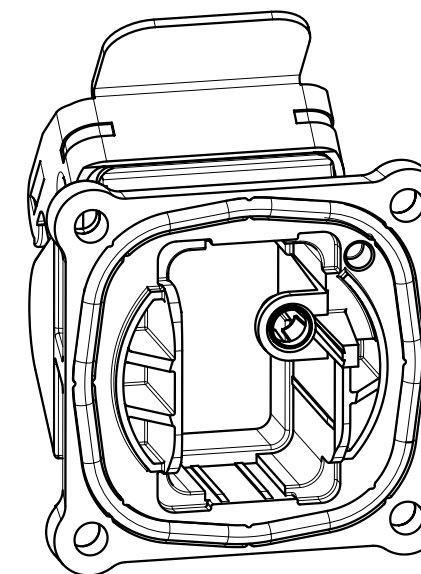
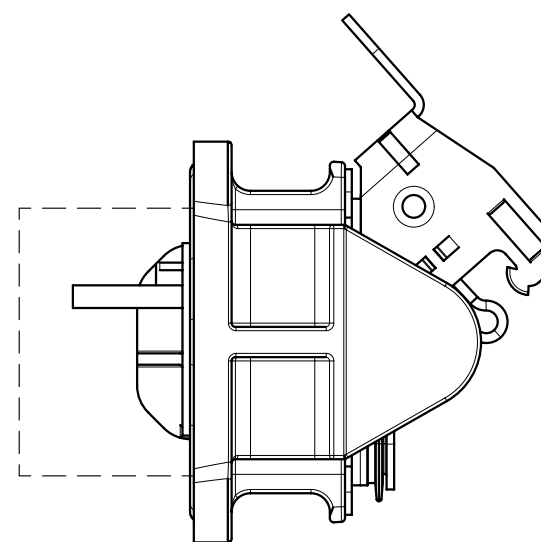
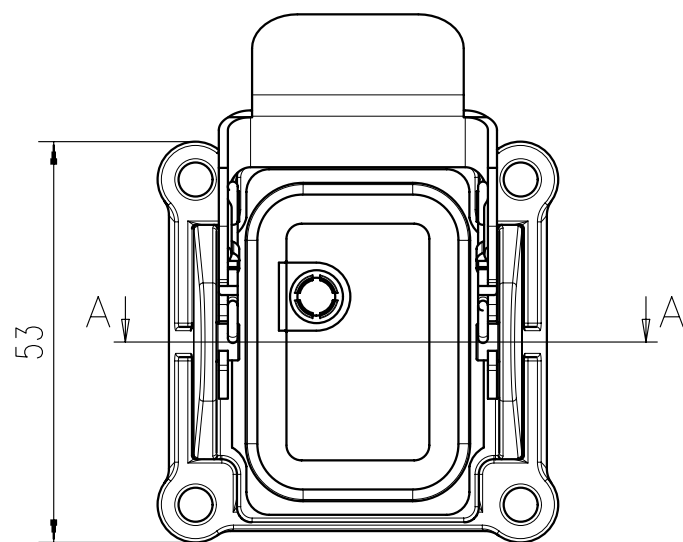
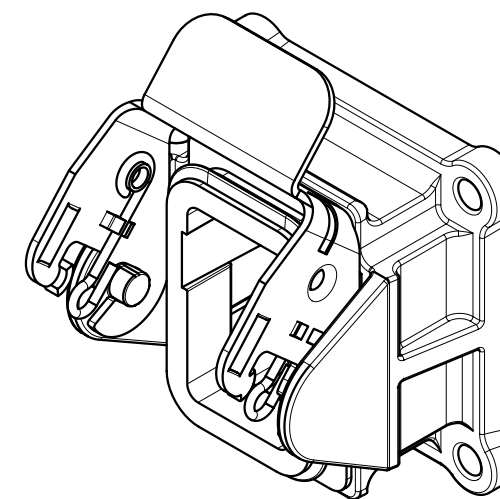
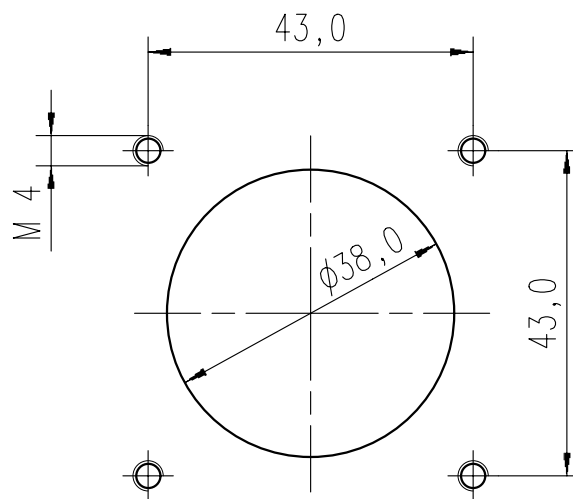
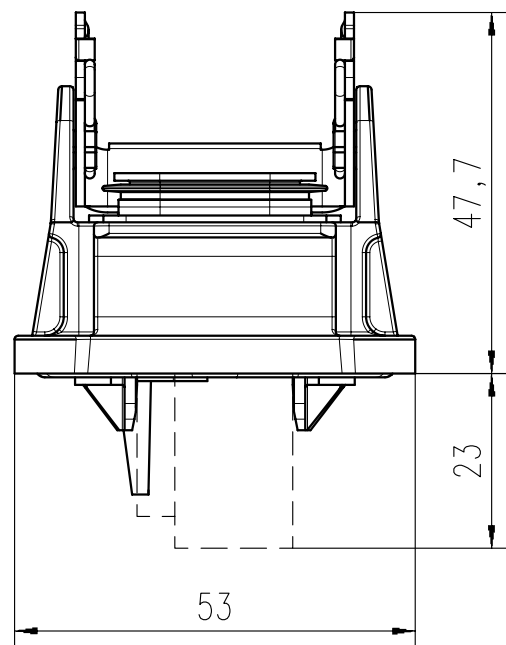


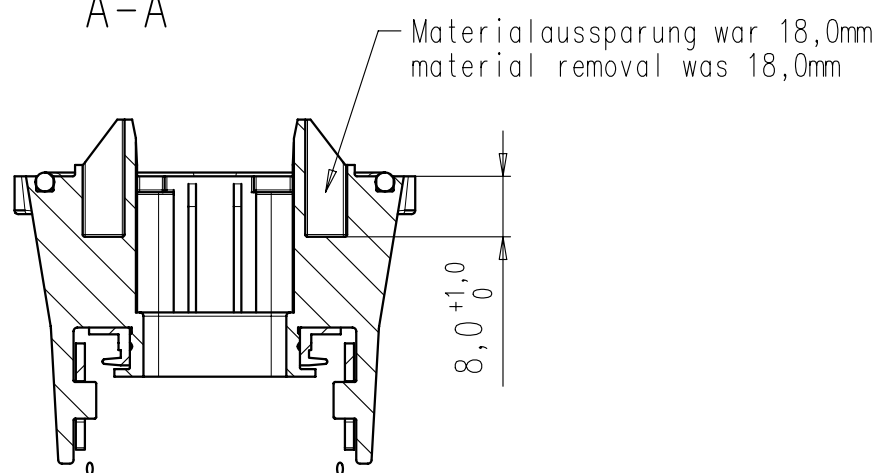
Copying of this document and giving it to others and the use or communication of the contents thereof, are forbidden without express authority. Offenders are liable to the payment of damages. All rights are reserved in the event of the grant of a patent or the registration of the utility model or design.

Weitergabe sowie Vervielfältigung dieser Unterlage, Verwertung und Mitteilung ihres Inhalts nicht gestattet, soweit nicht ausdrücklich zugestanden. Zuwiderhandlungen verpflichten zu Schadenersatz. Alle Rechte für den Fall der Patenterteilung oder Gebrauchsmuster-Eintragung vorbehalten.

Montageausschnitt
panel cutout



A-A



Gewicht (errechnet) / Calc WT: 9		Zul. Abw. / Tolerances:		Maßstab / Scale 1:1	A3	
Prüfmaß / Testdimension				CUSTOMER DRAWING		
Teileindex Part index number		06	Datum / Date	Name	Verriegelungsplatte kompl	
		Gez.	19.01.	Cionvica		
		Drawn				
		Gepr.				
		Checked				
02	200600060	19.01.06	CI	Amphenol-Tuchel		Blatt / Sheet
01		20.09.01	CI	Electronics GmbH		1
Index	Änderung / Description	Datum / Date	Name	Ers. f. / Similar to:		1 Bl.