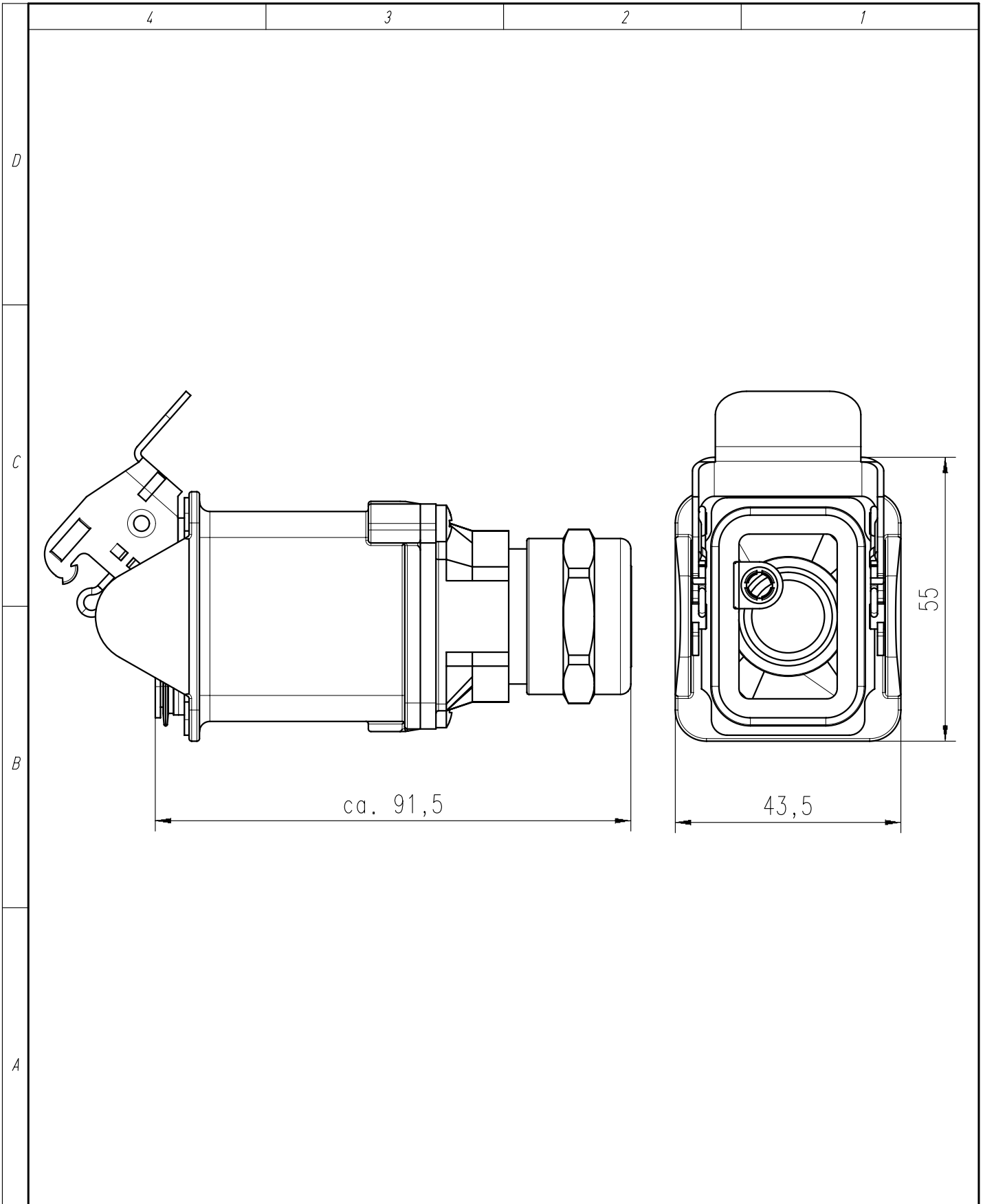


Copying of this document and giving it to others and the use or communication of the contents thereof, are forbidden without express authority. Offenders are liable to the payment of damages. All rights are reserved in the event of the grant of a patent or the registration of the utility model or design.

Weitergabe sowie Vervielfältigung dieser Unterlage, Verwertung und Mitteilung ihres Inhalts nicht gestattet, soweit nicht ausdrücklich zugestanden. Zuwiderhandlungen verpflichten zu Schadenersatz. Alle Rechte für den Fall der Patenterteilung oder Gebrauchsmuster-Eintragung vorbehalten.



Gewicht (errechnet)/ Calc WT: 9		Zul. Abw./Tolerances:		Maßstab/Scale 1:1		A4				
Prüfmaß/Testdimension		 DIN 6784		CUSTOMER DRAWING						
Teileindex Part index number										
		01	Datum/Date	Name		Kabelstecker Kupplung				
		Gez.	20.09.	Cionvica						
		Drawn								
		Gepr.								
		Checked								
02	200400451	20.07.04	CI	Amphenol-Tuchel Electronics GmbH		M	C148 10G006 400 1			Blatt/Sheet 1
01		20.09.01	CI							1 Bl.
Index	Änderung/Description	Datum/Date	Name	Ers. f./Similar to:						